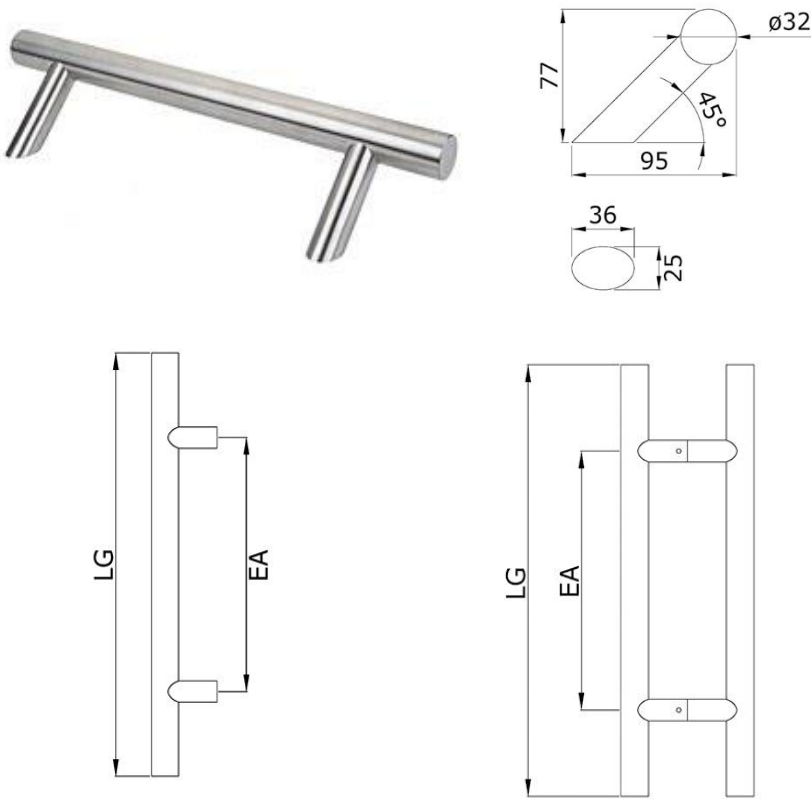


## FICHE TECHNIQUE

|                         |   |
|-------------------------|---|
| FABRIQUANT              | DESIGN-MAT  |
| DESIGNATION             | POIGNEE DE PORTE BATTANTE INOX T-LINE   |
| REFERENCE               | DM051   |
| PHOTOS                  |    |
| INFORMATIONS TECHNIQUES | <p>Matériau : inox 304<br/> Finition : brossé satiné<br/> Poignée inclinée<br/> Montage simple et double (voir tableau des références)<br/> Diamètre de perçage du verre : 16mm<br/> Fixations fournies :</p> <ul style="list-style-type: none"> <li>• Kit de fixation pour poignée montage double</li> <li>• Kit de fixation pour poignée simple, montage simple face non traversant</li> <li>• Kit de fixation pour poignée simple, montage simple face traversant</li> </ul> |

|                             |  |         |           |      |      |
|-----------------------------|--|---------|-----------|------|------|
| DIMENSIONS                  | Référence  | Montage | Ep. Porte | LG   | EA   |
|                             | DM051D.IN.32.300.5   | Double  | 8-70mm    | 500  | 300  |
|                             | DM051S.IN.32.300.5   | Simple  | 38-70mm   | 500  | 300  |
|                             | DM051D.IN.32.500.5   | Double  | 8-70mm    | 700  | 500  |
|                             | DM051S.IN.32.500.5   | Simple  | 38-70mm   | 700  | 500  |
|                             | DM051D.IN.32.1200.5  | Double  | 8-70mm    | 1400 | 1200 |
|                             | DM051S.IN.32.1200.5  | Simple  | 38-70mm   | 1400 | 1200 |
|                             | DM051D.IN.32.1600.5  | Double  | 8-70mm    | 1800 | 1600 |
|                             | DM051S.IN.32.1600.5  | Simple  | 38-70mm   | 1800 | 1600 |
|                             | DM051D.IN.32.1800.5  | Double  | 8-70mm    | 2000 | 1800 |
|                             | DM051S.IN.32.1800.5  | Simple  | 38-70mm   | 2000 | 1800 |
| CONSEILS D'ENTRETIEN        | Utiliser un produit d'entretien spécifique à l'inox. L'utilisation d'un produit d'entretien non spécifique à l'inox peut entraîner une altération des propriétés du métal et entraîner sa corrosion. |         |           |      |      |
| ENVIRONNEMENTS DECONSEILLÉS | Bord de mer, piscine, hammam, sauna, cuisine industrielle, usine de production.<br>Pour ces environnements préférer la pose de quincailleries en inox 316 ou 316L.                                   |         |           |      |      |