

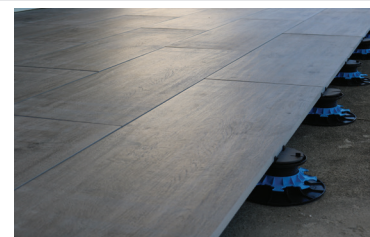
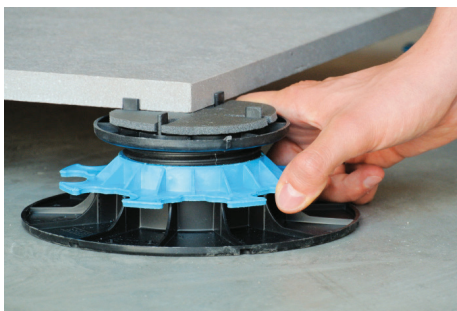
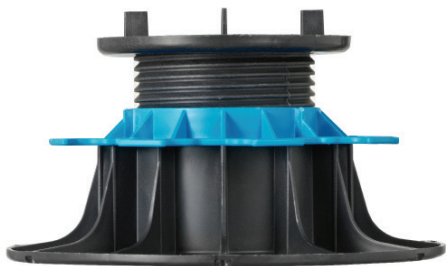
PLOT RÉGLABLE DALLE

HAUTEUR 80/140 MM
RÉF. HD

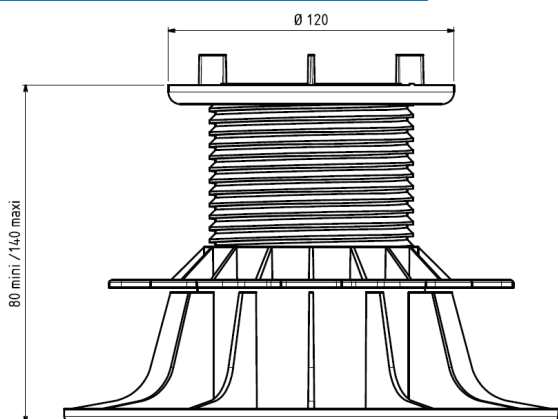
GRUPE
TRENTOIS



Jouplast®



CARACTERISTIQUES



- › Matière : Polypropylène
- › Couleur : noir, écrou bleu
- › Hauteur réglable : mini: 80 mm / maxi: 140 mm
- › Ecarteur : Hauteur : 9 mm / Epaisseur : 3 mm / Quantité : 4
- › Diamètre du flasque : 208 mm
- › Diamètre surface tête du plot : 120 mm
- › Poids : 0.339 kg
- › Résistant aux températures entre -30°C et +60°C
- › Résistant aux UV et au GEL
- › 100% recyclable

APPLICATIONS

- › Création de terrasse en dalle céramique, pierre, béton et caillebotis à usage piéton uniquement
- › Compatible avec système d'étanchéité (conforme au DTU 43.1)

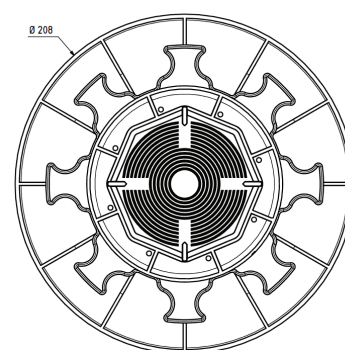
LES + PRODUITS

- › Cale amortisseur fournie
- › Ecarteurs sécables pour obtenir une tête lisse
- › Compatible avec les accessoires JOUPLAST® (cf. tableau compatibilité)

Document protégé par les droits d'auteur. Toute reproduction, copie, extraction, réutilisation dans d'autres publications, traduction ou adaptation, affichage, diffusion ou modification, totale ou partielle, sans l'autorisation écrite de TMP CONVERT JOUPLAST est strictement interdite et sera sanctionnée. TMP CONVERT JOUPLAST se réserve le droit de rajouter, de modifier ou de supprimer des informations à tout moment, sans avertissement au préalable.

FT_D080_1809_FR

VUE DE DESSUS



RESISTANCE

- › Résistant au test d'écrasement avec charge supérieur à 1 tonne

CONDITIONNEMENT

40 pcs par sac
Poids: 14.5 kg

14 sacs par palette
Poids: 207 kg



RECOMMANDATIONS D'UTILISATION

- › Terrasse à usage piéton uniquement
- › Usage extérieur uniquement
- › Utilisation avec des dalles autoportantes de classe T7 ou T11
- › La pose sur plots se fait uniquement sur sol stabilisé

 Fabricant Français

www.jouplast.com