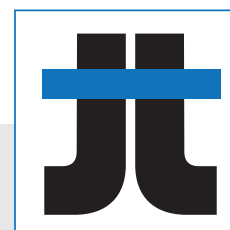


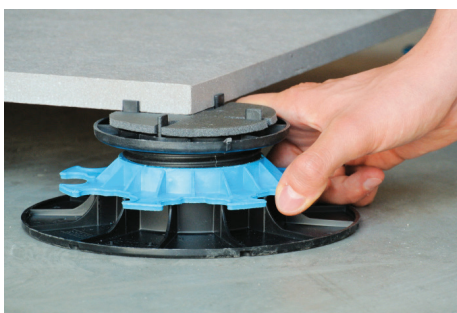
PLOT RÉGLABLE DALLE

HAUTEUR 40/60 MM
RÉF. HD

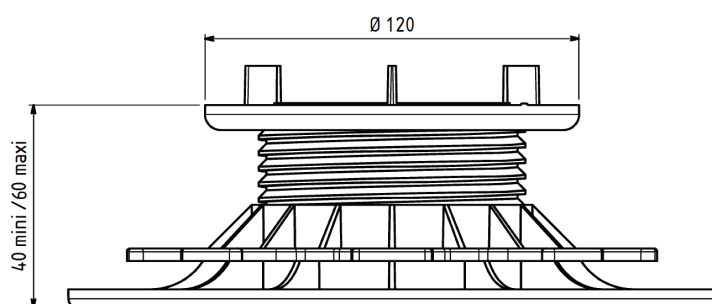
GROUPE
TRENOIS



Jouplast®



CARACTERISTIQUES



- › Matière : Polypropylène
- › Couleur : noir, écrou bleu
- › Hauteur réglable : mini: 40 mm / maxi: 60 mm
- › Ecarteur : Hauteur : 9 mm / Epaisseur : 3 mm / Quantité : 4
- › Diamètre du flasque : 208 mm
- › Diamètre surface tête du plot : 120 mm
- › Poids : 0,231 kg
- › Résistant aux températures entre -30°C et +60°C
- › Résistant aux UV et au GEL
- › 100% recyclable

APPLICATIONS

- › Création de terrasse en dalle céramique, pierre, béton et caillebotis à usage piéton uniquement
- › Compatible avec système d'étanchéité (conforme au DTU 43.1)

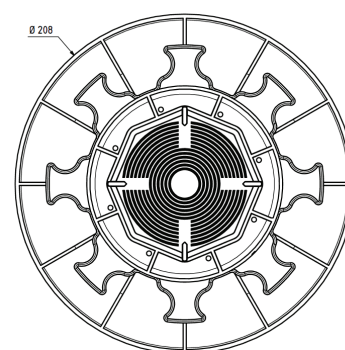
LES + PRODUITS

- › Cale amortisseur fournie
- › Ecarteurs sécables pour obtenir une tête lisse
- › Compatible avec les accessoires JOUPLAST® (cf. tableau compatibilité)

Document protégé par les droits d'auteur. Toute reproduction, copie, extraction, réutilisation dans d'autres publications, traduction ou adaptation, affichage, diffusion ou modification, totale ou partielle, sans l'autorisation écrite de TMP CONVERT JOUPLAST est strictement interdite et sera sanctionnée. TMP CONVERT JOUPLAST se réserve le droit de rajouter, de modifier ou de supprimer des informations à tout moment, sans avertissement au préalable.

FT_D040_1809_FR

VUE DE DESSUS



RESISTANCE

- › Résistant au test d'écrasement avec charge supérieur à 1 tonne

CONDITIONNEMENT

60 pcs par sac
Poids: 14 kg

16 sacs par palette
Poids: 249.5 kg



RECOMMANDATIONS D'UTILISATION

- › Terrasse à usage piéton uniquement
- › Usage extérieur uniquement
- › Utilisation avec des dalles autoportantes de classe T7 ou T11
- › La pose sur plots se fait uniquement sur un sol stabilisé

 Fabricant Français

www.jouplast.com