

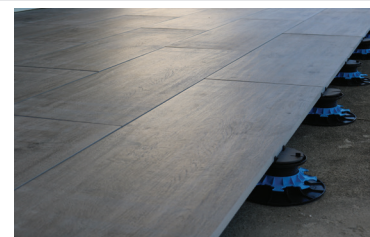
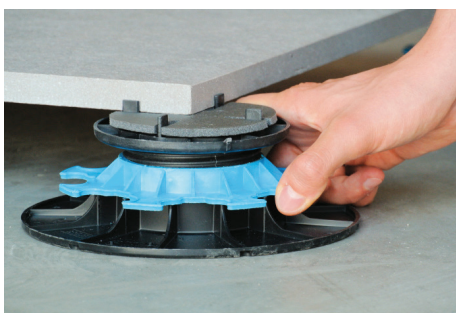
# PLOT RÉGLABLE DALLE

HAUTEUR 40/60 MM  
RÉF. HD

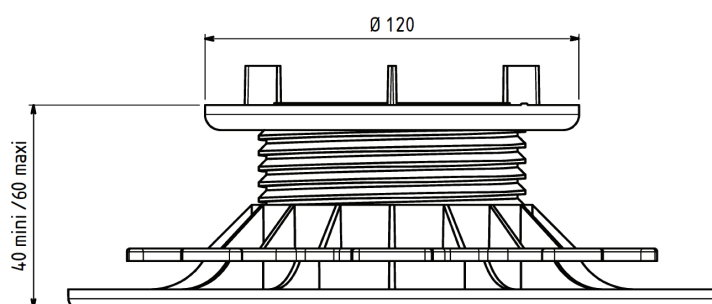
GRUPE  
TRENOS



Jouplast®



## CARACTERISTIQUES



- › Matière : Polypropylène
- › Couleur : noir, écrou bleu
- › Hauteur réglable : mini: 40 mm / maxi: 60 mm
- › Ecarteur : Hauteur : 9 mm / Epaisseur : 3 mm / Quantité : 4
- › Diamètre du flasque : 208 mm
- › Diamètre surface tête du plot : 120 mm
- › Poids : 0,231 kg
- › Résistant aux températures entre -30°C et +60°C
- › Résistant aux UV et au GEL
- › 100% recyclable

## APPLICATIONS

- › Création de terrasse en dalle céramique, pierre, béton et caillebotis à usage piéton uniquement
- › Compatible avec système d'étanchéité (conforme au DTU 43.1)

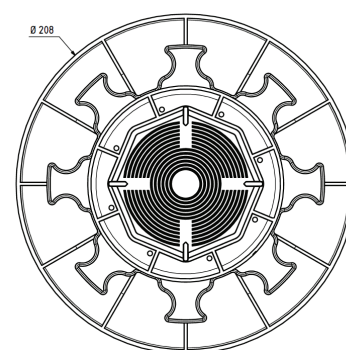
## LES + PRODUITS

- › Cale amortisseur fournie
- › Ecarteurs sécables pour obtenir une tête lisse
- › Compatible avec les accessoires JOUPLAST® (cf. tableau compatibilité)

*Document protégé par les droits d'auteur. Toute reproduction, copie, extraction, réutilisation dans d'autres publications, traduction ou adaptation, affichage, diffusion ou modification, totale ou partielle, sans l'autorisation écrite de TMP CONVERT JOUPLAST est strictement interdite et sera sanctionnée. TMP CONVERT JOUPLAST se réserve le droit de rajouter, de modifier ou de supprimer des informations à tout moment, sans avertissement au préalable.*

FT\_D040\_1809\_FR

## VUE DE DESSUS



## RESISTANCE

- › Résistant au test d'écrasement avec charge supérieur à 1 tonne

## CONDITIONNEMENT

60 pcs par sac  
Poids: 14 kg



16 sacs par palette  
Poids: 249.5 kg

## RECOMMANDATIONS D'UTILISATION

- › Terrasse à usage piéton uniquement
- › Usage extérieur uniquement
- › Utilisation avec des dalles autoportantes de classe T7 ou T11
- › La pose sur plots se fait uniquement sur un sol stabilisé

 Fabricant Français

[www.jouplast.com](http://www.jouplast.com)