

# F i c h e T e c h n i q u e

## A N T I C O



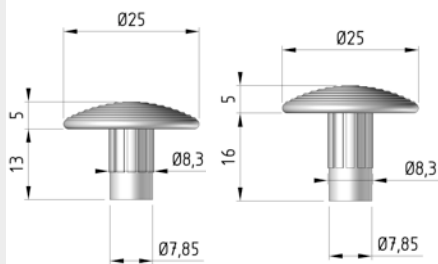
- ◆ Le mariage parfait avec les bâtiments anciens.
- ◆ Clou podotactile en **Acier zingué noir**
- ◆ Protection anti-corrosion (400h RR au test BS)\*
- ◆ Teinte noire vieillie, contraste naturel / patine grise avec le temps
- ◆ Usage extérieur / Intérieur

**Application:** Pour la création d'une BEV (bande d'éveil à la vigilance) en haut d'une volée d'escalier, de chaque côté d'une traversée piétonne et sur les quais de gares, tramways et maritimes. Une distance de 50 cm appelée «pas de freinage» doit être respectée entre la fin de la BEV et le danger potentiel (1ère marche pour un escalier, voirie pour un passage piéton ou voie pour un quai de transport).

**Pose:** Disposition des plots en quinconce selon la norme. L'utilisation d'un gabarit de pose est vivement conseillé.

**Fixation:** A sceller / A coller / Sans scellement (se reporter à la notice de pose)

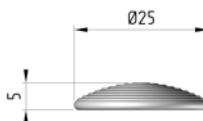
Tous supports sauf verre et enrobé



CP25-BF

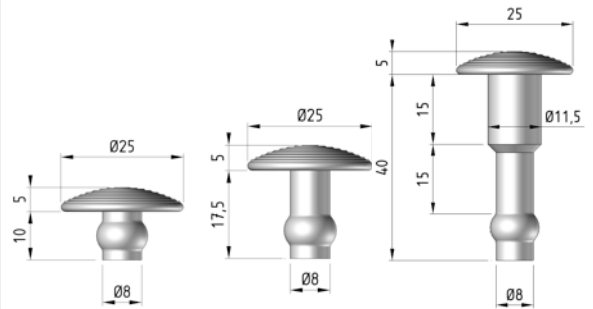
CP25-AF

Tous supports sauf enrobé



CP25-CF

Tous supports sauf cassants



CP25-DF

CP25-EF

CP25-FF

**A sceller**  
(résine bi-composant)

**A coller**  
(Colle LCP)

**Sans scellement**  
(à enfoncer)

INTERIEUR

Passage Modéré et léger

Passage Modéré et léger

Passage Modéré et léger

EXTERIEUR

Passage Modéré et léger

Non conseillé

Passage Modéré et léger

**\*Test BROUILLARD SALIN**

Ce test permet de simuler le vieillissement accéléré d'une pièce et d'évaluer ainsi la performance anti-corrosion d'une matière ou d'un revêtement. Test réalisé dans une enceinte d'essai. La pièce est soumise à une atmosphère extrêmement hostile à base d'eau et de sel jusqu'à l'apparition des premières traces de corrosion ou l'apparition de la rouille rouge.

CONFORME A LA NORME NF P 98 - 351