

## FRANÇAIS

Dans cet emballage vous trouverez une plinthe automatique pour pose en applique ou à mortaiser. Pour la pose à mortaiser prévoir une mortaise, suivant les côtés des croquis ci après, qui sont à respecter. Les longueurs standard peuvent être raccourcies de 10 cm maximum au côté opposé au poussoir. La partie mobile a raccourcir de 5 mm en plus.  
Dimension EM2: dimension porte moins 4 mm.

### Croquis 1

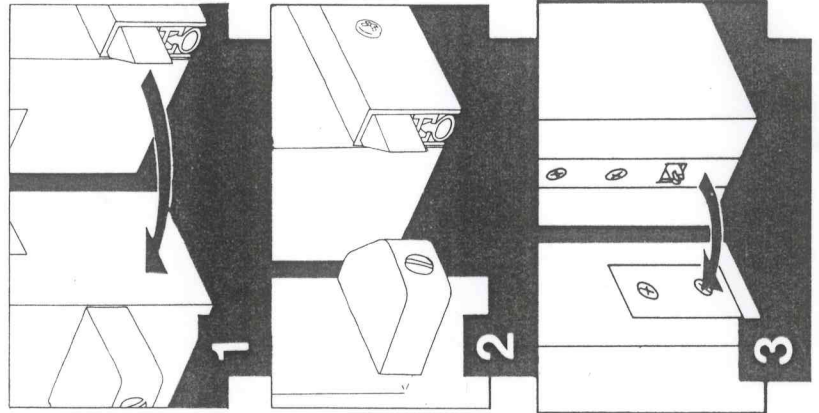
- a) Ellen-Matic 2
- a1) poussoir réglable
- b) équerres de fixation
- c) plaque de réglage
- d) plaque butée

### Croquis 2

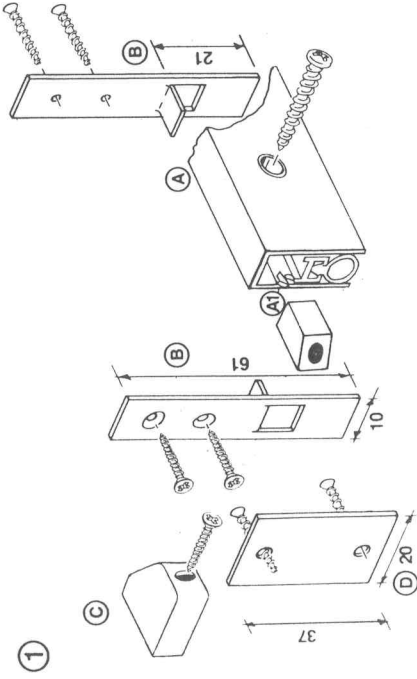
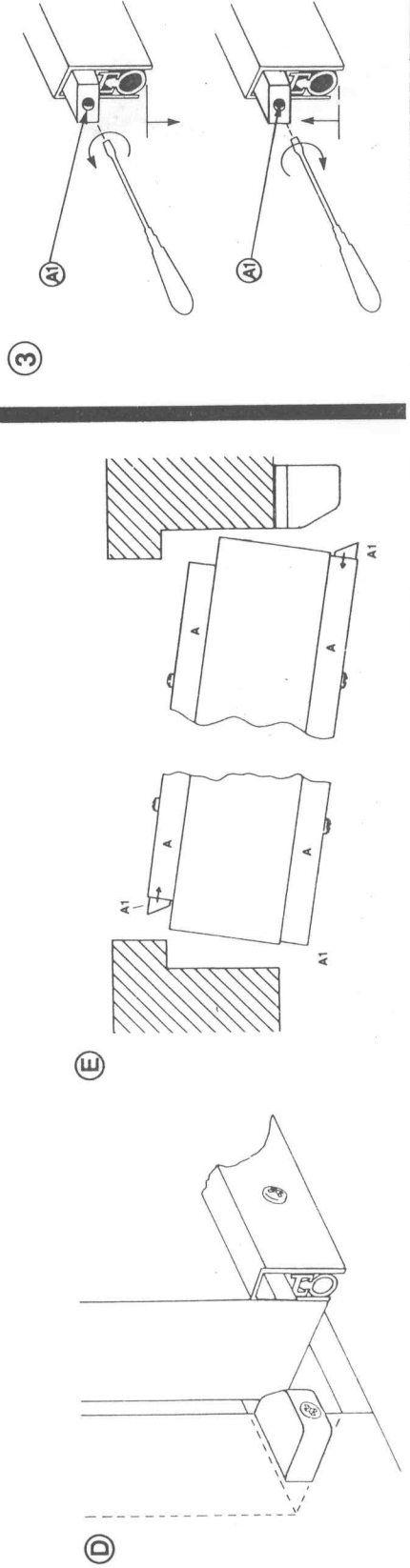
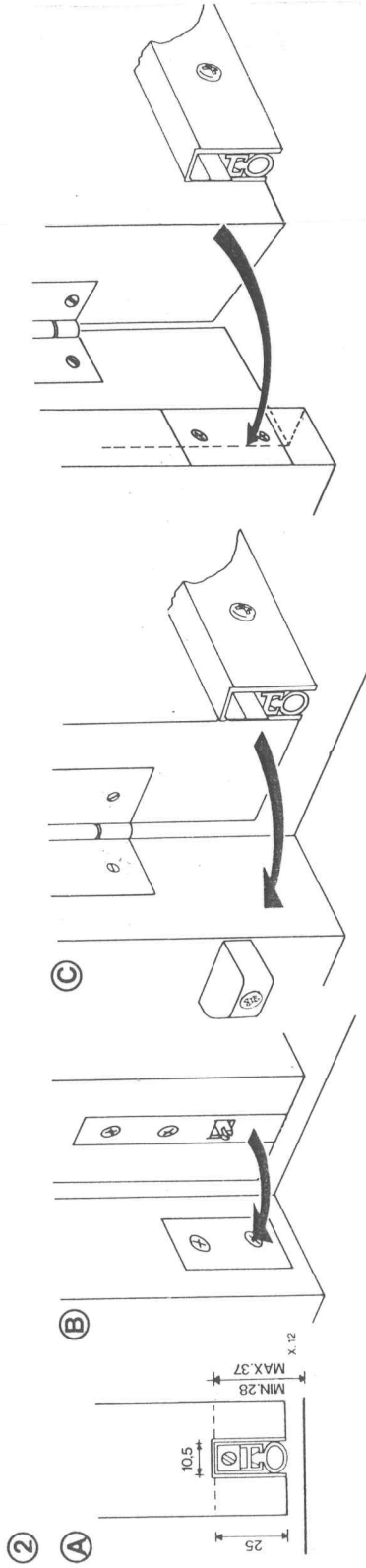
- a+b) pose à mortaiser
- c+d) pose en applique

Longueurs standard: 73 - 83 - 93 - 103 cm.

Pose en applique sur la porte ou à encastrer.



Livré avec vis de pose



ELLEN  
MATIC  
2

