

BB-4012F

PLIEUSE DE TÔLE MANUELLE



EAN : 5060473193899

Garantie : 1 an

Gamme : U

DESCRIPTION

- Bridage au pied permettant de passer d'une épaisseur de tôle à une autre sans réglage de hauteur du tablier supérieur.
- La commande au pied permet à l'opérateur de positionner très précisément la tôle avec les deux mains avant bridage de la pièce.
- Cette plieuse de tôle manuelle a une largeur totale de pliage de 1016 mm avec une capacité de 2,5 mm en acier doux.
- Livrée en standard avec un assortiment de segments de différentes largeurs pour assurer le pliage de boîtes de toutes les tailles.
- Ajustement simplifié de la hauteur du tablier supérieur aux différentes épaisseur de tôles.
- Un ressort aide le levage du sabot, ce qui offre une assistance à l'opérateur en cas de pliage à pleine capacité.
- Segments en acier trempé tout comme la semelle du sabot de pliage.
- Butées réglables .
- Encombrement au sol minime.

DONNÉES TECHNIQUES (MÉTRIQUE)

Longueur de pliage : 1016 mm

Capacité acier doux : 2.5 mm

Capacité INOX : 1.6 mm

Angle de pliage : 0 - 135°

Levée maximale de la barre de bridage : 47 mm

Profondeur de boîte : 63.5 mm

Dimensions de colisage : 1475 x 635 x 1270 mm

Poids de colisage : 320 kg

Pour plus d'informations, veuillez-vous référer au manuel.

DONNÉES TECHNIQUES (IMPÉRIALE)

Longueur de pliage : 40"

Capacité acier doux : 12 ga

Capacité INOX : 16 ga

Angle de pliage : 0 - 135°

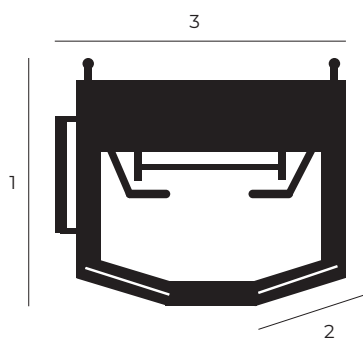
Levée maximale de la barre de bridage : 1.85"

Profondeur de boîte : 2.5"

Dimensions de colisage : 58 x 25 x 50"

Poids de colisage : 705 lbs

DIMENSIONS



1 Hauteur totale : 1475 mm

2 Profondeur : 635 mm

3 Largeur : 1270 mm