

GUIDE TECHNIQUE

Aide à la fixation des garde-corps STICK-IT



Objet de ce document :

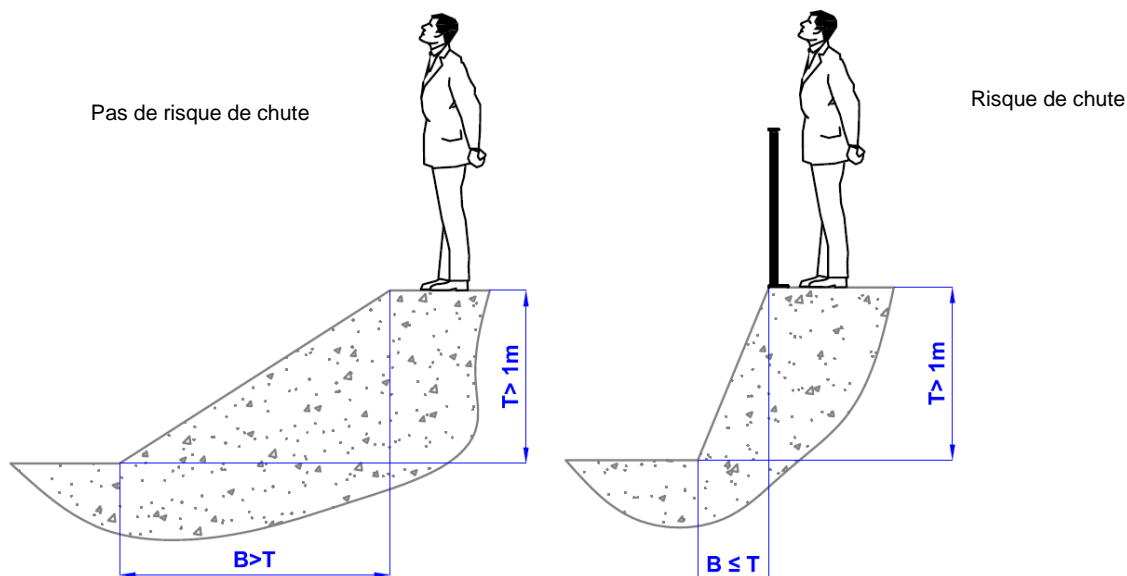
Cette fiche technique est à destination des vendeurs Trénois Decamps et des artisans installateurs du système de garde-corps modulaire STICK-IT.

Cette fiche a été réalisée en collaboration entre les sociétés STICK-IT France, Fischer SAS et Trénois Decamps pour apporter des solutions « clé en main » pour les cas les plus courants. Ce document n'est pas exhaustif et ne vous dispense pas des précautions habituelles et de la recherche des informations nécessaires.

Rappels réglementaires :

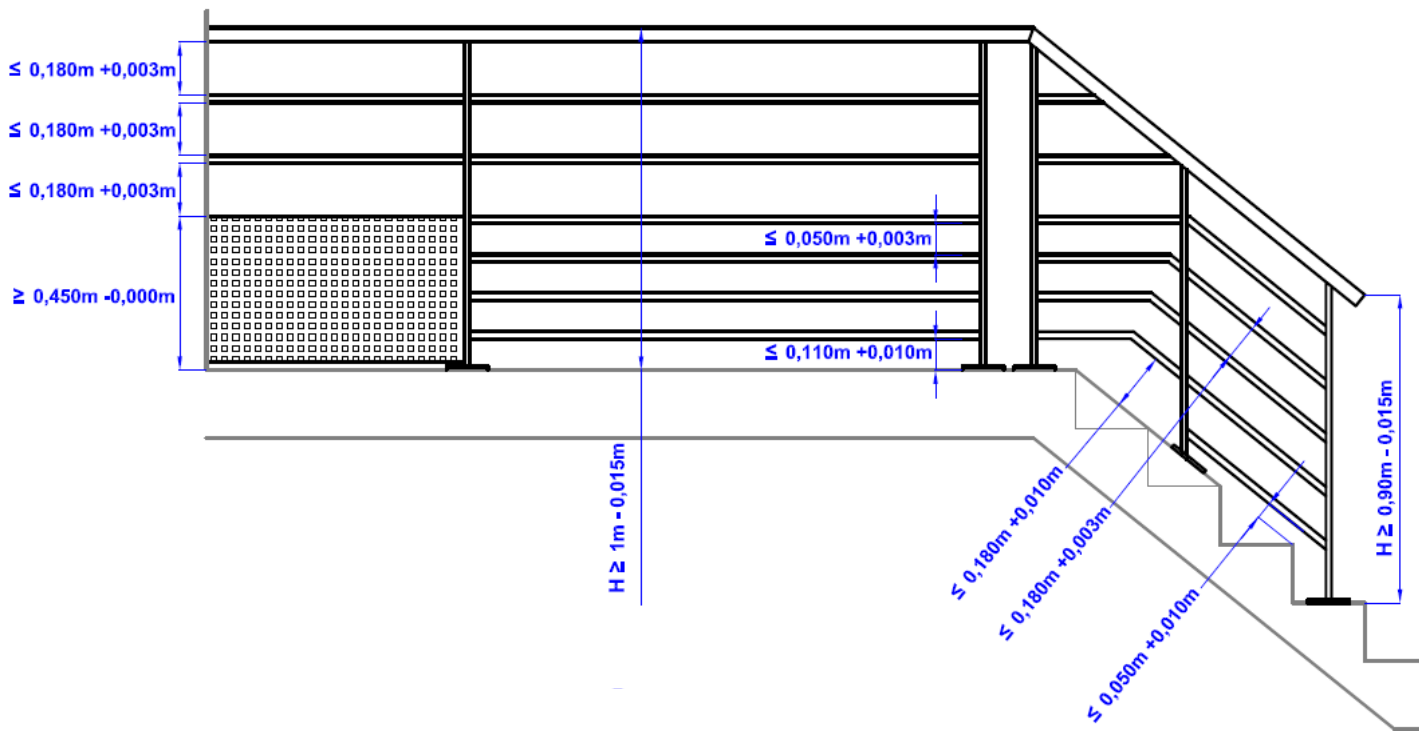
Garde-corps :

La NF P 01-012 (normes de la géométrie des garde-corps) définit que lorsqu'il y a une chute possible de plus de 1m de hauteur, il faut installer un garde-corps.

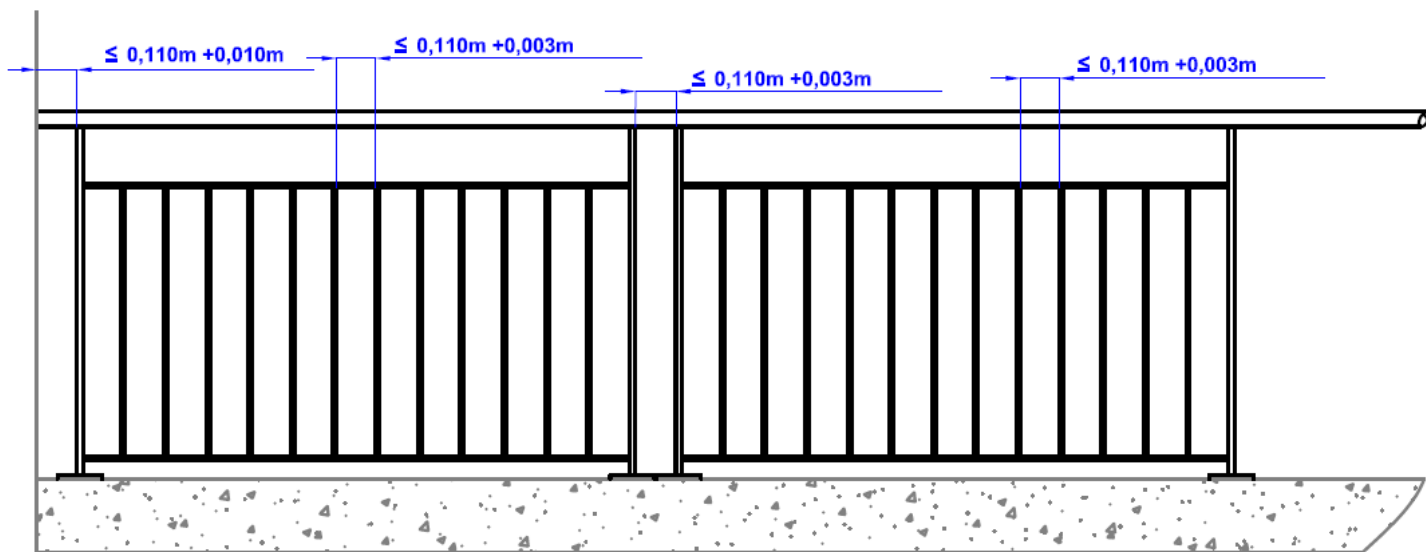


La hauteur de la protection de ce garde-corps doit être à 1m au-dessus de la zone de stationnement normale (ZSN). C'est-à-dire depuis l'endroit où les personnes ont un appui et une station normale devant le garde-corps.
 Pour les autres cas dit zone de stationnement précaire (ZSP), il conviendra d'adapter la hauteur de protection à 1m depuis cette ZSP.

La NF P 01-012 définit les minima et maxima des dimensions des garde-corps et de ses éléments constitutifs selon les principes ci-dessous :



ATTENTION : les remplissages par câbles en inox ne peuvent répondre à ces exigences minimum de sécurité du fait de leur extrême souplesse. Il conviendra d'adapter ce type de remplissage décoratif où il n'y a pas de risque de chute.



La NF P 06-111-02 / Eurocode 1 (norme des charges d'exploitations des ouvrages du bâtiment) définit plusieurs cas de charges possibles des garde-corps en fonction de son lieu d'installation :

Catégorie	Emplacement	Charge	
A	Emplacement privé, habitations résidentielles, chambres et sanitaires d'hôtels, d'hôpitaux, de foyers...	60 daN/ml	
B	Bureaux.	60 daN/ml	
C1	Lieux de réunion à l'exception des surfaces A, B et D	100 daN/ml	
C2			Espaces équipés de tables : restaurations, écoles, salles de banquets, lectures...
C3			Espaces équipés de sièges fixes : lieux de culte, théâtres, cinémas, conférences...
C4			Espaces ne présentant pas d'obstacle à la circulation des personnes : salles de musées, expositions... Accès aux établissements recevant du public : administrations, hôtels, hôpitaux...
C5			Espaces permettant des activités physiques : salles de danses, scènes de spectacle, salles de loisirs de nuit...
D1	Commerces de détail courants	100 daN/ml	
D2	Centres commerciaux et grands magasins		
E1	Locaux industriels à fort passage, et de stockage	80 daN/ml	
E2	Locaux industriels à passage normal	30 daN/ml	
H	Toitures terrasse inaccessibles sauf pour entretien et réparations		

Les garde-corps STICK-IT, sont principalement conçus dans leurs géométries et résistances pour répondre aux 2 principaux cas :

- **Privé** (Catégorie A et B) : 60daN/ml de poussée à 1m au-dessus de la ZSN
- **Public** (Catégorie C1 à C4 + D1 et D2) : 100daN/ml de poussée à 1m au-dessus de la ZSN

Pour plus d'informations, vous pouvez acquérir ces normes sur le site de l'AFNOR : www.afnor.fr

Fixations :

Les fixations sont des éléments essentiels de mise en sécurité de votre garde-corps.

Celles-ci doivent répondre également à des critères minimaux de résistance et de qualité.

Pour cela, dans un premier temps, portez votre attention sur des chevilles comportant un marquage :



Puis, choisissez SEULEMENT ET UNIQUEMENT DES CHEVILLES conçues et prévues pour la fixation lourde (chevilles mécaniques et certains scellements chimiques) pour le béton, homologué sous ETAG 001 (norme d'homologation pour les chevilles pour le béton).

Des fixations dans des maçonneries creuses (parpaings, briques monomur...), qui sont homologuées existent également. Mais leurs performances sont moindres que celle pour le béton, du fait de la faible résistance à la compression de ces matériaux.

Celles-ci serviront pour ancrer les mains courantes, en aucun cas pour les pieds de poteaux. Préférez les scellements chimiques, plus résistants.

Il existe aussi un marquage CE pour ces produits et homologué sous ETAG 029 (norme d'homologation pour les scellements chimiques dans les maçonneries creuses).

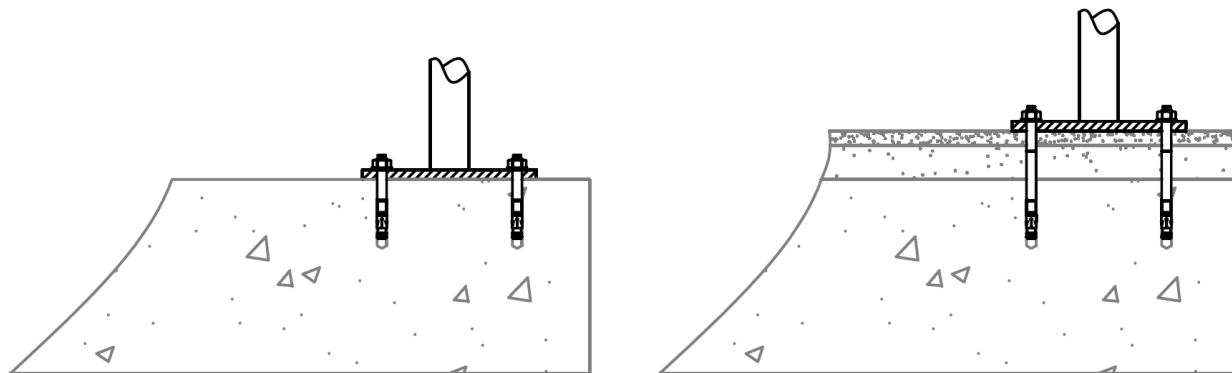
En cas de doute, vous pouvez consulter le service technique fischer : technique@fischer.fr , ou votre fournisseur habituel.

Support:

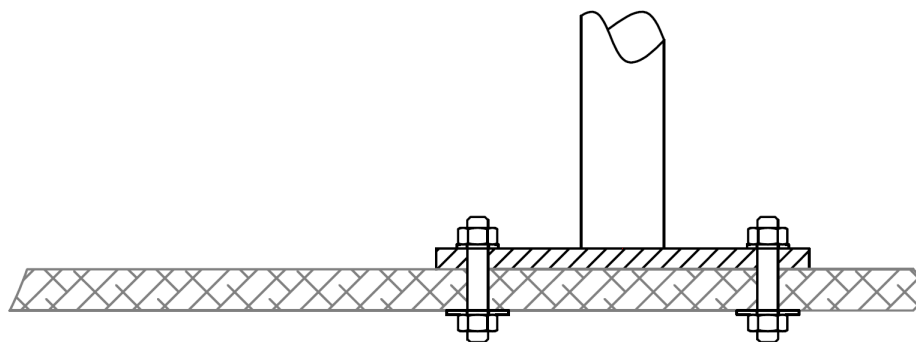
Les pieds de poteaux doivent être fixés sur un support suffisamment solide pour résister aux charges qui lui seront appliqués via le poteau.

Ce support doit avoir une certaine densité comme le béton ou les pierres dures (granit, marbre...).

Si ce support est revêtu (carrelage, plancher bois, plancher chauffant...), il conviendra d'ajuster la longueur de la cheville pour traverser toutes ces épaisseurs et d'assurer l'ancrage dans le support dense.



Pour les fixations sur des terrasses revêtues de lames de bois, il est vivement conseillé de réaliser une fixation traversante prenant en pince la platine et la lame de bois avec des boulons (ensemble vis + écrous) et des rondelles larges sous la face inférieure de la lame. En parallèle, vérifiez que les lames soient également **solidement** fixées à leur support.



Pour la fixation des main-courantes en bout des garde-corps, vous pouvez utiliser des chevilles en nylon (type S, SX, UX) avec des vis à panneaux sans pointes coupantes, dans les tableaux de maçonnerie pleine, ou des scellements chimiques avec tamis et tiges filetées dans les maçonneries creuses.

L'option « tamis + résine + tige filetée » peut être employée aussi dans les cas de garde-corps installés entre tableaux ou en applique de maçonneries creuses, sous réserve de vérification.

Corrosion:

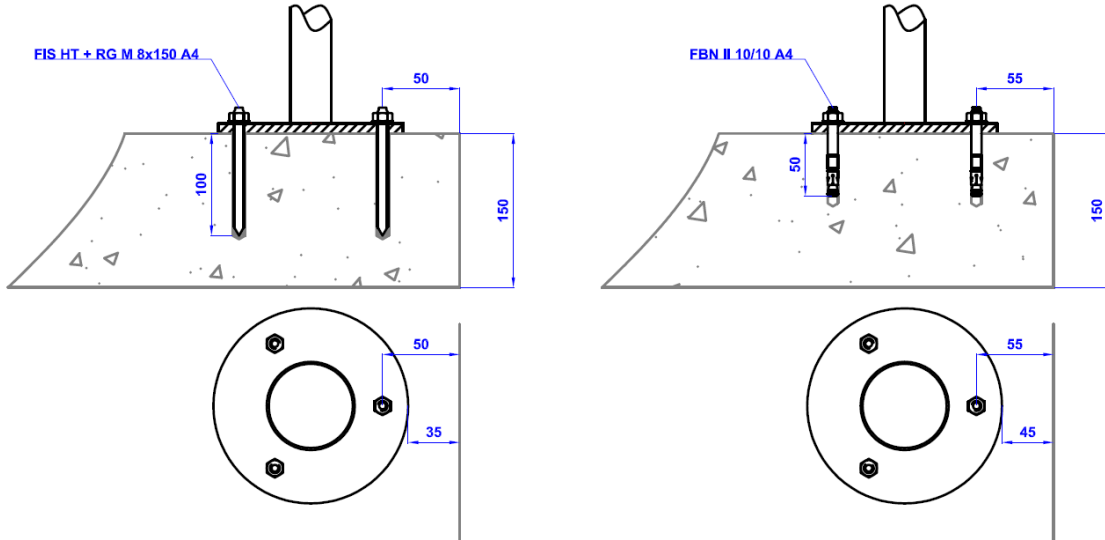
Les garde-corps STICK-IT sont en acier inoxydable 304L et 316L

Pour des raisons de résistance à la corrosion en extérieur et de compatibilité entre les matériaux, il est obligatoire depuis 1997, d'employer des fixations en acier inoxydable A4 ou équivalent.

En intérieur, hors zones humides, vous pouvez utiliser des fixations en acier zingué, il n'y a pas de contre-indication à cela. Mais le zingue qui protège les fixations et l'inox de la platine risque à terme de ne pas faire bon ménage (pile électrochimique).

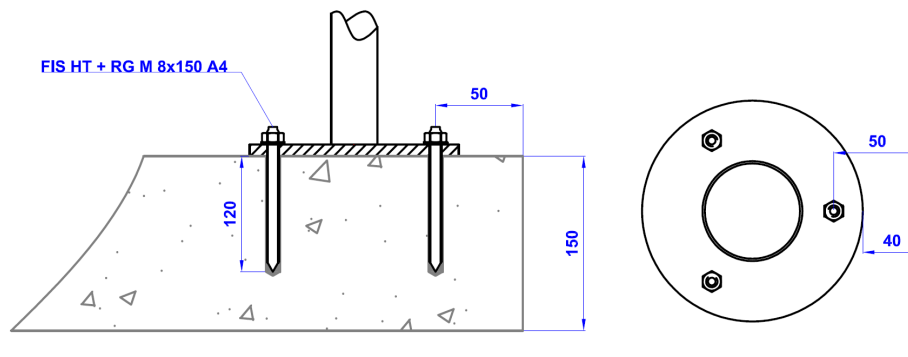
Platine réf. STI010 :

Localisation	Produit	Profondeur d'ancrage [en mm]	Entre axe poteaux maximum [en m]	Distance au bord mini de la fixation [en mm]	Distance au bord mini de la platine [en mm]	Epaisseur béton mini [en mm]	Ø trou de passage [en mm]	Ø trou de forage [en mm]
Privé	RAW034 + FIS097	100	1,50	50	35	150	11	10
Public			1,1					
Privé	FIS505	50	1,35	55	40			10
Public			0,81					



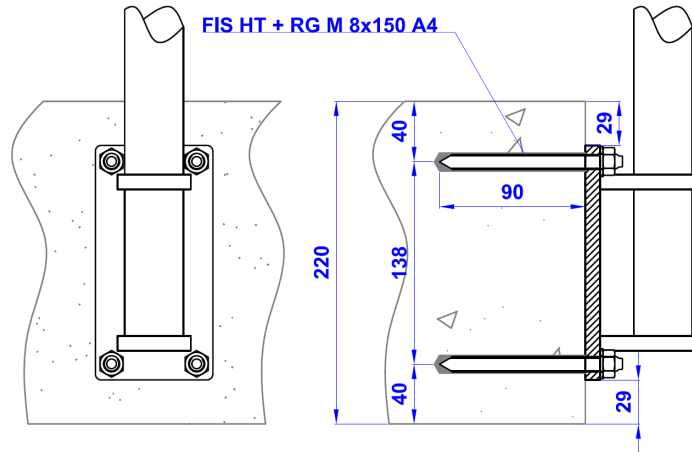
Platine réf. STI011 :

Localisation	Produit	Profondeur d'ancrage [en mm]	Entre axe poteaux maximum [en m]	Distance au bord mini de la fixation [en mm]	Distance au bord mini de la platine [en mm]	Epaisseur béton mini [en mm]	Ø trou de passage [en mm]	Ø trou de forage [en mm]
Privé	RAW034 + FIS097	120	1,33	50	40	150	10	10
Public			0,8					



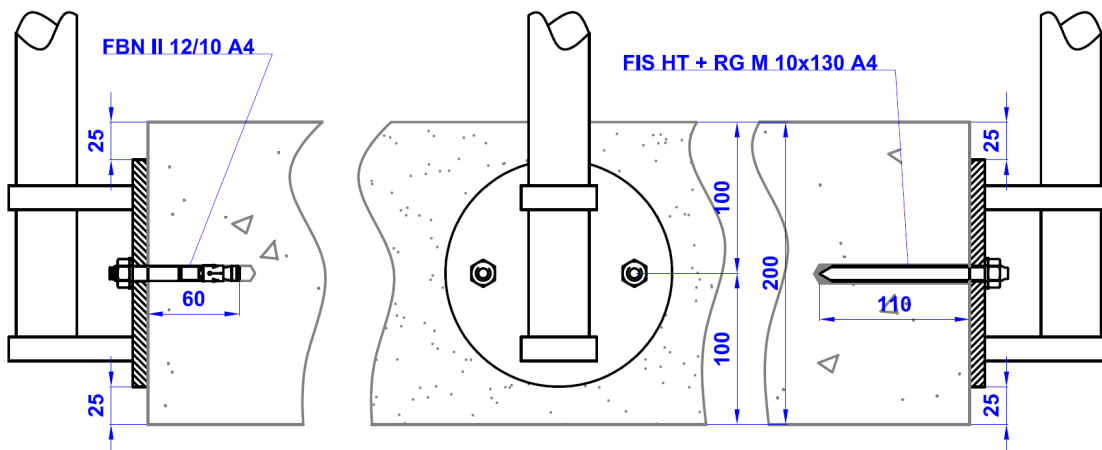
Platine réf. STI030 :

Localisation	Produit	Profondeur d'ancrage [en mm]	Entre axe poteaux maximum [en m]	Distance au bord mini de la fixation [en mm]	Distance au bord mini de la platine [en mm]	Epaisseur béton mini [en mm]	Ø trou de passage [en mm]	Ø trou de forage [en mm]
Privé	RAW034 + FIS097	90	1,50	40	29	220	11	10
Public			1					



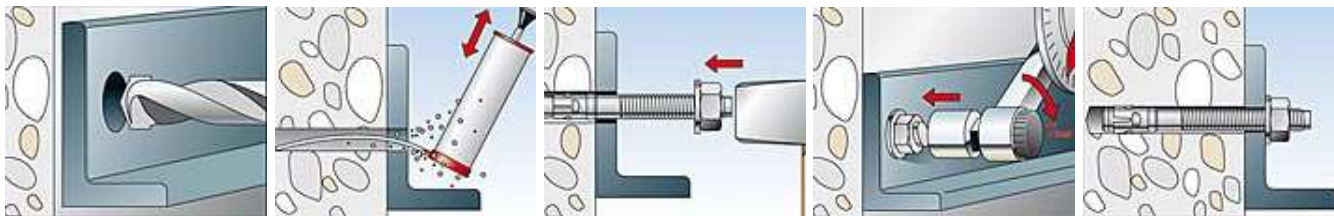
Platine réf.105 (sur commande):

Localisation	Produit	Profondeur d'ancrage [en mm]	Entre axe poteaux maximum [en m]	Distance au bord mini de la fixation [en mm]	Distance au bord mini de la platine [en mm]	Epaisseur béton mini [en mm]	Ø trou de passage [en mm]	Ø trou de forage [en mm]
Privé	RAW034 + FIS098	110	1,50	100	25	200	13	12
Public			0,90					
Privé	FIS506	60	1,30	100	25	200	13	12
Public			0,78					



Mise en œuvre des fixations :

FBN II :



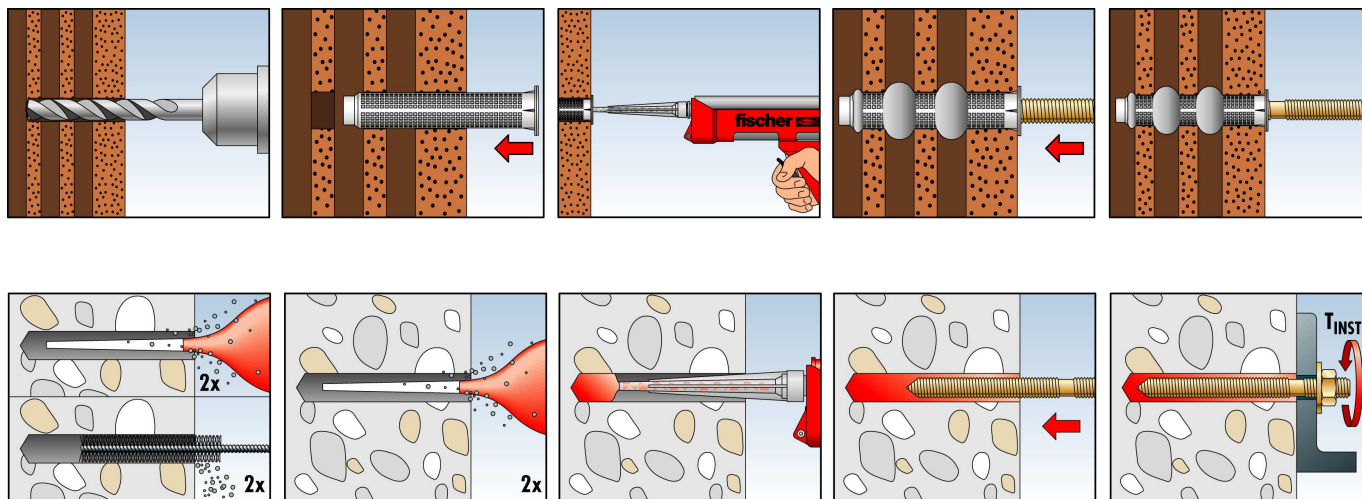
Fiche technique, homologation, et vidéo :

[http://apps.fischer.de/poc/default.aspx?page=details&layertype=Z&sprache=FR&kat=\\$SMART-HK-\\$MKAT-HK-\\$MPG-SCHWERSTAHL-\\$MZG-F654&ekat=\\$EKAT-EL-FR](http://apps.fischer.de/poc/default.aspx?page=details&layertype=Z&sprache=FR&kat=$SMART-HK-$MKAT-HK-$MPG-SCHWERSTAHL-$MZG-F654&ekat=$EKAT-EL-FR)

<https://www.youtube.com/watch?v=mrB7ey5DCwY&list=PL07642AB9951EB197>



FIS HT :



Fiche technique, homologations et vidéo :

http://www.fischer.fr/desktopdefault.aspx/tabid-556/417_read-4488/417_page-2/

<https://www.youtube.com/watch?v=ttNMnYS8MoY>



Estimations de consommation :

Les tableaux ci-dessous indiquent une estimation du nombre de scellements possible par cartouche en tenant compte de la profondeur d'ancrage h_{ef} .

Elle tient compte également d'une perte de produit due au départ d'injection lors du mélange.

NOTA : ces valeurs ne sont pas garanties et sont données à titre indicatif.

Pour le scellement de tige d'ancrage FIS A ou RGM dans un matériau plein :

Diamètre de la tige d'ancrage	d_{nom}	[mm]	8			10
Diamètre du perçage	d_0	[mm]	10			12
Profondeur d'ancrage	h_{ef}	[mm]	90	100	120	110
Nombre de scellements par cartouche FIS HT 300 T			51	46	38	29
Nombre de scellements par cartouche FIS HT 380 C			65	58	48	37

Pour le scellement de tige filetée avec un tamis FIS H K dans un matériau creux :

Type de tamis			FIS H 12x50 K		FIS H 12x85 K		FIS H 16x85 K		FIS H 16x130 K	
Diamètre du perçage	d_0	[mm]	12		12		16		16	
Profondeur d'ancrage	h_{ef}	[mm]	50		85		85		130	
Diamètre de la tige d'ancrage	d_0	[mm]	M6	M8	M6	M8	M8	M10	M8	M10
Nombre de scellements par cartouche FIS HT 300 T			64	60	37	35	21	18	14	11
Nombre de scellements par cartouche FIS HT 380 C			81	78	47	45	27	25	17	15

Mise en garde :

Dans les cas où vous ne connaissez pas le support, nous vous recommandons, dans la mesure du possible, de réaliser des forages de sondage pour déterminer la nature de celui-ci.

Afin d'éviter toutes erreurs lors du montage, nous vous conseillons un montage à blanc de l'ensemble des éléments du garde-corps. Et de repérer les emplacements des fixations avant de les percer.





L'installation de garde-corps engage votre responsabilité pénale. Prenez toutes les mesures nécessaires afin de garantir celle-ci.

Les éléments ci-dessus sont donnés à titre indicatif et ne peuvent répondre à tous les cas de figure. Les sociétés STICK-IT France, fischer sas et Trénois-Descamps ne peuvent être tenues pour responsable en cas de litige.

Les références normatives et les dimensionnements de chevilles ont été réalisés selon les règles en vigueur en France et en Europe.

En cas de doute n'hésitez pas à contacter STICK-IT France ou fischer sas, des conseillers sont à votre écoute.

Références des produits :

Nom du produit	Image	Réf. Trénois	Cond
FIS HT 300 T gris		RAW034	1 pc
FIS HT 300 T TP		RAW035	1 pc
RG M 8x150 A4		FIS097	10 pcs
RG M 10x130 A4		FIS098	10 pcs
FBN II 10/10 A4		FIS505	50 pcs
FBN II 12/10 A4		FIS506	50 pcs
FIS H 16x130 K		FIS106	20pcs