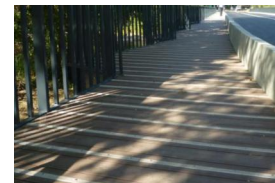
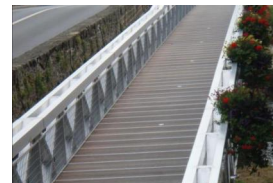




PROFIL P43 ANTIDERAPANT MINERAL EXTERIEUR



Description

PASSAGE a conçu le **profil aluminium plat P43** avec **insert minéral hautement antidérapant**. Ce complexe en résine méthacrylate et granulat minéral intégré sur une rainure de largeur 30 mm permet de sécuriser les déplacements sur les escaliers, les passerelles, rampes, platelages bois et autres infrastructures. Très résistant à l'usure et à l'arrachement, produit non gélif, résistant à l'air salin et aux variations thermiques.

Applications :

En extérieur (grain minéral)

- Plat de marche
- Zones de cheminement
- Passerelles de franchissement
- Rampes d'embarquement
- Escaliers, bâtiments, industries
- Pontons, Catways
- Embarcadères passagers

Textes de loi

Rappel de la loi 30 novembre 2007 R.111-19-2, article 7-1, modifiant l'arrêté du 1 août 2006 :

- Les escaliers doivent être utilisés en toute sécurité par les personnes déficientes visuelles.
- Les nez de marche doivent être contrastés visuellement par rapport au reste de l'escalier, être non glissants, ne pas présenter de débords excessifs par rapport à la contremarche.

Arrêté du 8 décembre 2014 – Les nez de marches répondent aux exigences suivantes :

- être contrastés visuellement par rapport au reste de l'escalier sur au moins 3 cm en horizontal ;
- être non glissants."

Caractéristiques

Les profils ne sont pas vendus percés.

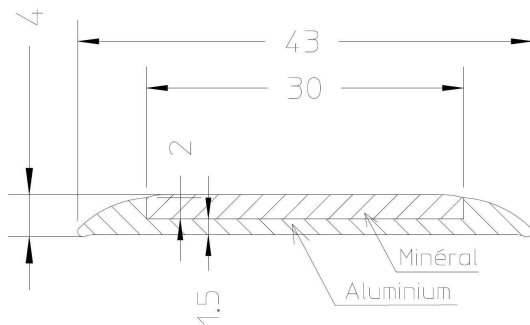
Matière : Aluminium 6060T5 anodisé 20 microns intégrant un insert minéral constitué de résine méthacrylique et de granulat de marbre 0.6/1.25.

Glissance : Coefficient de frottement mesuré au pendule SRT de 102 à sec et 87 sous eau, selon la norme NF EN 14231, soit un classement S5 correspondant à la catégorie maximum concernant les revêtements de chaussée.

Recommandation : perçage du profil avec mèches de type HSS de diamètre 4,5 mm. Pose par vis inox à tête cruciforme ou Torx (étoile), de diamètre 3,5 mm, de longueur 20 à 25 mm. Lors de la fixation des profils bout à bout, il est indispensable de laisser un joint de dilatation de 10 mm entre chaque profil. Commencer à fixer le profil à une extrémité du support puis continuer avec une vis tous les 10 cm jusqu'à l'autre extrémité du profil, sans le contraindre.

Entretien : nettoyer régulièrement le profil minéral à l'aide d'une brosse à poils souples et d'un détergent classique dilué dans de l'eau. Rincer abondamment à l'eau claire.

Dimensions :



Conditionnement

Dimensions	Multiple de vente
43 mm x 1 m	10 profils
43 mm x 1,5 m	10 profils
43 mm x 3 m	10 profils

Coloris



RAL 7035 R05 Profil minéral



RAL 3009 R07 Profil minéral



Beige R02 Profil minéral



Souris R03 Profil minéral



Saumon R09 Profil minéral



Brique R10 Profil minéral



Orange R06 Profil minéral



Citron R01 Profil minéral



Noir R08 Profil minéral



Crème R04 Profil minéral