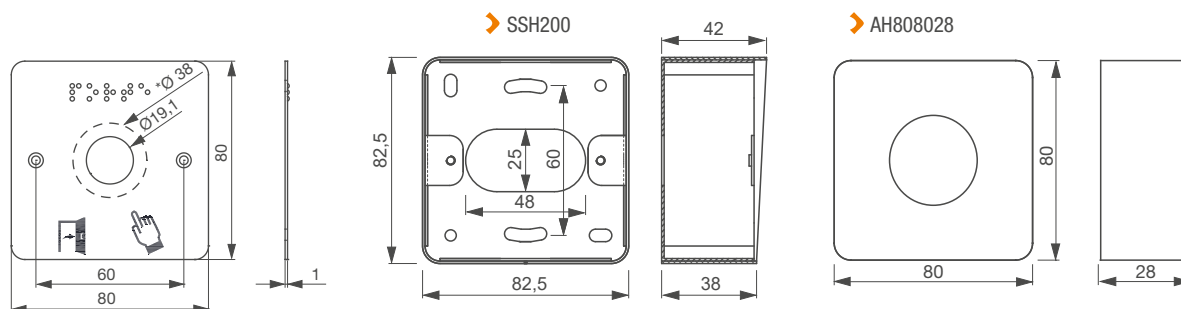


Références	SSP100	SSP101	SSH100
Matériel	Acier inoxydable		
Marquage plaque	Sans	Pictogrammes "Porte & doigt" et "PORTE" en braille	Livré avec : - chevilles et vis de fixation pour le boîtier - vis antivandales et outil de montage pour la plaque
Perçage plaque	Diamètre 19 mm		
Dimensions (L x h x p)	39,5 x 84,5 x 1 mm		42 x 87 x 38/42 mm
Poids brut / Poids net	0,027 Kg / 0,025 Kg	0,029 Kg / 0,028 Kg	0,0175 Kg / 0,0152 Kg
Conditionnement par	1 ou 100 ou 200		1 ou 50
Code douane	8302411000		
Code EAN 13	3760273119188	3760273112790	3760273112783



➤ Compatibles boîtes d'encastres électriques normalisées



Références	SSP200	SSP230	SSP201	SSP231	SSH200	SSH202	AH808028
Matériel	Acier inoxydable						ABS / ALU
Marquage plaque	Sans		Pictogrammes "Porte & doigt" et "PORTE" en braille		Livré avec chevilles et vis de fixation pour le boîtier, vis antivandales et outil de montage pour la plaque		Livré avec chevilles, vis de fixation pour le boîtier et caches vis noir
Perçage plaque	Ø 19 mm	Ø 38 mm	Ø 19 mm	Ø 38 mm	Pour plaque SSP		Ø 38 mm
Dimensions (L x h x p)	80 x 80 x 1 mm				82,5 x 82,5 x 38/42 mm	82,5 x 82,5 x 48/52 mm	80 x 80 x 28 mm
Poids brut / Poids net	0,057 Kg / 0,055 Kg	0,047 Kg / 0,045 Kg	0,053 Kg / 0,051 Kg	0,052 Kg / 0,050 Kg	0,26 Kg / 0,23 Kg	0,30 Kg / 0,27 Kg	0,16 kg / 0,14 Kg
Conditionnement par	1 ou 50 ou 100	1 ou 50 ou 100	1 ou 50 ou 100	1 ou 50 ou 100	1 ou 50	1 ou 50	1 ou 50
Code douane	8302411000						
Code EAN 13	3760273119195	3760273119218	3760273112776	3760273112769	3760273112752	3760273111533	3760273110338

CAFR10A-230904-D