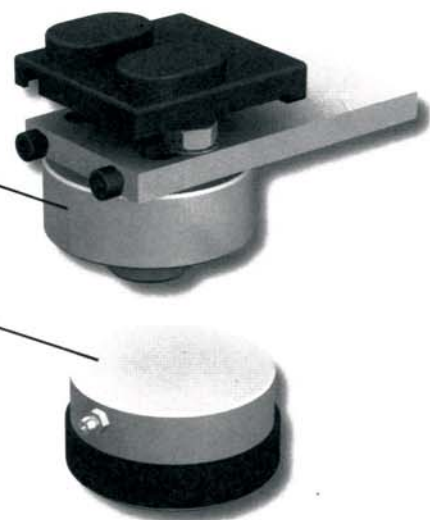


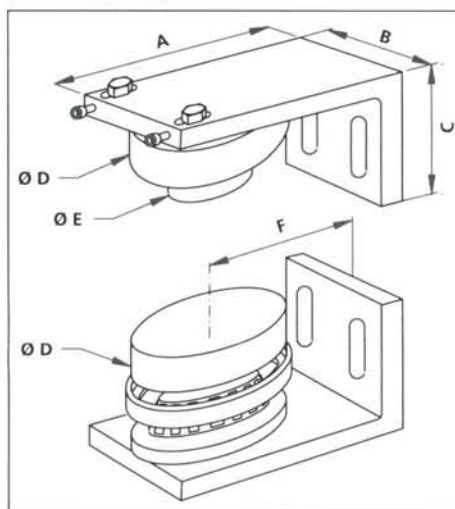
25052 & 25072

| Références |
|------------|
| 25071 H |
| 25052 H |
| 25072 H |
| 25071 B |
| 25052 B |
| 25072 B |



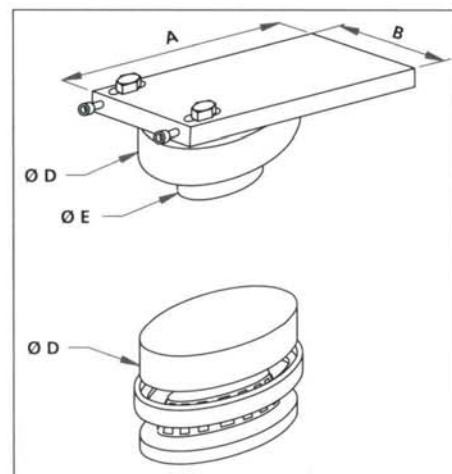
25051 X & 25071

La lettre située en fin de référence signifie HAUT pour "H" et BAS pour "B" :



25052 = 25052 H + 25052 B
 25071 = 25071 H + 25071 B
 25072 = 25072 H + 25072 B

| Réf. | A | B | C | ØD | ØE | F |
|---------|-----|----|----|----|----|-------------------|
| 25051 X | 110 | 50 | 60 | 50 | 25 | 77 ^{±7} |
| 25071 | 130 | 60 | 60 | 70 | 30 | 97 ^{±7} |
| 25052 | 110 | 50 | 60 | 50 | 25 | 85 ^{±7} |
| 25072 | 130 | 60 | 60 | 70 | 30 | 108 ^{±7} |



PIVOT 25051 X & 25052

POIDS MAXI. DU PORTAIL EN KG SUIVANT LA HAUREUR (H) ET LA LARGEUR (L)

| H \ L | 1.5 m | 2 m | 2.5 m | 3 m | 3.5 m | 4 m | 4.5 m | 5 m | 5.5 m | 6 m |
|-------|-------|-----|-------|-----|-------|-----|-------|-----|-------|-----|
| 1 m | 350 | 350 | 300 | 250 | 214 | 187 | 166 | 150 | 136 | 125 |
| 1.5 m | 350 | 350 | 350 | 350 | 320 | 280 | 250 | 225 | 205 | 187 |
| 2 m | 350 | 350 | 350 | 350 | 350 | 350 | 333 | 300 | 272 | 250 |
| 2.5 m | 350 | 350 | 350 | 350 | 350 | 350 | 350 | 350 | 340 | 312 |
| > 3 m | 350 | 350 | 350 | 350 | 350 | 350 | 350 | 350 | 350 | 350 |

PIVOT 25071 & 25072

POIDS MAXI. DU PORTAIL EN KG SUIVANT LA HAUREUR (H) ET LA LARGEUR (L)

| H \ L | 1.5 m | 2 m | 2.5 m | 3 m | 3.5 m | 4 m | 4.5 m | 5 m | 5.5 m | 6 m |
|-------|-------|-----|-------|-----|-------|-----|-------|-----|-------|-----|
| 1 m | 750 | 750 | 600 | 500 | 428 | 375 | 333 | 300 | 272 | 250 |
| 1.5 m | 750 | 750 | 750 | 750 | 643 | 562 | 500 | 450 | 409 | 375 |
| 2 m | 750 | 750 | 750 | 750 | 750 | 750 | 666 | 600 | 545 | 500 |
| 2.5 m | 750 | 750 | 750 | 750 | 750 | 750 | 750 | 750 | 681 | 625 |
| > 3 m | 750 | 750 | 750 | 750 | 750 | 750 | 750 | 750 | 750 | 750 |