

# Système d'ouverture Push to open pour façades de meubles sans poignée



- ▶ Push to open à aimant à visser
- ▶ Pour les charnières sans fermeture automatique



- ▶ À utiliser avec des charnières sans fermeture automatique
- ▶ Utilisable pour portes entièrement en applique, en semi-applique et rentrantes
- ▶ Plage de réglage généreuse de 6 mm
- ▶ Course de déclenchement 1,4 mm
- ▶ Utilisation des variantes course courte / course longue, voir « Domaines d'utilisation / Application recommandée »
- ▶ Montage, voir conseils de montage
- ▶ Plastique

## Push to open à aimant

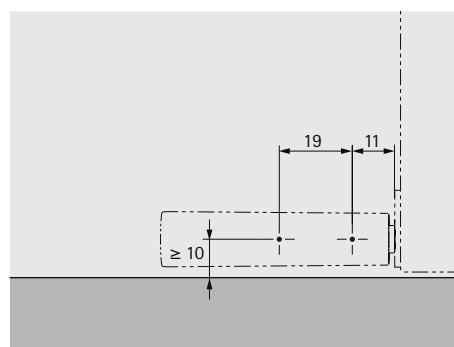
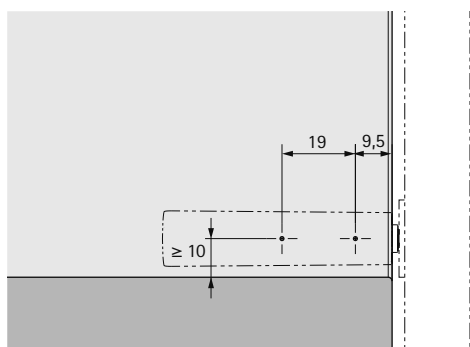


Kit composé de :

- ▶ 1 Push to open à aimant
- ▶ 1 partie supérieure d'adaptateur
- ▶ 1 partie inférieure d'adaptateur
- ▶ 1 contre-plaque à coller / à visser

Article	Référence / Coloris			UE
	anthracite	gris clair	blanc	
Course courte	9 089 629	9 089 604	9 089 590	25 kit
Course longue	9 089 630	9 089 605	9 089 591	25 kit

## Schéma de perçage pour course courte, porte en applique ou rentrante



## Schéma de perçage pour course longue, porte en applique ou rentrante

