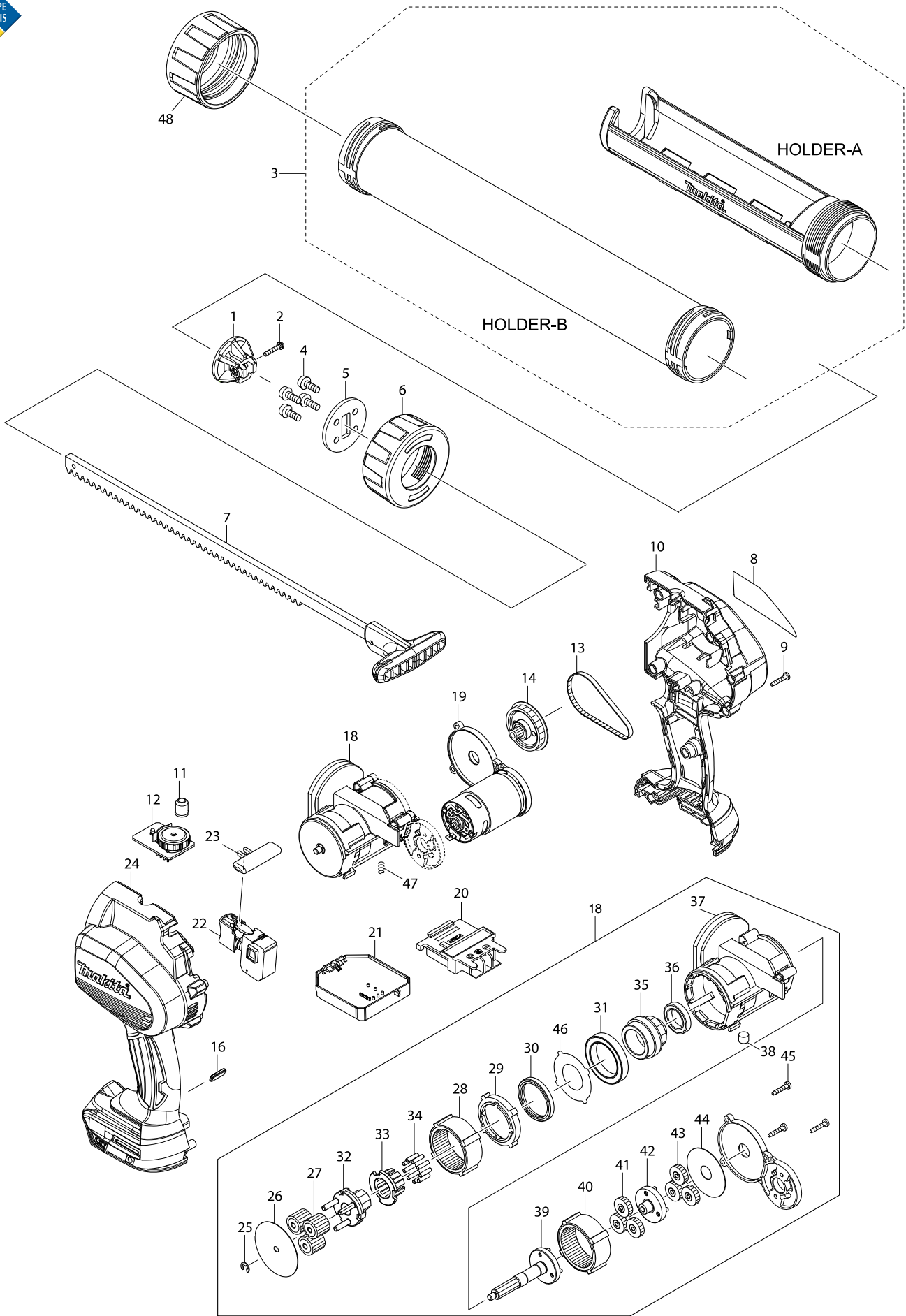


Numéro du modèle DCG180 PISTOLET A MASTIC 18V



Position	Référence pièce	Description	Echelle	QTE	N/O		COMMENTAIRE
001E	142071-2	PISTON A CPL		1			
001F	142072-0	PISTON B COMPLETE		1			
001G	142071-2	PISTON A CPL		1			
001H	142071-2	PISTON A CPL		1			
001I	142071-2	PISTON A CPL		1			
001J	142071-2	PISTON A CPL		1			
001K	142071-2	PISTON A CPL		1			
002	266827-0	VIS M3X18		1			
003E	454275-7	SUPPORT A		1			
003F	141861-0	HOLDER B COMPLETE		1			
003G	454275-7	SUPPORT A		1			
003H	454275-7	SUPPORT A		1			
003I	454275-7	SUPPORT A		1			
003J	454275-7	SUPPORT A		1			
003K	454275-7	SUPPORT A		1			
004	265074-0	VIS M5X16		4			
005	346649-5	PLAQUE		1			
006E	454223-6	JOINT SUPPORT A		1			
006F	318958-2	HOLDER JOINT B		1			
006G	454223-6	JOINT SUPPORT A		1			
006H	454223-6	JOINT SUPPORT A		1			
006I	454223-6	JOINT SUPPORT A		1			
006J	454223-6	JOINT SUPPORT A		1			
006K	454223-6	JOINT SUPPORT A		1			
007E	142041-1	CREMAILLE 42 CPL		1			
007F	142042-9	RACK 64 COMPLETE		1			
007G	142041-1	CREMAILLE 42 CPL		1			
007H	142041-1	CREMAILLE 42 CPL		1			
007I	142041-1	CREMAILLE 42 CPL		1			
007J	142041-1	CREMAILLE 42 CPL		1			
007K	142041-1	CREMAILLE 42 CPL		1			
008	815F86-5	DCG180 NAME PLATE		1			
009	266429-2	VIS 3x16		9			
010	187618-5	JEU DE CARCASSE		1			
C10	263005-3	CHEVILLE CAOUTCHOUC 6		2			
D10		INC. 24					
011	418821-0	DIODE		1			
012	620180-2	SOUS CONTROLEUR		1			
013	225097-0	COURROIE 4-176		1			
014	142038-0	PIGNON 9A CPL		1			
016	454230-9	DIODE		1			
018	126253-4	PIGNON CPL		1			
D10		INC. 25-46					
019	142066-5	MOTEUR CPL		1			
020	643860-3	TERMINAL		1			
021	632A61-4	CONTROLLEUR		1			
C10	688172-7	PASSE-FIL		1			
022	650632-9	INTERRUPTEUR		1			

Position	Référence pièce	Description	Echelle	QTE	N/O		COMMENTAIRE
023	451162-1	LEVIER DE BLOCAGE		1			
024	187618-5	JEU DE CARCASSE		1			
C10	263005-3	CHEVILLE CAOUTCHOUC 6		2			
D10		INC. 10					
025	961011-9	ANNEAU BUTEE-4		1			
026	267465-1	RONDELLE 5		1			
027	227311-0	PIGNON 19B		3			
028	227309-7	PIGNON 48		1			
029	454220-2	ENTRETOISE		1			
030	213768-1	JOINT 30		1			
031	211294-4	ROULEMENT A BILLES 6806LLU		1			
032	141860-2	AXES A CPL		1			
033	313253-5	SUPPORT D'ENGRENAGE B		1			
034	256255-7	AXE 3		9			
035	227312-8	PIGNON 10		1			
036	211482-3	ROULEMENT A BILLES 6803LLU		1			
037	454219-7	CARTER ENGRENAGE MT903		1			
038	313257-7	AIMANT		1			
039	141859-7	PIGNON AXE 9C CPL		1			
040	227309-7	PIGNON 48		1			
041	227310-2	PIGNON 19A		3			
042	141858-9	AXES 9B CPL		1			
043	227310-2	PIGNON 19A		3			
044	267466-9	RONDELLE PLATE 12		1			
045	266429-2	VIS 3x16		3			
046	346721-3	PLAQUE 23		1			
047	234315-5	RESSORT		1			
048F	318958-2	HOLDER JOINT B		1			
A01	195246-2	LUNETTES DE SECURITE		1			
A02F	123221-8	PISTON C ASSEMBLY		1			
A02G	***DC18RC	DC18RC FAST CHARGER		1			
A02H	***DC18RC	DC18RC FAST CHARGER		1			
A02I	***DC18RC	DC18RC FAST CHARGER		1			
A02J	***DC18RC	DC18RC FAST CHARGER		1			
A02K	***DC18RC	DC18RC FAST CHARGER		1			
A03F	142071-2	PISTON A CPL		1			
A03G	194513-2	ACCU LI-ION BL1815 18.0V 1.3AH		2			
A03H	194204-5	ACCU LI-ION BL1830 18V/3.0AH		2			
A03I	196235-0	BATTERIE BL1815N LIION18V 1,5A		2			
A03J	196235-0	BATTERIE BL1815N LIION18V 1,5A		1			
A03K	196460-3	BATTERY BL1820 SET		1			
A03-1H	194204-5	ACCU LI-ION BL1830 18V/3.0AH	O	2			
A03-1I	196235-0	BATTERIE BL1815N LIION18V 1,5A	O	2			
A03-1J	196235-0	BATTERIE BL1815N LIION18V 1,5A	O	1			
A04F	266827-0	VIS M3X18		2			
A04G	821568-1	COFFRET BCG180RHE		1			
C10	162271-8	CLIP COFFRET		2			
A04H	821568-1	COFFRET BCG180RHE		1			

