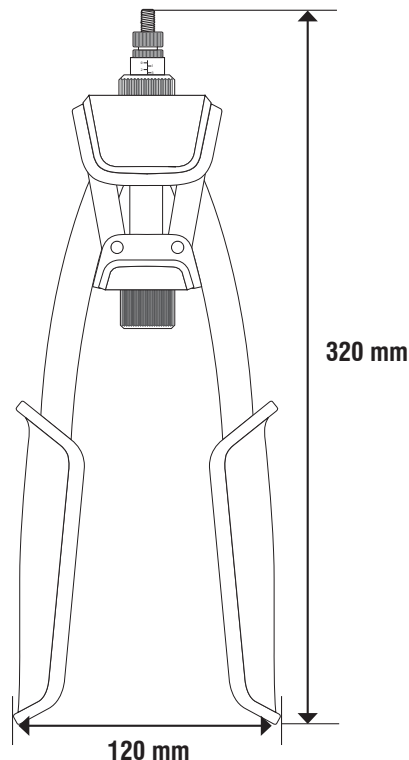


PINCE À SERTIR - À LEVIER

N200



CARACTÉRISTIQUES

1. Pince à levier professionnelle petite et pratique pour sertissage d'écrous.
2. Transmission démultipliée : 3x moins d'effort qu'une pince à levier classique.
3. 5 tirants fournis : M3 - M4 - M5 - M6 - M8
4. **Matières :**
 corps = fonte d'aluminium
 poignées mobiles = acier
 grip poignée = ABS
 mors = acier
5. Garantie 1 an

CAPACITÉ D'USAGE

ÉCROUS	M3	M4	M5	M6	M8
ALUMINIUM	✓	✓	✓	✓	✓
ACIER	✓	✓	✓	✓	✓
INOX	✓	✓	✓	✓	✓*

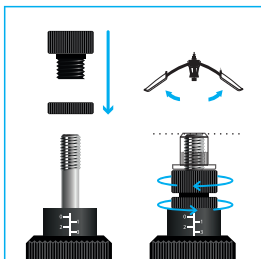
* usage occasionnel

PACKAGING





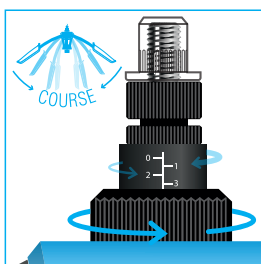
1 - Sélectionnez la tige **1** et le nez **2** correspondants au diamètre de l'insert à poser



2 - Insérez la tige **1** dans la pince, écartez entièrement les bras **3** et vissez le nez et le contre-nez **2** en réglant à la longueur de l'insert à poser.



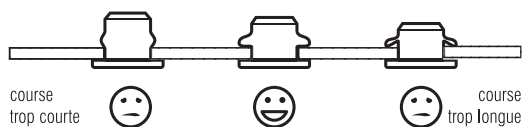
3 - Vissez l'insert sur la tige **1** en butée du nez **2**.



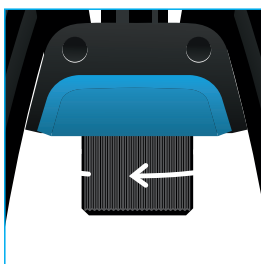
4 - Desserrez la bague **4** puis agir sur le sélecteur **5** afin de régler la course des bras **3** nécessaire au bon sertissage de l'insert. Refermez les bras jusqu'en butée pour sertir.

NOTE

Il est recommandé de contrôler le bon sertissage de l'insert à chaque changement de réglage afin d'obtenir un résultat optimal.



Si l'insert n'est pas correctement sertir après fermeture complète des bras, vissez la molette **6** (les bras s'écartent) puis refermez les bras à nouveau.



6 - Après sertissage, libérez la pince en dévissant la tige à l'aide de la molette **6**.

