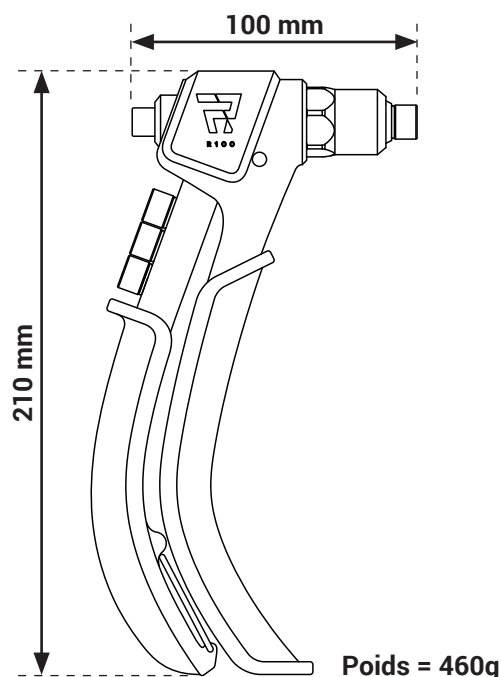


PINCE À RIVETER - MANUELLE

R100



CARACTÉRISTIQUES

1. Pince à levier professionnelle petite et pratique pour rivets aveugles.
2. La forme incurvée des poignées offre une excellente prise en main et facilite le sertissage.
3. **4 nez fournis :**
 - Ø2.4 mm (3/32")
 - Ø3.0 / 3.2 mm (1/8")
 - Ø4.0 mm (5/32")
 - Ø4.8 / 5.0 mm (3/16")
4. **Matières :**
 - Corps :** fonte d'aluminium
 - Poignée mobile :** acier
 - Grip poignée :** ABS
 - Mors :** acier
5. Garantie 1 an

CAPACITÉ D'USAGE

RIVETS	Ø2.4	Ø3.2	Ø4.0	Ø4.8
ALUMINIUM	✓	✓	✓	✓
ACIER	✓	✓	✓	
INOX	✓	✓	✓	

PACKAGING

Inclus :
4 nez de pose pour rivet Ø2,4-3,2-4,0-4,8

Accessoires et pièces détachées en option :

RÉFÉRENCE	DESIGNATION
R100-NEZ2.4	Nez de pose pour rivet Ø2,4
R100-NEZ3.2	Nez de pose pour rivet Ø3,2
R100-NEZ4.0	Nez de pose pour rivet Ø4,0
R100-NEZ4.8	Nez de pose pour rivet Ø4,8
R100-MORS	Jeu de mors



UTILISATION

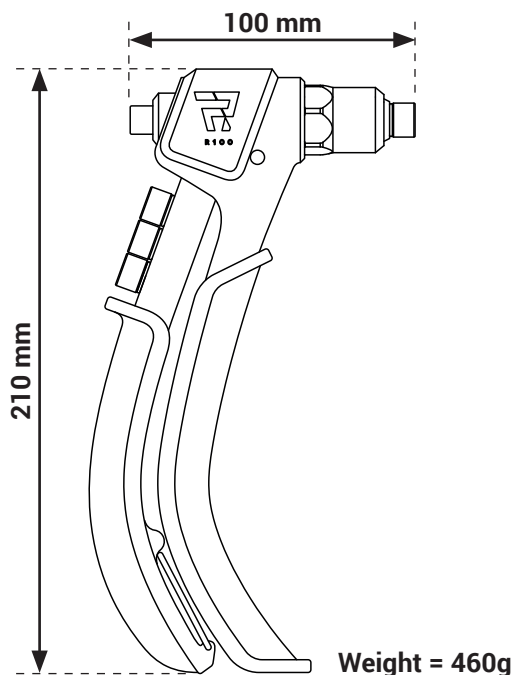


ENTRETIEN ET MAINTENANCE

Voir notice d'utilisation.

HAND RIVET TOOL

R100



SPECIFICATIONS

- Professional lever setting tool small and handy for blind rivets.
- The curved shape of the handles provides an excellent grip and easy crimping
- 4 nosepieces:**
 - Ø2.4 mm (3/32")
 - Ø3.0 / 3.2 mm (1/8")
 - Ø4.0 mm (5/32")
 - Ø4.8 / 5.0 mm (3/16")
- Material:**
 - Body:** cast aluminium
 - Handles:** steel
 - Handles grip:** ABS
 - Jaws:** steel
- Warranty 1 year

CAPACITY

RIVETS	Ø2.4	Ø3.2	Ø4.0	Ø4.8
ALUMINIUM	✓	✓	✓	✓
STEEL	✓	✓	✓	
STAINLESS STEEL	✓	✓	✓	

PACKAGING

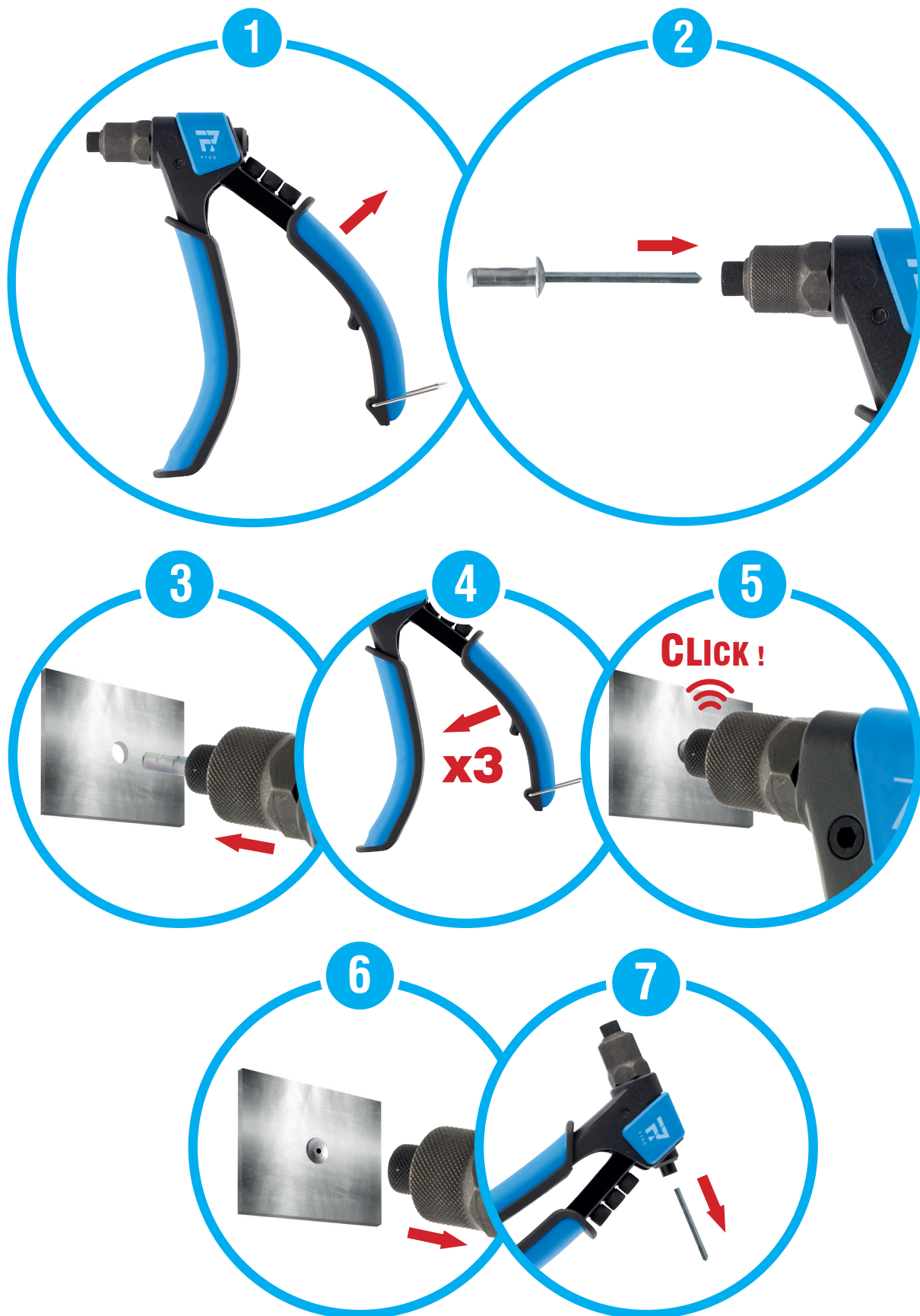
Included on the tool:
4 nose pieces for rivet Ø2.4-3.2-4.0-4.8

Spare parts:

REFERENCE	COMPOSITION
R100-NEZ2.4	Nose piece for rivet Ø2.4
R100-NEZ3.2	Nose piece for rivet Ø3.2
R100-NEZ4.0	Nose piece for rivet Ø4.0
R100-NEZ4.8	Nose piece for rivet Ø4.8
R100-MORS	Jaws spare set



OPERATION



MAINTENANCE

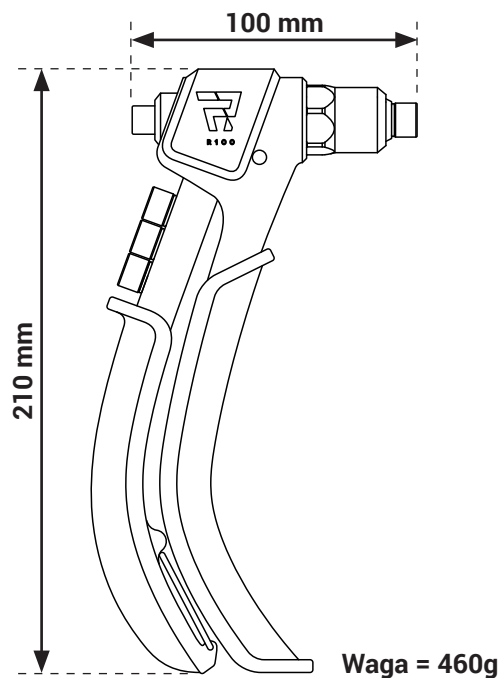
See user manual.

Scell-it[®]
SERVICE TECHNIQUE

28 rue Paul Dubrule - 59810 LESQUIN - Tél. : 03 20 32 98 18 - technique@scellit.com - www.scellit.com

NITOWNICA RĘCZNA

R100



CECHY

- Mała i praktyczna nitownica do nitów zrywalnych.
- Zakrzywiony kształt uchwytów zapewnia doskonały chwyt i ułatwia zaciskanie.
- 4 noski :**
 - Ø2.4 mm (3/32")
 - Ø3.0 / 3.2 mm (1/8")
 - Ø4.0 mm (5/32")
 - Ø4.8 / 5.0 mm (3/16")
- Materiał :**
 - Korpus :** odlew aluminiowy
 - Ruchome uchwyty :** stal
 - Uchwyt do uchwytów :** ABS
 - Szczęki :** stal
- Gwarancja 1 rok

MOŻLIWE ZASTOSOWANIE

NITY	Ø2.4	Ø3.2	Ø4.0	Ø4.8
ALUMINIUM	✓	✓	✓	✓
STAL	✓	✓	✓	
STAL NIERDZEWNA	✓	✓	✓	

OPAKOWANIE

Dostarczane akcesoria:

4 nosek do nitów Ø2,4-3,2-4,0-4,8

Opcjonalne akcesoria i części zamienne :

SYMBOL	PRZEZNACZENIE
R100-NEZ2.4	Nosek do nitów Ø2,4
R100-NEZ3.2	Nosek do nitów Ø3,2
R100-NEZ4.0	Nosek do nitów Ø4,0
R100-NEZ4.8	Nosek do nitów Ø4,8
R100-MORS	Szczęki



SPOSÓB UŻYCIA



KONSERWACJA

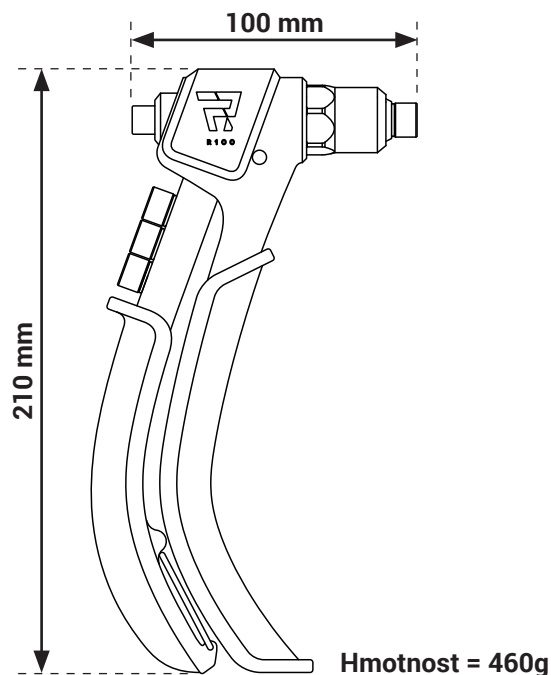
Zobacz instrukcja użytkownika.

Scell-it[®]
SERVICE TECHNIQUE

Ul. Płk. Dąbka 17 30-732 Kraków - Tel. : +48 12 357 15 22 - Fax : +48 12 415 02 94 - biuro@scellitpolska.pl - www.scellit.com

RUČNÍ NÁŘADÍ PRO TRHACÍ NÝTY

R100



SPECIFIKACE

1. Profesionální nástroj pro trhací nýty - malý a praktický.
2. Zakřivený tvar držadel poskytuje vynikající úchop a snadné použití
3. 4 násadky:
 - Ø2.4 mm (3/32")
 - Ø3.0 / 3.2 mm (1/8")
 - Ø4.0 mm (5/32")
 - Ø4.8 / 5.0 mm (3/16")
4. Materiál:
 - Tělo: hliníková slitina
 - Rukojeti: ocel
 - Držáky rukojetí: ABS
 - Čelisti: ocel
5. Záruka 1 rok

ROZSAH POUŽITÍ

NÝTY	Ø2.4	Ø3.2	Ø4.0	Ø4.8
HLINÍK	✓	✓	✓	✓
OCEL	✓	✓	✓	
NEREZOVÁ OCEL	✓	✓	✓	

BALENÍ

Dodávané s nářadím:
4 násadky pro trhací nýty Ø2.4-3.2-4.0-4.8

Náhradní díly:

OZNAČENÍ	POPIS
R100-NEZ2.4	Násadky pro nýty Ø2.4
R100-NEZ3.2	Násadky pro nýty Ø3.2
R100-NEZ4.0	Násadky pro nýty Ø4.0
R100-NEZ4.8	Násadky pro nýty Ø4.8
R100-MORS	Sada čelistí



POUŽITÍ

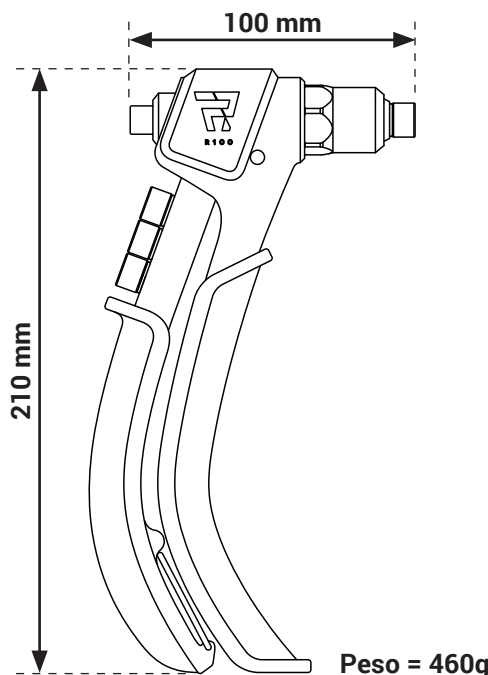


ÚDRŽBA

Viz návod k použití

UTENSILE MANUALE PER RIVETTI

R100



SPECIFICHE TECNICHE

- Rivettatrice manuale professionale, piccola e maneggevole per rivetti ciechi
- L'impugnatura curva consente un eccellente presa ed un semplice utilizzo
- 4 ugelli:**
 - Ø2.4 mm (3/32")
 - Ø3.0 / 3.2 mm (1/8")
 - Ø4.0 mm (5/32")
 - Ø4.8 / 5.0 mm (3/16")
- Materiali:**
 - Corpo:** fusione di alluminio
 - Impugnatura:** acciaio
 - Presca:** ABS
 - Morsetti:** acciaio
- Garanzia 1 anno

GAMMA DI UTILIZZO

RIVETTI	Ø2.4	Ø3.2	Ø4.0	Ø4.8
ALLUMINIO	✓	✓	✓	✓
ACCIAIO	✓	✓	✓	
INOX	✓	✓	✓	

CONFEZIONE

Incluso con l'utensile:
4 ugelli per rivetti ciechi Ø2,4-3,2-4,0-4,8

Parti di ricambio:

CODIFICA DI RIFERIMENTO	DESIGNAZIONE
R100-NEZ2.4	Ugello per rivetto Ø2,4
R100-NEZ3.2	Ugello per rivetto Ø3,2
R100-NEZ4.0	Ugello per rivetto Ø4,0
R100-NEZ4.8	Ugello per rivetto Ø4,8
R100-MORS	Morsetti di ricambio



OPERAZIONI D'USO



MANUTENZIONE

Consultare il manuale d'uso.

Scell-it[®]
SERVICE TECHNIQUE

28 rue Paul Dubrule - 59810 LESQUIN - Tél. : 03 20 32 98 18 - technique@scellit.com - www.scellit.com