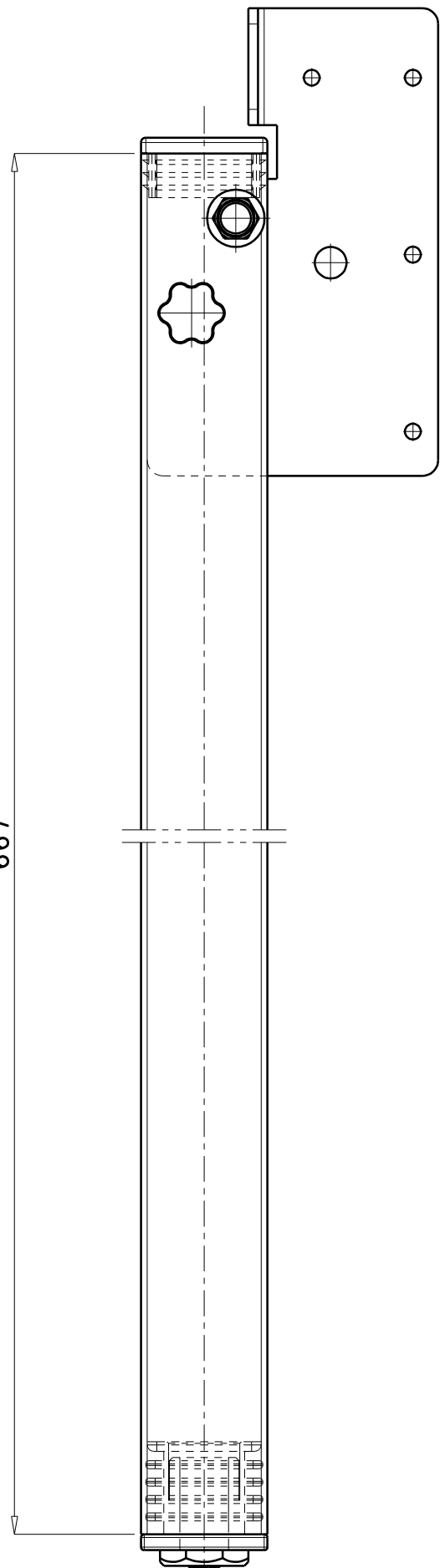
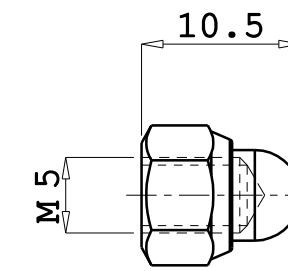
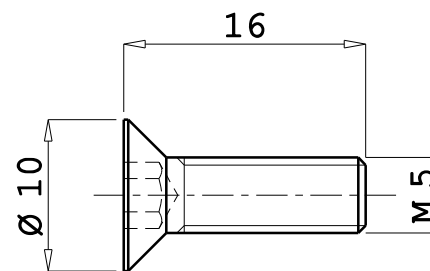
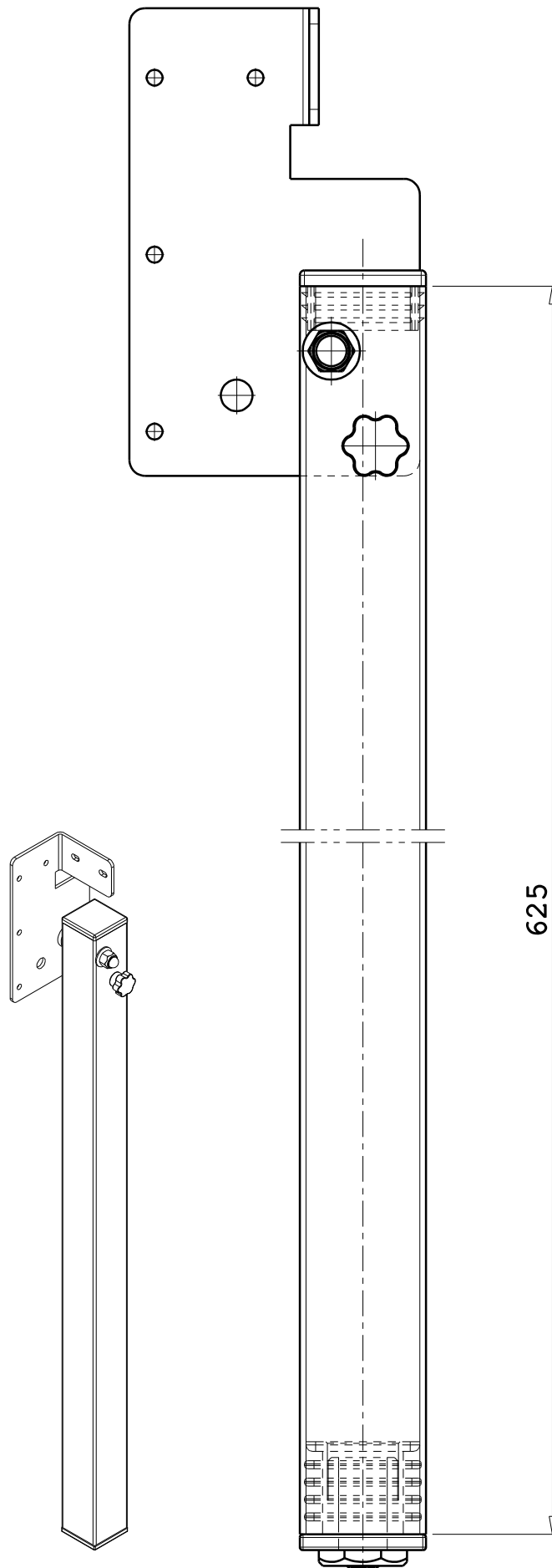


667

1




2



3

CONFEZIONE SACCHETTO VITI

--	SCATOLA S046	1	S0046/000/00/0000/00	Comm.
--	FOGLIO ISTRUZIONI	1	FOGLI/IST/00/9603/00	-----
--	FOGLIO POLIETILENE	0.5	FO002/500/00/0600/01	-----
03	SACCHETTO VITI FISSAGGIO	1	09603/000/00/0000/60	18336
02	GRP. COMPLETO GAMBA SX	1	09603/000/00/0750/72	18338
01	GRP. COMPLETO GAMBA DX	1	09603/000/00/0750/71	18337
N.POS.	DENOMINAZIONE PARTICOLARE	N. PEZZI	CODICE PARTICOLARE	DISEGNO N.

Disegnato	29-08-19	Firma	Beretta		TOLLERANZE LUNGH. e >18 <18 ± 0.15 ANGOLI GENERALI DIAMETRI >80 ± 0.25 ± 30' >80 ± 0.50
Visto	29-08-19				
Modifica 1				Denominazione ART. 09603/000/00/0750/00 KIT GAMBE IN SCATOLA	SCALA 1:1 1:2
Visto					
Modifica 2					
Visto					
Modifica 3					
Visto				N. Disegno	
Modifica 4				0 / 18327	
Visto					
Modifica 5					
Visto					