

615 Crystal

Ø60mm +30mm
0mm

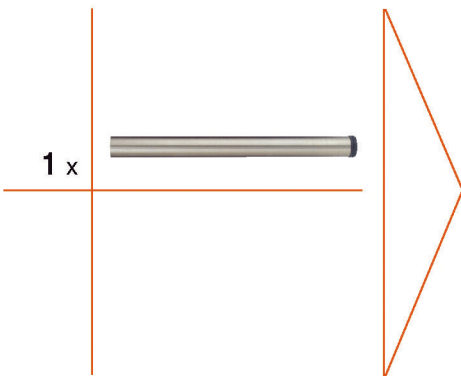
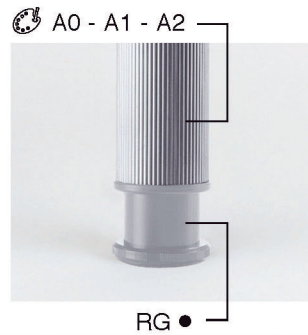
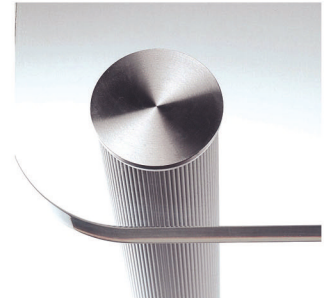


AB - A0 - A1 - A2 - C1 - IX - ST

259

7 812 00 IX 00 60 441

7 **615** 423

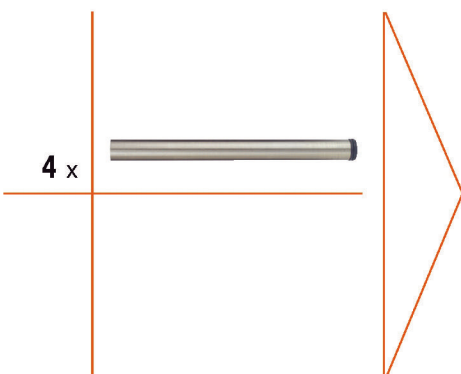


615 □ □ E1 □

37 RG ●
47 RN ▲
72
Hcm



20 200 20



615 □ □ E4 □

37 RG ●
47 RN ▲
72
Hcm



6 60 6