

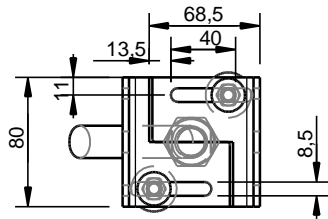
1

2

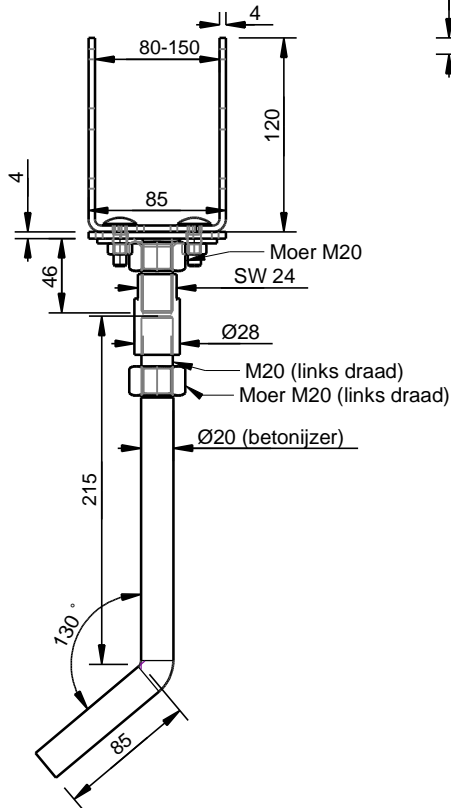
3

4

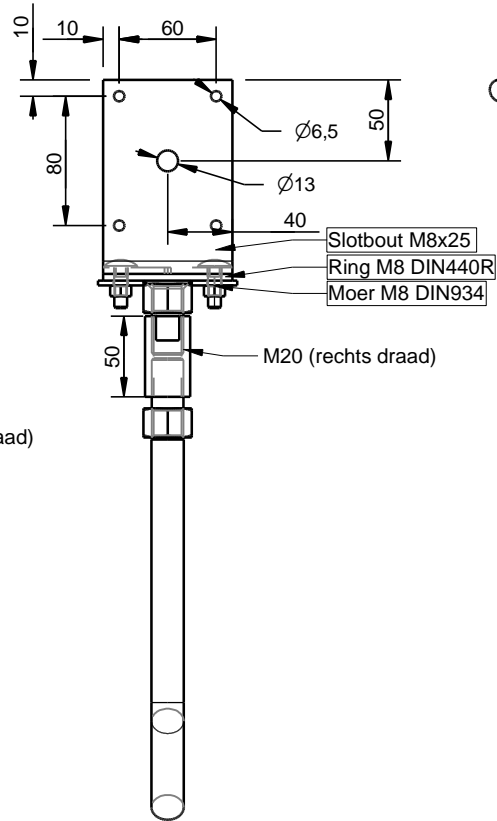
A



B

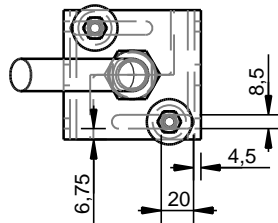


C



D

E



Oppervlakte behandeling volgens  
werkinstructie W-1614

Uitvoering:	artikel nr.
Sendzimier	
Verzinkt geel	
Verzinkt blauw	
Poedercoat	
RVS	
FV	426423

Behandeling:

Maattoleranties: Lin.:  $\pm 0,2$  Hoek:  $\pm 2^\circ$

Datum: 10-11-2015

Eenheid

Materiaalsoort:

Aantal:

mm

Materiaalkwaliteit: S235JR

Benaming:

schaal

Tekenaar: HJ

Gecontr.: GHo

Verstelbare Pergoladrager

1:4

F

F