

Perforateur Sans Fil - 3 611 J07 001 - GBH 36 VF-L...

www.powertools-aftersaleservice.com



BOSCH

Article	Référence à 10 chiffres	Description	shéma	Prix	Quantité	Groupe de prix
	1 1 605 108 2G8	Coquille		1	-,-	1 29
	2 1 607 022 672	Moteur à Courant Continu		1	-,-	1 47
	4 1 600 A00 A4B	Module électronique		1	-,-	1 46
4/4/200	1 609 280 A56	Porte-Contact		1	-,-	1 25
	6 1 617 000 A5F	Pignon d'entraînement		1	-,-	1 34
6/6	1 616 610 157	Ventilateur		1	-,-	1 17
6/7	1 600 A00 1EF	Pignon d'entraînement		1	-,-	1 23
6/14	1 610 905 044	Roulement A Billes Rigide		1	-,-	1 21
6/47	1 610 283 047	Bague D'etancheite		1	-,-	1 24
6/48	1 610 290 102	Bague Pour Palier		1	-,-	1 19
6/48/1	1 610 210 208	Joint torique 24,0x2,0 MM		1	-,-	1 11
6/49	1 615 700 044	Palier		1	-,-	1 12
	9 1 611 11C 023	Plaque De Marque		1	-,-	1 13
	10 1 611 11C 025	Plaque De Marque		1	-,-	1 13
	11 1 611 11C 02G	Plaquette Indicatrice		1	-,-	1 14
	17 1 600 A00 1HK	Rondelle D'appui		1	-,-	1 12
	18 1 600 A00 1FP	Logement Du Moteur		1	-,-	2 21
25/53	1 610 210 245	Joint torique		1	-,-	1 14
	26 1 617 000 6A5	Piston De Marteau		1	-,-	1 37
26/27	1 610 311 019	Frappeur		1	-,-	1 29
26/29	1 613 105 020	Axe De Piston		1	-,-	1 17
26/56	1 610 210 121	Joint torique 17,0x3,0 MM VERT		1	-,-	1 13
26/71	1 610 100 016	Disque De Guidage		1	-,-	2 11
	32 1 612 026 151	Manette NOIR		1	-,-	1 26
32/32/2	1 614 690 009	Tenon D'entraînement		1	-,-	1 15
32/32/3	1 612 026 035	Bouton De Commande ROUGE		1	-,-	1 11
32/32/4	1 610 210 046	Joint torique 10,5x2,7 MM		1	-,-	1 11
32/32/5	1 614 611 006	Ressort De Compression		1	-,-	1 15
40/63/63	1 600 A00 1CN	Douille à aiguilles		1	-,-	1 13
40/63/64	1 610 390 069	Douille		1	-,-	1 12
40/68	1 610 283 036	Bague D'etancheite		1	-,-	1 20
	45 1 610 591 055	Deflecteur D'air		1	-,-	1 11
	55 1 610 210 206	joint d'étanchéité 63,0x5,0 MM		1	-,-	1 18

Article	Référence à 10 chiffres	Description	shéma	Prix	Quantité	Groupe de prix
66	1 610 202 021	Palier-Glisser		1	-,-	1 13
74	1 603 430 00V	Vis A Tete Bombée Torx		1	-,-	4 10
75	2 603 490 023	Vis A Tete Bombée Torx 4x20		1	-,-	9 10
76	2 603 490 027	Vis A Tete Bombée Torx 4x40		1	-,-	4 10
78/1	1 600 A00 3TA	Rondelle De Compensation 0,3 MM		1	-,-	1 10
78/1	1 600 A00 4FU	Rondelle De Compensation 0,15 MM		1	-,-	1 10
78/1	1 600 A00 4FV	Rondelle De Compensation 0,45 MM		1	-,-	2 10
79	1 613 435 023	Vis autotaradeuse p. défo		1	-,-	2 11
84	1 600 A00 1E5	Poussoir De Commutation		1	-,-	1 11
88	1 600 A00 1CM	Bouton-Poussoir		1	-,-	1 11
89	1 604 612 007	Ressort De Compression		1	-,-	1 12
90	1 600 A00 1E3	Lentille		1	-,-	1 11
91	1 601 200 006	Ressort A Lame		1	-,-	1 10
92	1 600 A00 1ED	Element De Commutation		1	-,-	1 12
93	1 600 A00 22Y	Piece De Guidage		1	-,-	1 11
96	1 614 601 046	Anneau élastique		1	-,-	1 11
113	1 616 325 002	Couplage		1	-,-	1 24
120	1 602 025 08Y	Poignee Auxiliaire		2	-,-	1 30
120/120	1 602 025 07H	Poignee Auxiliaire		2	-,-	1 23
120/124	1 611 316 021	Collier De Serrage Ø50 MM		2	-,-	1 14
120/125	1 613 490 001	Vis A Tete Rectangulaire M8x80 MM		2	-,-	1 21
120/802	1 617 000 685	Support De Fixation		2	-,-	1 17
130	1 616 333 049	Douille Dentee		1	-,-	1 28
135	1 614 601 067	Anneau élastique		1	-,-	1 11
136	1 610 205 017	Disque De Feutre		1	-,-	1 10
137	2 916 660 012	Anneau de retenue 30x1,2MM, DIN 472		1	-,-	1 11
200	1 600 A00 1CL	Soufflet		1	-,-	1 17
321	1 617 000 6BV	Porte-Outil		1	-,-	1 46
321/22	1 616 312 004	Roue Cylindrique		1	-,-	1 24
321/28	1 613 124 097	Percuteur		1	-,-	1 30
321/33	1 610 590 020	Douille De Positionnemen		1	-,-	1 19
321/34	1 610 190 067	Rondelle D'appui		1	-,-	1 12
321/37	1 613 100 019	Goupille Cylindrique DIN6325-2,5x12-RIKO		1	-,-	3 11
321/38	1 600 A00 8AG	Rondelle D'arret		1	-,-	1 15
321/42	1 610 102 084	Bague Antifricition		1	-,-	1 21
321/46	1 610 390 068	Douille De Guidage		1	-,-	1 27
321/50	1 614 615 008	Ressort De Compression		1	-,-	1 18
321/58	1 610 210 105	Joint torique 18,0x3,5 MM		1	-,-	2 14
321/59	1 600 A00 9VC	Joint A Lèvres		1	-,-	1 13
321/60	1 610 210 209	Joint torique 9,5x3,5 MM		1	-,-	1 11
321/72	1 604 601 027	Anneau élastique		1	-,-	1 10
321/86	1 614 601 034	Anneau élastique		1	-,-	1 12
321/87	1 604 601 028	Anneau élastique A22 DIN 7993		1	-,-	1 10
325/203	1 610 508 047	Bouchon de protection		1	-,-	1 12
390/89	1 610 499 059	Manchon		1	-,-	1 16
390/90	1 610 590 016	Manchon A Epaulement		1	-,-	1 16
390/91	1 610 200 033	Bague D'appui		1	-,-	1 14
390/95	1 614 643 016	Ressort De Compression		1	-,-	1 12
390/97	1 614 601 047	Anneau élastique		1	-,-	1 11
651	1 613 001 009	Butee De Profondeur SW 6x210 MM		2	-,-	1 15
653	2 607 336 915	Groupe D'accus En Baie 36V, 4,0Ah, LI		2	-,-	1 54
653	2 607 337 049	Groupe D'accus En Baie KR 36V, 4,0Ah, LI		2	-,-	1 56
653	1 607 A35 04S	Groupe D'accus En Baie KR, 36V, 6,0Ah, LI		2	-,-	1 56

Article	Référence à 10 chiffres	Description	shéma	Prix	Quantité	Groupe de prix
653	1 607 A35 04P	Bloc D Accus 36V, 6.0Ah, LI		2	-,-	1 56
653	1 607 A35 04R	Groupe D'accus En Baie J, 36V, 6.0Ah, LI		2	-,-	1 56
654	2 607 225 899	Chargeur EU		2	-,-	1 48
654	2 607 226 043	Chargeur Rapide GAL 3680 CV/14,4-36V/CH		2	-,-	1 47
654	2 607 225 903	Chargeur Rapide AU		2	-,-	1 47
654	2 607 225 911	Chargeur Rapide ROK		2	-,-	1 47
654	2 607 225 901	Chargeur UK		2	-,-	1 47
661	1 615 430 010	Tube De Graisse 30 ML		2	-,-	1 18
808	1 601 11A 3H9	Plaque signalétique		1	-,-	1 13
820	1 617 000 A5J	Bride Intermediaire		1	-,-	1 33
821	1 617 000 6BU	Enregistrement D'outlage		1	-,-	1 41
824	1 617 000 A5K	Arbre Intermediaire		1	-,-	1 40
825	1 617 000 895	Enregistrement D'outlage		1	-,-	1 39
828	1 617 000 6A7	Percuteur		1	-,-	1 38
830	1 617 000 698	Douille Dentee		1	-,-	1 33
840	1 617 000 699	Boitier D'etande NOIR		1	-,-	1 39
890	1 617 000 V41	Manchon		1	-,-	1 23

Informations produit Perforateur Sans Fil - 3 611 J07 001 - GBH 36 VF-LI Plus

N° de produit	3 611 J07 001
Déscription	236.101; Perforateur Sans Fil
Texte DIN	
ID_Ext_Texte	0
Description_Exploitation	GBH 36 VF-LI Plus
Tension_1	36 V
ID_Produit_Pays	EU

Figure - Type E

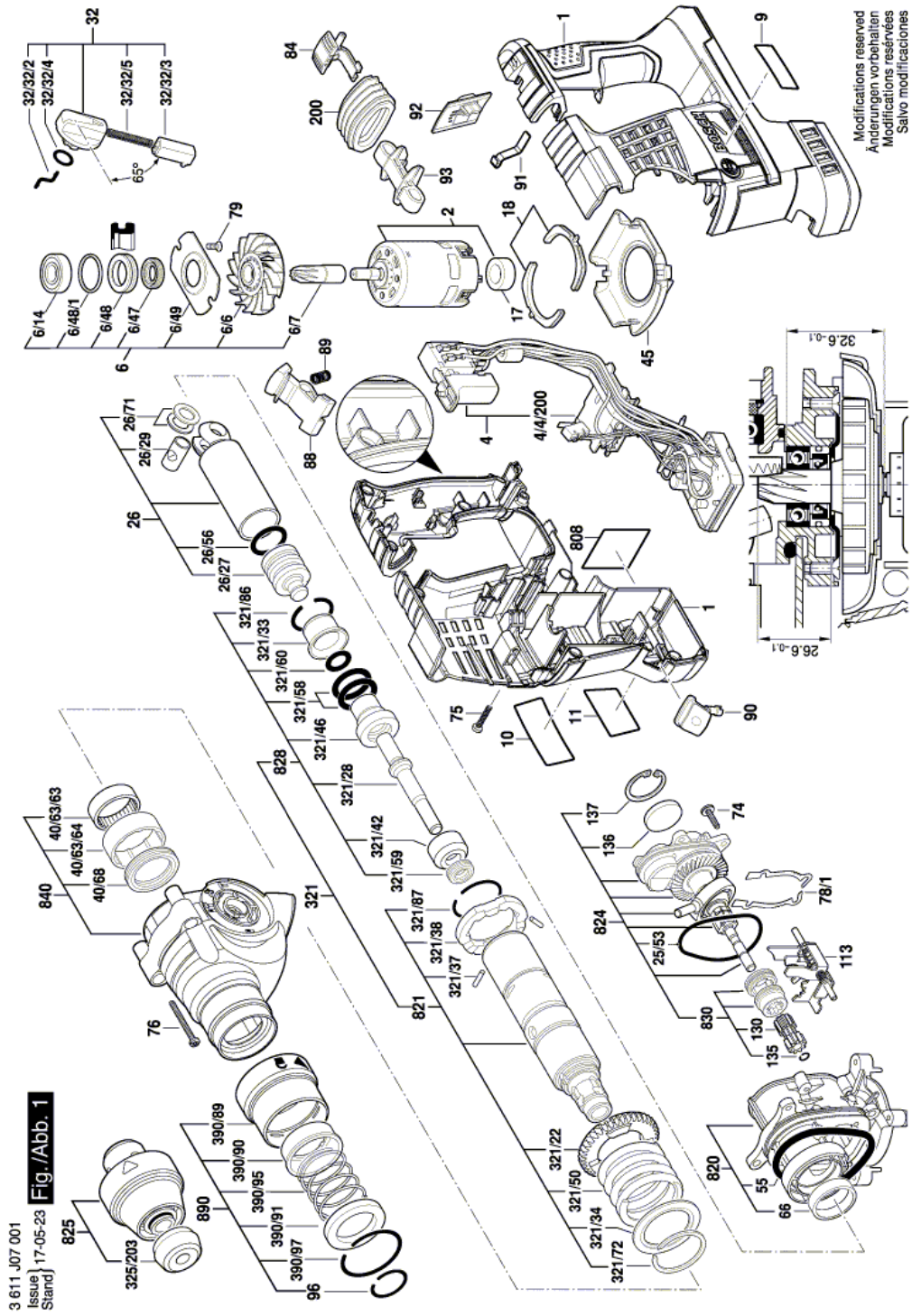
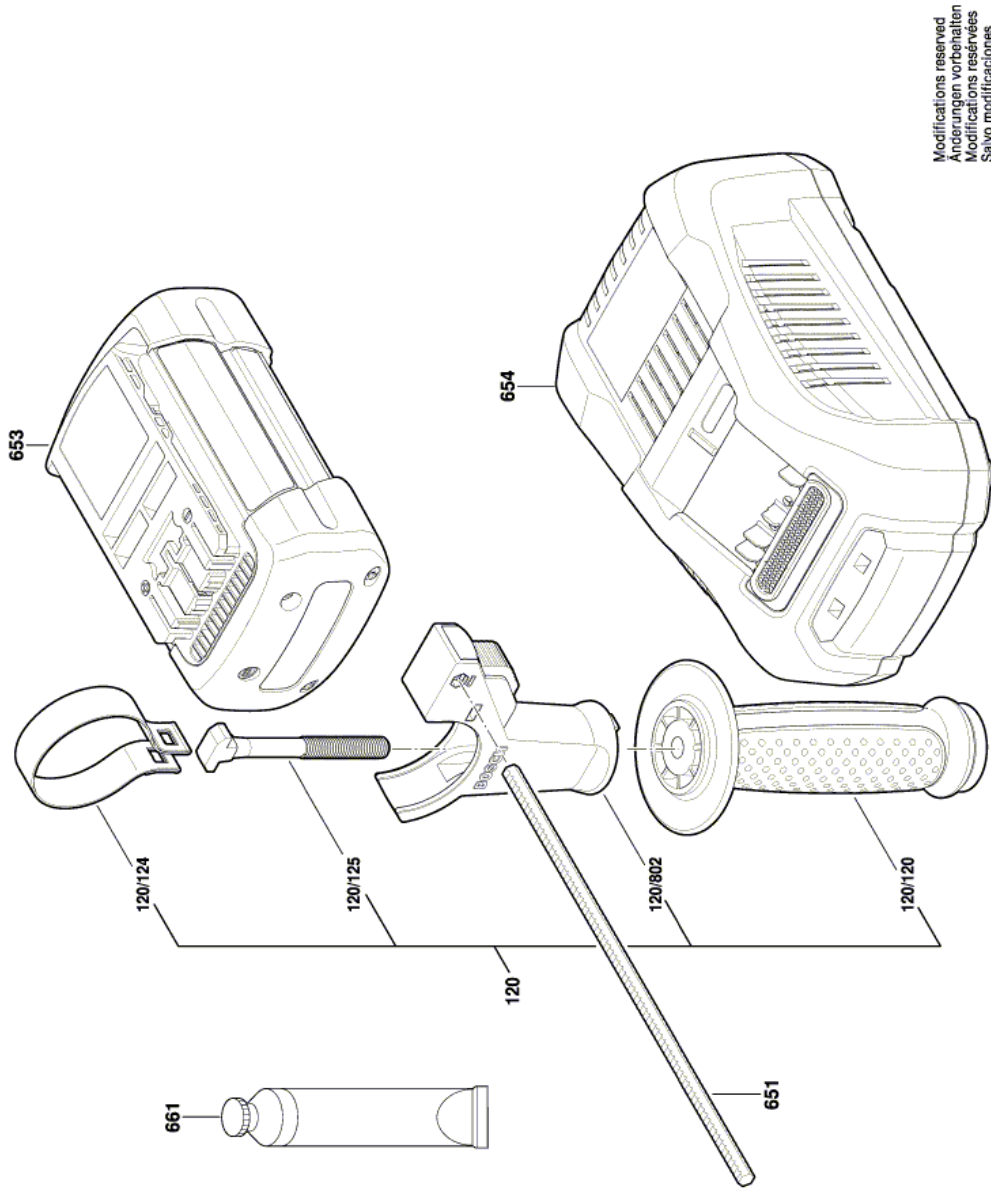


Figure - Type E



Modifications reserved
Änderungen vorbehalten
Modifications réservées
Salvo modificaciones

3 611 J07 001
Issue 17-05-23
Stand **Fig./Abb. 2**