

Perforateur Sans Fil - 3 611 J10 000 - GBH 18V-26 ...

www.powertools-aftersaleservice.com



BOSCH

Article	Référence à 10 chiffres	Description	shéma	Prix	Quantité	Groupe de prix
1	1 605 108 2B2	Coquille		-,-	1	32
2	1 600 A00 H79	Stator		-,-	1	37
3	1 600 A00 AR1	Rotor		-,-	1	38
4	1 607 233 59J	Module électronique		-,-	1	47
5	1 609 280 477	Ressort De Compression		-,-	1	11
9	1 601 11C 0RN	Plaque De Marque		-,-	1	13
10	1 601 11C 0RP	Plaque De Marque		-,-	1	13
11	1 601 11C 0RX	Plaquette Indicatrice		-,-	1	13
17/18	1 610 210 156	Joint torique 39,0x3,0 MM		-,-	1	11
24/61	1 600 A00 MX9	Element De Commutation		-,-	1	11
24/65	1 610 905 016	Roulement A Billes Rigide		-,-	1	22
26	1 600 A00 H7D	Piston De Marteau		-,-	1	31
26/27	1 600 A00 733	Frappeur		-,-	1	22
26/29	1 613 105 020	Axe De Piston		-,-	1	17
26/56	1 610 210 187	Joint torique		-,-	1	12
26/71	1 610 100 016	Disque De Guidage		-,-	2	11
30	1 600 A00 H7E	palier d'entraînement Auf Zeichnung Pos.830		-,-	1	30
32	1 612 026 037	Manette NOIR		-,-	1	24
32/46	1 614 690 002	Tenon D'entrainement		-,-	1	11
32/49	1 612 026 035	Bouton De Commande ROUGE		-,-	1	11
32/76	1 610 210 046	Joint torique 10,5x2,7 MM		-,-	1	11
32/83	1 614 611 006	Ressort De Compression		-,-	1	15
36	1 600 A00 7TL	Support Pour Palier		-,-	1	12
41	1 605 108 2B8	Carter De Moteur		-,-	1	17
51	1 600 A00 7JH	Element De Commutation		-,-	1	20
55	1 610 210 206	joint d'étanchéité 63,0x5,0 MM		-,-	1	18
57	1 610 210 208	Joint torique 24,0x2,0 MM		-,-	1	11
64/1	1 610 190 060	Rondelle D'appui		-,-	1	12
76	1 613 435 022	Vis autotaradeuse p. défo		-,-	4	11
77	2 603 490 023	Vis A Tete Bombée Torx 4x20		-,-	12	10
79	1 613 435 023	Vis autotaradeuse p. défo		-,-	2	11
80	1 603 430 00V	Vis A Tete Bombée Torx		-,-	7	10
81	1 603 435 086	Vis six lobes embase E		-,-	1	10

Article	Référence à 10 chiffres	Description	shéma	Prix	Quantité	Groupe de prix
84	1 600 A00 1E5	Poussoir De Commutation		1	-,-	1 11
88	2 916 660 042	Anneau élastique		1	-,-	1 10
92	1 600 A00 1ED	Element De Commutation		1	-,-	1 12
93	1 600 A00 798	Piece De Guidage		1	-,-	1 22
94	1 601 200 006	Ressort A Lame		1	-,-	1 10
96	1 614 601 046	Anneau élastique		1	-,-	1 11
100	1 600 A00 752	Lentille		1	-,-	1 11
101	1 600 A00 7RX	Bague de réglage 0,200		1	-,-	1 11
101	1 600 A00 7RY	Bague de réglage 0,600		1	-,-	1 11
101	1 600 A00 7RZ	Bague de réglage 0,200		1	-,-	1 11
102	2 603 100 056	Tampon En Caoutchouc		1	-,-	2 11
105	1 600 A00 7RE	Ressort De Compression		1	-,-	1 10
109	1 603 435 07U	Vis autotaradeuse p. défo		1	-,-	2 10
120	1 602 025 08X	Poignee Auxiliaire		2	-,-	1 28
120/120	1 602 025 07H	Poignee Auxiliaire		2	-,-	1 23
120/124	1 611 316 021	Collier De Serrage Ø50 MM		2	-,-	1 14
120/125	1 613 490 002	Vis A Tete Rectangulaire M8x40 MM		2	-,-	1 14
120/802	1 617 000 475	Support De Fixation		2	-,-	1 22
200	1 600 A00 1CL	Soufflet		1	-,-	1 17
321/22	1 600 A00 7JW	Roue Cylindrique		1	-,-	1 21
321/28	1 613 124 082	Percuteur		1	-,-	1 28
321/33	1 610 590 014	Douille De Positionnemen		1	-,-	1 12
321/34	1 610 190 067	Rondelle D'appui		1	-,-	1 12
321/37	1 613 100 019	Goupille Cylindrique DIN6325-2,5x12-RIKO		1	-,-	3 11
321/38	1 600 A00 8AG	Rondelle D'arret		1	-,-	1 15
321/42	1 610 290 099	Bague Antifricition		1	-,-	1 17
321/46	1 610 390 066	Douille De Guidage		1	-,-	1 24
321/50	1 614 611 020	Ressort De Compression		1	-,-	1 14
321/58	1 610 210 178	Joint torique		1	-,-	1 11
321/59	1 600 A00 9VC	Joint A Lèvres		1	-,-	1 13
321/60	1 610 210 176	Joint torique 9,0x3,5 MM		1	-,-	1 10
321/72	1 604 601 027	Anneau élastique		1	-,-	1 10
321/82	1 614 601 034	Anneau élastique		1	-,-	1 12
321/83	1 604 601 028	Anneau élastique A22 DIN 7993		1	-,-	1 10
340	1 600 A00 H7F	Boitier D'etande		1	-,-	1 33
340/48	1 611 098 008	Frein D'ecrou		1	-,-	1 12
340/63	1 610 910 063	Douille à aiguilles Ø30xØ37x12 MM		1	-,-	1 18
340/67	1 610 910 098	Douille à aiguilles		1	-,-	1 15
340/68	1 600 A00 9VG	Bague D'etancheite		1	-,-	1 17
340/78	2 603 490 022	Vis A Tete Bombée Torx 4x16		1	-,-	1 10
356/217	2 603 421 229	Vis à tête fraisée M6x23		1	-,-	1 11
390	1 617 000 V50	Manchon		1	-,-	1 25
390/89	1 600 A00 NC8	Manchon		1	-,-	1 13
390/90	1 610 590 016	Manchon A Epaulement		1	-,-	1 16
390/91	1 610 200 033	Bague D'appui		1	-,-	1 14
390/95	1 614 643 016	Ressort De Compression		1	-,-	1 12
390/97	1 614 601 047	Anneau élastique		1	-,-	1 11
653	2 607 337 263	Bloc D Accus GBA 18V 6.0 AH		2	-,-	1 52
653	2 607 337 069	Bloc D Accus BBS MR, 18V, 5,0 Ah LI		2	-,-	1 52
653/1/22	2 601 115 537	Etiquette Adhesive		2	-,-	1 13
654	2 607 225 921	Chargeur EU GAL 1880 14,4-18V/230V		2	-,-	1 49
808	1 601 11A 3H9	Plaque signalétique		1	-,-	1 13
817	1 607 000 C8Y	Flasque De Palier		1	-,-	1 33

Article	Référence à 10 chiffres	Description	shéma	Prix	Quantité	Groupe de prix
820	1 607 000 C8X	Bride Intermediaire	1	-,-	1	34
821	1 607 000 C90	Tuyau	1	-,-	1	41
825	1 617 000 895	Enregistrement D'outlage	1	-,-	1	39
825/203	1 610 508 047	Bouchon de protection	1	-,-	1	12
828	1 617 000 V43	Percuteur	1	-,-	1	37
864	1 617 000 A07	Rondelle D'appui	1	-,-	1	23
891	1 617 000 876	Tube De Marteau	1	-,-	1	45

Informations produit Perforateur Sans Fil - 3 611 J10 000 - GBH 18V-26 F

N° de produit	3 611 J10 000
Déscription	236.101; Perforateur Sans Fil
Texte DIN	
ID_Ext_Texte	0
Description_Exploitation	GBH 18V-26 F
Tension_1	18 V
ID_Produit_Pays	---

Figure - Type E

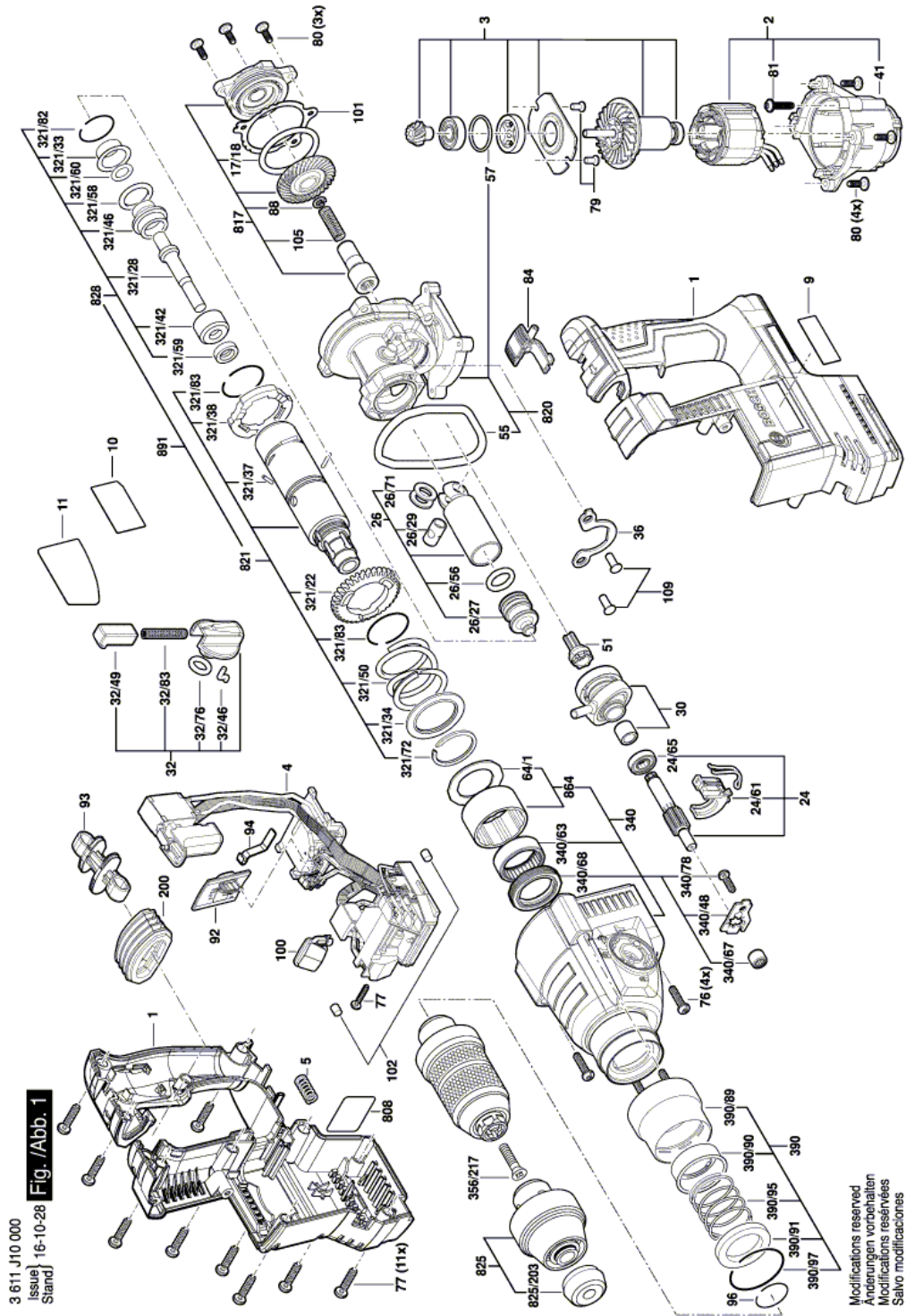
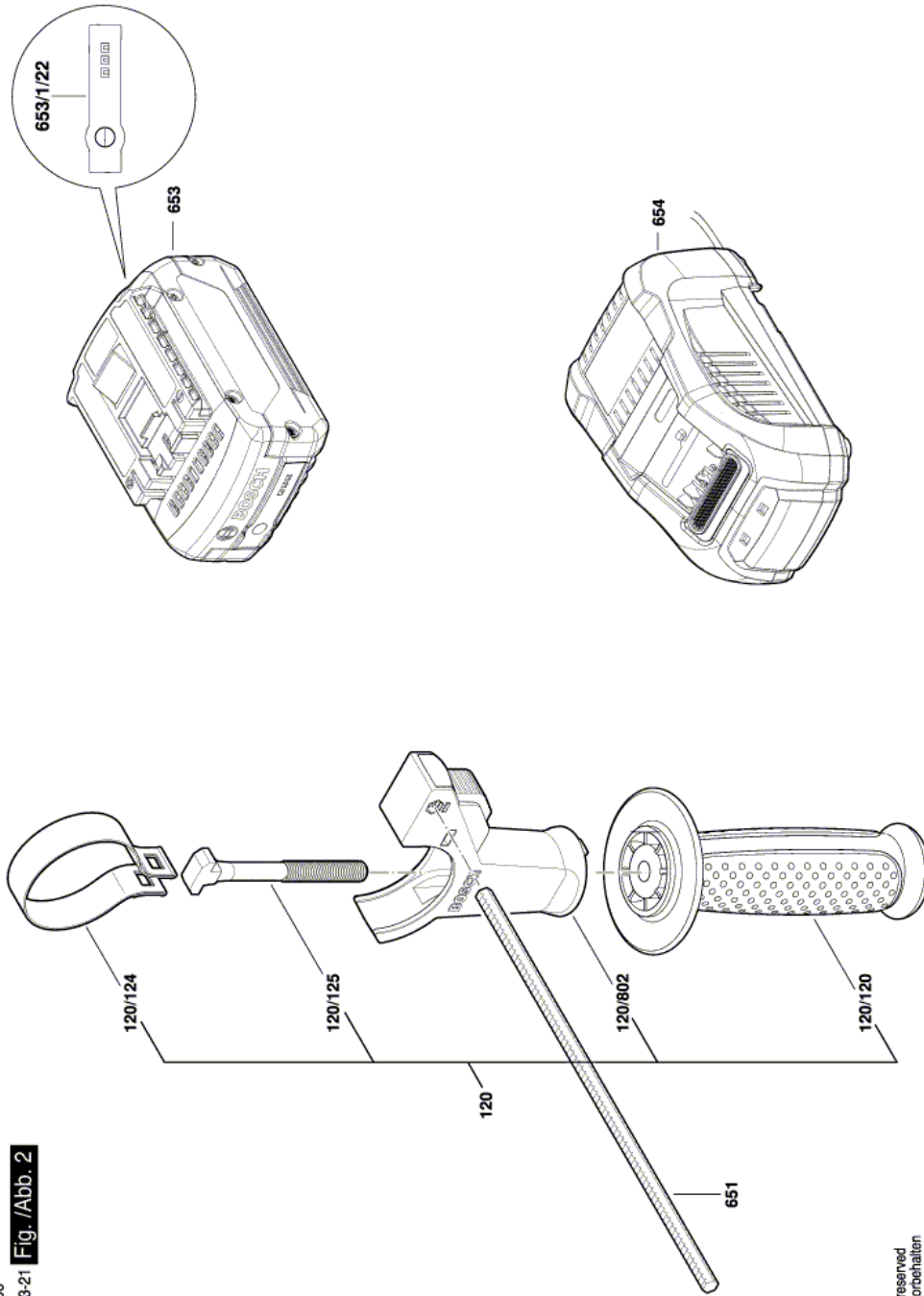


Figure - Type E



3 611 J10 000
Issue 17-03-21
Stand **Fig. /Abb. 2**

Modifications reserved
Änderungen vorbehalten
Modificacions reservées
Salvo modificaciones