

# NOMENCLATURE

## MODELE. HR5212C

REPERE	CODE	DESIGNATION	QTE	NOTE
001	142411-4	COUVERCLE DE CARTER A CPL	1	
002	286292-7	CAPOT	1	
003	233948-3	ANNEAU RESSORT 25	1	
004	257367-9	ANNEAU 28	1	
005	262172-1	BAGUE CAOUTCHOUC 29	1	
006	454767-6	COUVERCLE	1	
007	324752-2	BAGUE	1	
008	454768-4	COUVERCLE	1	
009	310178-4	BLOCAGE D'OUTIL	2	
010	346751-4	BAGUE	1	
011	234317-1	RESSORT DE COMPRESSION 49	1	
012	346751-4	BAGUE	1	
013	213664-3	O RING 60	1	
014	922456-6	VIS TETE CREUSE 8X35	4	
015	142408-3	CYLINDRE CPL	1	
016	454769-2	BAGUE	1	
017	259057-0	CIRCLIP 74	1	
018	213766-5	O'RING 78	1	
019	213789-3	JOINT 38	1	
021	326361-3	PORTE OUTIL A	1	
022	268308-0	AXE 9	4	
023	231989-3	ANNEAU 46 HM1202C	1	
024	257353-0	RONDELLE 49	1	
025	213779-6	JOINT 45	1	
026	267477-4	RONDELLE PLATE 60	1	
027	262171-3	JOINT CAOUTCHOUC 60	1	
028	267477-4	RONDELLE PLATE 60	1	
029	326362-1	PORTE OUTIL B	1	
030	213783-5	JOINT 48	1	
031	454761-8	BAGUE	1	
032	234318-9	RESSORT 45	1	
033	213811-6	JOINT 26,5	1	
034	213780-1	JOINT RESINE FLUO 32,5	1	
035	213776-2	JOINT 26,5	1	
036	326374-4	VIS	1	
037	257354-8	JOINT 23	1	
038	262173-9	ANNEAU 24	1	
039	267856-6	RONDELLE 23	1	
040	257994-2	JOINT DE MAINTIEN WR44	1	
041	257355-6	RONDELLE 44	1	
042	267478-2	RONDELLE PLATE 44	1	
043	234319-7	RESSORT BOUDIN 46	1	
044	267478-2	RONDELLE PLATE 44	1	
045	326377-8	ENCLUME	1	
046	213781-9	O-RING 33	1	
047	332093-2	CYLINDRE 40	1	
048	213460-9	O'RING 35	3	
049	213782-7	JOINT 30	1	
050	257820-5	AXE 9	1	
051	319097-1	PISTON	1	
052	213460-9	O'RING 35	1	
053	454765-0	BIELLE	1	
054	256548-2	AXE 6	1	
055	346749-1	PLAQUE	1	
056	313272-1	BAGUE	1	
057	454779-9	BAGUE GUIDE	1	
058	227625-7	PIGNON CONIQUE 33	1	
059	454774-9	PLAQUE	2	
060	233497-0	RESSORT DE COMPRESSION 15	2	
061	213953-6	O'RING 24	2	
062	332092-4	TUBE 21,5	2	

# NOMENCLATURE

## MODELE. HR5212C

REPERE	CODE	DESIGNATION	QTE	NOTE
063	213953-6	O'RING 24	2	
064	326375-2	BALANCE	2	
065	233497-0	RESSORT DE COMPRESSION 15	2	
066	454773-1	CALE 15	2	
067	265995-6	VIS 4X18	1	
068	454326-6	LEVIER	1	
069	319082-4	COUVERCLE	1	
070	454770-7	PLAQUE CONTROLE	1	
071	454771-5	PLAQUE	1	
072	234284-0	RESSORT 4	1	
073	454345-2	MANIVELLE	1	
074	213262-3	O'RING 18	1	
075	424607-2	COUVERCLE FILTRE	1	
076	443129-3	FILTRE	1	
077	911128-8	VIS TETE RONDE M4X16	6	
078	454764-2	BOUCHON	1	
079	424608-0	JOINT B	1	
080	232280-2	RESSORT A LAMES	1	
081	454766-8	RONDELLE	1	
082	911511-9	VIS M4X10	1	
083	454778-1	BRAS DE LIAISON	1	
084	233611-8	RESSORT 7	1	
085	911128-8	VIS TETE RONDE M4X16	2	
086	346748-3	GUIDE DE DELIGNAGE	1	
087	142406-7	CARTER MANIVELLE A CPL	1	
088	922359-4	BOULON M6X35	2	
089	454777-3	SYSTEME ANTI VIB	1	
090	911233-1	VIS TETE RONDE M5X20	3	
091	234320-2	RESSORT 12	2	
092	126476-4	LIMITEUR DE COUPLE CPL	1	
		INC. 93-99		
093	227628-1	PIGNON	1	
094	211323-3	ROULEMENT A BILLES 6904	1	
095	142410-6	LIMITEUR DE COUPLE	1	
096	324727-1	RONDELLE	1	
097	210005-4	ROULEMENT A BILLES 608DDW	1	
098	253215-0	RONDELLE PLATE 8	1	
099	961004-6	CIRCLIP MOD S EXT 8	1	
100	424609-8	JOINT A	1	
101	142409-1	CARTER CPL	1	
102	922359-4	BOULON M6X35	2	
103	213231-4	RONDELLE D'ISOLATION 15	1	
104	326376-0	AXE	1	
105	211418-2	ROULEMENT A BILLES 6006LLU	1	
106	254229-2	CLAVETTE 5	2	
107	227788-9	PIGNON 46	1	
108	227336-4	PIGNON DROIT 26	1	
109	961102-6	CIRCLIP MOD S EXT 22	1	
110	253843-1	RONDELLE PLATE 12	1	
111	331596-3	BAGUE 12 HR4500C	1	
112	211238-4	ROULEMENT A BILLES 6202LLU	1	
113	267215-4	RONDELLE PLAT 15	1	
114	517898-3	INDUIT	1	
		INC. 111-113,115,116		
115	681642-5	RONDELLE D'ISOLATION	1	
116	210059-1	ROULEMENT A BILLES 6000RD	1	
117	266568-8	VIS 5X80	2	
118	454772-3	CACHE	1	
119	636303-2	INDUCTEUR HR5210C	1	
120	632B59-7	PORTE CHARBON	1	
121	195844-2	JEU DE CARBON CB175	1	

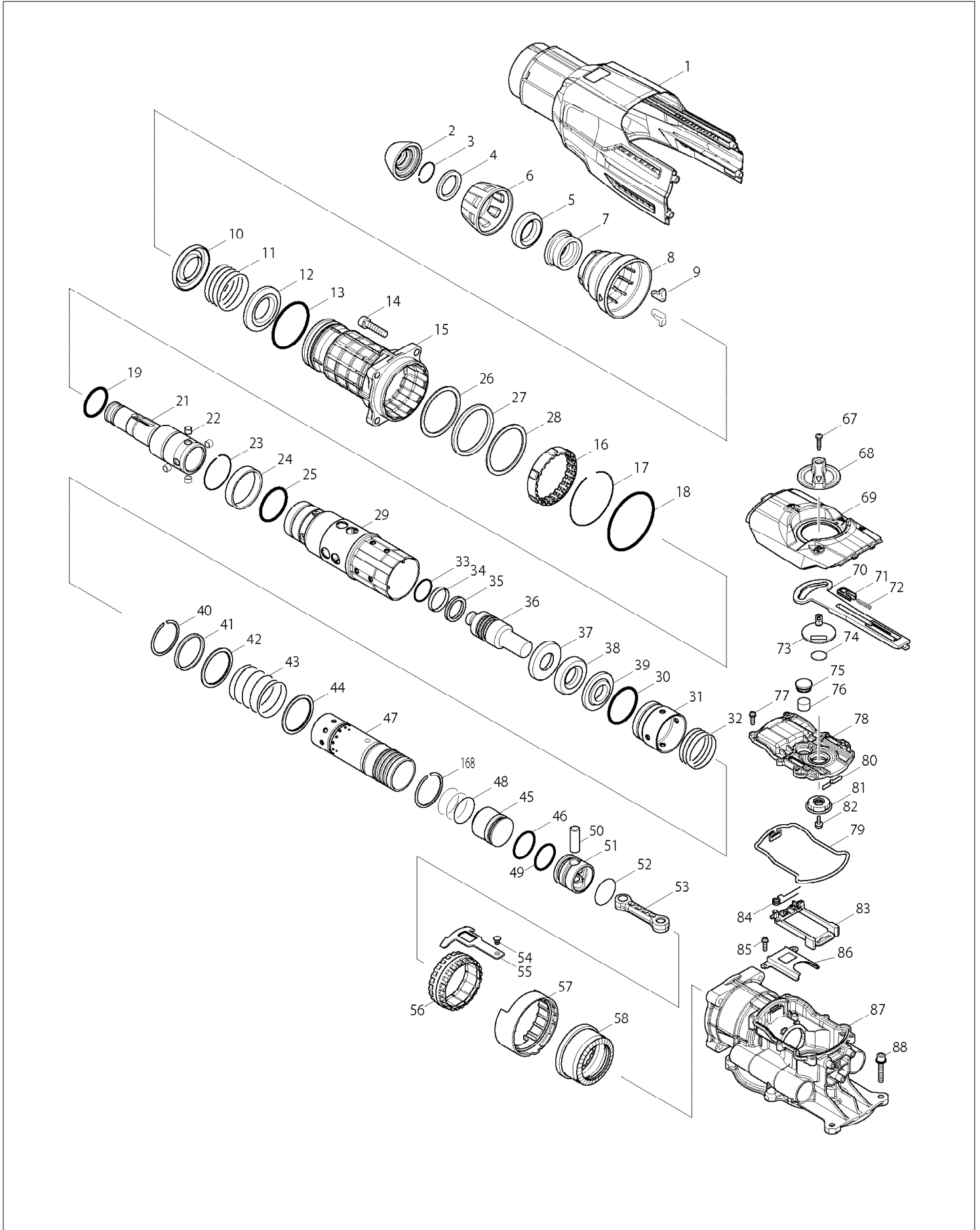
# NOMENCLATURE

## MODELE. HR5212C

REPERE	CODE	DESIGNATION	QTE	NOTE
122	454780-4	GARDE 52	1	
123	266041-8	VIS AUTOFORMEUSE EPAULEE 5X25	2	
124	454763-4	CARTER FRONTAL	1	
125	454757-9	CAPOT MOTEUR	1	
126	922359-4	BOULON M6X35	2	
127	240016-5	VENTILATEUR 90	1	
128	253165-9	RONDELLE PLATE 8	1	
129	252178-7	ECROU M8-12	1	
130	454762-6	COUVERCLE	1	
131	266041-8	VIS AUTOFORMEUSE EPAULEE 5X25	2	
132	695123-3	POWER SUPPLY CORD 1.5-2-4.0	1	
133	682560-0	MANCHON DU CABLE HR3000C	1	
134	265995-6	VIS 4X18	1	
135	419024-9	BRIDE	1	
136	265995-6	VIS 4X18	1	
137	687169-3	BARETTE DE FIXATION HP1621F	1	
138	632C15-3	LED	1	
139	266041-8	VIS AUTOFORMEUSE EPAULEE 5X25	2	
140	253194-2	RONDELLE 5	2	
141	257813-2	BAGUE 9	2	
142	620249-2	CONTROLEUR	1	
143	265995-6	VIS 4X18	1	
144	454346-0	DIODE	1	
145	234281-6	RESSORT	1	
146	632A83-4	INTERRUPTEUR	1	
147	454336-3	BARRE-LEVIER C	1	
148	187890-9	BOITIER INTERRUPTEUR INC. 149	1	
149	187890-9	BOITIER INTERRUPTEUR INC. 148	1	
150	266041-8	VIS AUTOFORMEUSE EPAULEE 5X25	2	
151	815W21-5	HR5212C NAME PLATE	1	
152	234283-2	RESSORT DE COMPRESSION 18.5	2	
153	454758-7	AMORTISSEUR	1	
154	454343-6	SUPPORT ASPIRATION A	1	
155	266041-8	VIS AUTOFORMEUSE EPAULEE 5X25	2	
156	454344-4	SUPPORT ASPIRATION B	1	
157	424557-1	CACHE POUSSIERE	1	
158	454759-5	POIGNEE A	1	
159	266041-8	VIS AUTOFORMEUSE EPAULEE 5X25	4	
160	454332-1	LEVIER D'INTERRUPTEUR A	1	
161	234285-8	RESSORT DE COMPRESSION 7	1	
162	454327-4	LEVIER	1	
163	268309-8	GOUPILLE 4	1	
164	154626-1	BOUTON CPL	1	
165	650678-5	INTERRUPTEUR C3PA-1121	1	
166	454760-0	CACHE POIGNEE	1	
167	265995-6	VIS 4X18	1	
168	257994-2	JOINT DE MAINTIEN WR44	1	
A01	135283-4	POIGNEE LATERALE 90 CPL	1	
A02	135629-4	POIGNEE LATERALE	1	
A03	194683-7	GRAISSE A FORETS	1	
A04	196553-6	PLASTIC CASE SET	1	
A05	804K54-3	HR5212C PLASTIC CASE LABEL	2	
A06	331955-1	BUTEE DE PROFONDEUR	1	
A07	443122-7	LINGETTE TISSU	1	

# VUES ECLATEES

MODELE. HR5212C



# VUES ECLATEES

MODELE. HR5212C

