

Marteau Perforateur - 3 611 B4A 000 - GBH 3-28 DFR

www.powertools-aftersaleservice.com



BOSCH

Article	Référence à 10 chiffres	Description	shéma	Prix	Quantité	Groupe de prix
2	1 614 220 117	Épanouissement Polaire 230V	1	-,-	1	27
3/5	1 616 610 104	Ventilateur	1	-,-	1	21
3/13	1 610 905 032	Roulement A Billes Rigide 7x19x6	1	-,-	1	17
4/4	1 617 200 127	Commutateur	1	-,-	1	32
4/6	1 600 703 034	Manchon Ø7,3-Ø8,6x66 MM	1	-,-	1	13
4/101	1 614 490 015	Cable De Connexion	1	-,-	1	14
4/102	1 614 490 016	Cable De Connexion	1	-,-	1	14
7	1 601 302 017	Collier De Fixation	1	-,-	1	10
9	1 611 110 Z42	Plaque De Marque GBH 3-28 DFR	1	-,-	2	13
11	1 611 110 Z43	Plaquette Indicatrice	1	-,-	1	13
14	1 610 905 044	Roulement A Billes Rigide	1	-,-	1	21
16	1 614 336 064	Couronne Porte-Balais	1	-,-	1	29
17	1 614 465 011	Filtre D'antiparasitage	1	-,-	2	19
19	1 611 329 024	Contact De Branchement	1	-,-	2	11
26	1 617 000 6A5	Piston De Marteau	1	-,-	1	37
26/27	1 610 311 019	Frappeur	1	-,-	1	29
26/29	1 613 105 020	Axe De Piston	1	-,-	1	17
26/56	1 610 210 121	Joint torique 17,0x3,0 MM VERT	1	-,-	1	13
26/71	1 610 100 016	Disque De Guidage	1	-,-	2	11
32	1 612 026 151	Manette NOIR	1	-,-	1	26
32/20	1 614 690 009	Tenon D'entrainement	1	-,-	1	15
32/30	1 612 026 035	Bouton De Commande ROUGE	1	-,-	1	11
32/40	1 610 210 046	Joint torique 10,5x2,7 MM	1	-,-	1	11
32/50	1 614 611 006	Ressort De Compression	1	-,-	1	15
39	1 615 808 102	Couvercle D'engrenage BLEU	1	-,-	1	25
45	1 610 591 046	Deflecteur D'air	1	-,-	1	13
47	1 610 283 047	Bague D'etancheite	1	-,-	1	24
48	1 610 290 102	Bague Pour Palier	1	-,-	1	19
48/1	1 610 210 208	Joint torique 24,0x2,0 MM	1	-,-	1	11
49	1 615 700 044	Palier	1	-,-	1	12
52/18	1 610 290 098	Anneau De Fil Jarretier	1	-,-	1	16
52/52	1 615 108 154	Capot NOIR	1	-,-	1	22
53	1 610 210 245	Joint torique	1	-,-	1	14

Article	Référence à 10 chiffres	Description	shéma	Prix	Quantité	Groupe de prix
	54 1 600 502 023	Bague Intermediaire		1	-,-	1 12
	55 1 610 210 206	joint d'étanchéité 63,0x5,0 MM		1	-,-	1 18
	63/63 1 610 910 063	Douille à aiguilles Ø30xØ37x12 MM		1	-,-	1 18
	63/64 1 610 390 069	Douille		1	-,-	1 12
	66 1 610 202 021	Palier-Glisser		1	-,-	1 13
	68 1 610 283 036	Bague D'etancheite		1	-,-	1 20
	74 1 613 435 037	Vis autotaradeuse p. défo		1	-,-	4 11
	75 2 603 490 023	Vis A Tete Bombée Torx 4x20		1	-,-	9 10
	76 2 603 490 027	Vis A Tete Bombée Torx 4x40		1	-,-	4 10
	77 1 613 490 017	Vis autotaradeuse p. défo M4x30 DIN7500-1 T-20		1	-,-	4 11
	78/1 1 610 102 086	Rondelle De Compensation 0,3mm		1	-,-	1 12
	78/1 1 610 102 087	Rondelle De Compensation 0,15mm		1	-,-	1 12
	78/1 1 610 102 090	Rondelle De Compensation 0,45mm		1	-,-	1 12
	79 1 613 435 023	Vis autotaradeuse p. défo		1	-,-	2 11
	80 1 613 435 038	Vis A Tete Bombée		1	-,-	2 11
	81/80 1 615 133 033	Poignee BLEU		1	-,-	1 23
	81/193 1 612 026 126	Cliquet D'engrenage ROUGE		1	-,-	1 14
	82 1 617 000 6AE	Poignee Couvercle NOIR		1	-,-	1 24
	83/83 1 614 690 008	Ressort A Lame		1	-,-	1 18
	83/194 1 610 099 013	Plaque Vissee NOIR		1	-,-	1 13
	85 1 615 500 404	Couvercle		1	-,-	1 14
	96 1 614 601 046	Anneau élastique		1	-,-	1 11
	100 1 610 026 003	Tampon En Caoutchouc		1	-,-	1 11
	113 1 616 325 002	Couplage		1	-,-	1 24
	120 1 602 025 08Y	Poignee Auxiliaire		2	-,-	1 30
	120/120 1 602 025 07H	Poignee Auxiliaire		2	-,-	1 23
	120/124 1 611 316 021	Collier De Serrage Ø50 MM		2	-,-	1 14
	120/125 1 613 490 001	Vis A Tete Rectangulaire M8x80 MM		2	-,-	1 21
	120/802 1 617 000 685	Support De Fixation		2	-,-	1 17
	130 1 616 333 049	Douille Dentee		1	-,-	1 28
	135 1 614 601 067	Anneau élastique		1	-,-	1 11
	199/43 1 612 099 002	Levier Culbuteur		1	-,-	2 13
	199/44 1 614 611 025	raccord poignée carter NOIR		1	-,-	1 14
	199/188 1 610 209 008	Element De Serrage		1	-,-	1 15
	199/199 1 610 284 002	Soufflet		1	-,-	1 18
	200 1 610 284 007	Soufflet		1	-,-	1 18
	321 1 617 000 6BV	Porte-Outil		1	-,-	1 46
	321/22 1 616 312 004	Roue Cylindrique		1	-,-	1 24
	321/28 1 613 124 097	Percuteur		1	-,-	1 30
	321/33 1 610 590 020	Douille De Positionnemen		1	-,-	1 19
	321/34 1 610 190 067	Rondelle D'appui		1	-,-	1 12
	321/37 1 613 100 019	Goupille Cylindrique DIN6325-2,5x12-RIKO		1	-,-	3 11
	321/38 1 600 A00 8AG	Rondelle D'arret		1	-,-	1 15
	321/42 1 610 102 084	Bague Antifriction		1	-,-	1 21
	321/46 1 610 390 068	Douille De Guidage		1	-,-	1 27
	321/50 1 614 615 008	Ressort De Compression		1	-,-	1 18
	321/58 1 610 210 105	Joint torique 18,0x3,5 MM		1	-,-	2 14
	321/59 1 600 A00 9VC	Joint A Lèvres		1	-,-	1 13
	321/60 1 610 210 209	Joint torique 9,5x3,5 MM		1	-,-	1 11
	321/72 1 604 601 027	Anneau élastique		1	-,-	1 10
	321/86 1 614 601 034	Anneau élastique		1	-,-	1 12
	321/87 1 604 601 028	Anneau élastique A22 DIN 7993		1	-,-	1 10

Article	Référence à 10 chiffres	Description	shéma	Prix	Quantité	Groupe de prix
390/89	1 600 A00 NC8	Manchon		1	-,-	1 13
390/90	1 610 590 016	Manchon A Epaulement		1	-,-	1 16
390/91	1 610 200 033	Bague D'appui		1	-,-	1 14
390/95	1 614 643 016	Ressort De Compression		1	-,-	1 12
390/97	1 614 601 047	Anneau élastique		1	-,-	1 11
661	1 615 430 010	Tube De Graisse 30 ML		2	-,-	1 18
688	1 613 001 009	Butee De Profondeur SW 6x210 MM		2	-,-	1 15
801	1 617 000 689	Carter De Moteur BLEU		1	-,-	1 38
803	1 617 000 690	Induit 230V		1	-,-	1 45
805	1 607 000 392	Câble d alimentation EU 4,15m 2 x 1,0mm H07 RN-F		1	-,-	1 29
808	1 601 11A 3H5	Plaque signalétique		1	-,-	1 13
811	1 617 000 525	Jeu De Balais		1	-,-	1 23
811	1 607 000 485	Jeu De Balais 10 x 1 617 000 525		1	-,-	1 43
818	2 603 410 001	Vis à tête cylindrique M3x6,5-4.8		1	-,-	2 11
820	1 617 000 691	Bride Intermediaire		1	-,-	1 35
821	1 617 000 6BU	Enregistrement D'outlage		1	-,-	1 41
824	1 617 000 A38	Arbre Intermediaire		1	-,-	1 43
825	1 617 000 895	Enregistrement D'outlage		1	-,-	1 39
825/203	1 610 508 047	Bouchon de protection		1	-,-	1 12
826/136	1 610 205 014	Disque De Feutre		1	-,-	1 10
826/137	1 610 109 019	Rondelle En Caoutchouc		1	-,-	1 11
828	1 617 000 6A7	Percuteur		1	-,-	1 38
830	1 617 000 698	Douille Dentee		1	-,-	1 33
840	1 617 000 699	Boitier D'etande NOIR		1	-,-	1 39
890	1 617 000 V41	Manchon		1	-,-	1 23
895	1 615 438 426	Fermeture pour 1 615 438 395		2	-,-	1 19

Informations produit Marteau Perforateur - 3 611 B4A 000 - GBH 3-28 DFR

N° de produit	3 611 B4A 000
Déscription	251.313; Marteau Perforateur
Texte DIN	
ID_Ext_Texte	0
Description_Exploitation	GBH 3-28 DFR
Tension_1	230 V
ID_Produit_Pays	EU

Figure - Type E

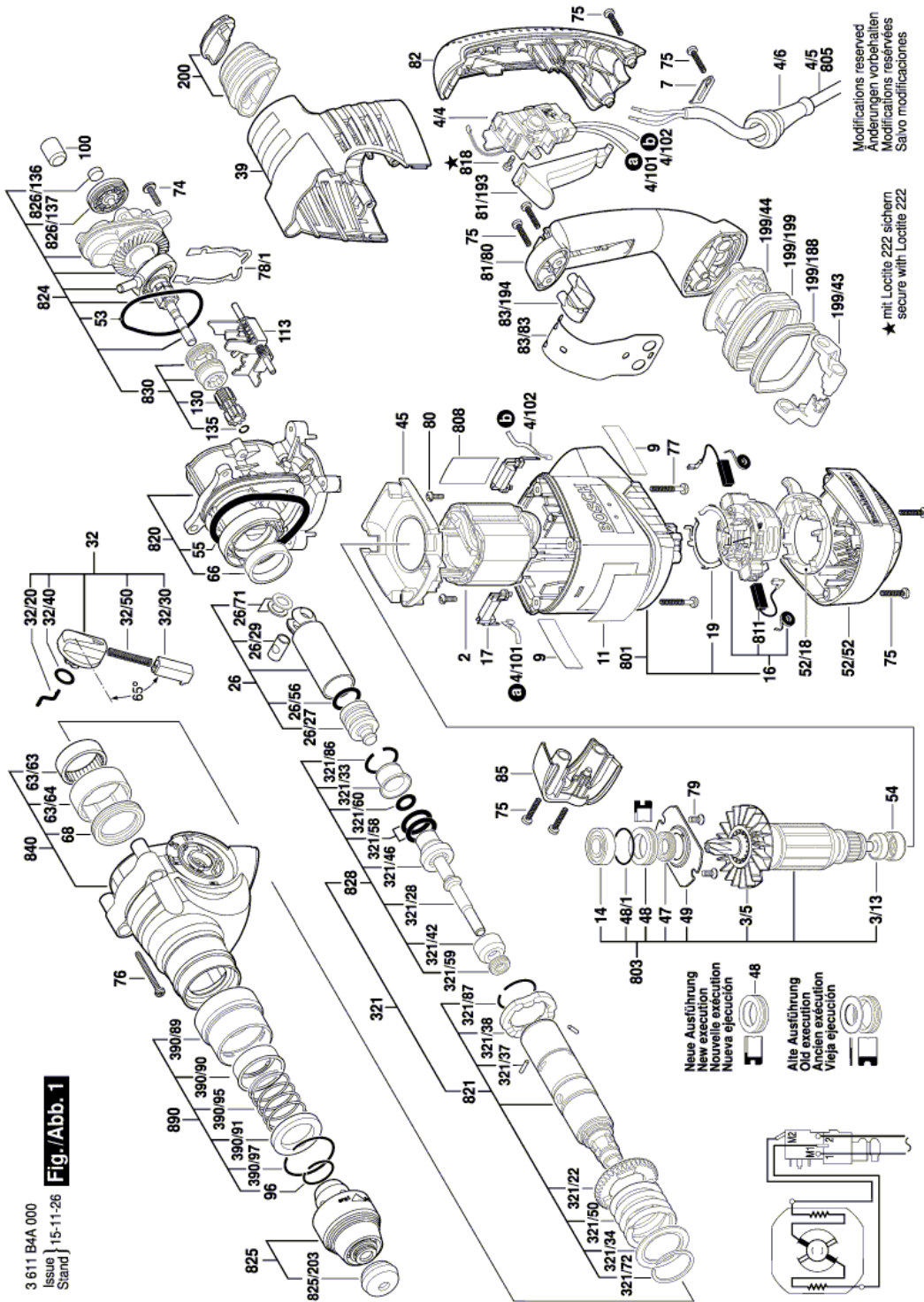
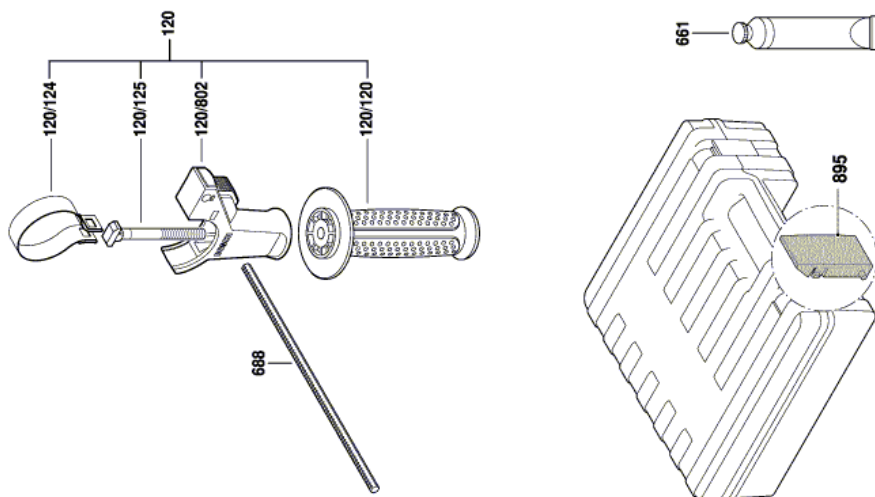


Figure - Type E

3 611 B4A 000
Issue } 13-10-11
Stand }

Fig./Abb. 2



Modifications reserved
Änderungen vorbehalten
Modificacions reservées
Salvo modificaciones