

PERCEUSE-VISSEUSE A ACCU - 3 601 JG1 100 - GSR 18V...

www.powertools-aftersaleservice.com



BOSCH

Article	Référence à 10 chiffres	Description	shéma	Prix	Quantité	Groupe de prix
1	1 600 A00 H64	Carter		-,-	1	28
2	1 619 P13 836	Stator		-,-	1	35
4	1 607 233 5D9	Module Electronique		-,-	1	48
4/3	1 607 503 369	Carte Imprimee Equipee		-,-	1	20
5	2 609 101 484	Levier De Commande		-,-	1	10
7	1 600 A00 RU8	Unité de capot		-,-	1	12
9	2 609 138 460	Plaque De Marque GSR 18V-60 C		-,-	1	13
16	1 607 503 333	Carte Imprimee Equipee		-,-	1	24
17	1 600 A00 M53	Cache De Recouvrement		-,-	1	10
25	2 609 111 944	Mandrin Automatique		-,-	1	40
32	2 609 199 812	Unite De Commutation		-,-	1	11
45	1 600 A00 J5P	Boitier D'engrenage		-,-	1	38
46	1 609 280 477	Ressort De Compression		-,-	1	11
47	2 609 101 490	Lentille		-,-	1	11
91	2 607 337 069	Bloc D Accus BBS MR, 18V, 5,0 Ah LI		-,-	1	52
91/1/22	2 601 115 537	Etiquette Adhesive		-,-	1	13
101	2 609 110 353	Vis A Tete Bombée Torx		-,-	13	10
107	2 603 421 229	Vis à tête fraisée M6x23		-,-	1	11
653	2 607 225 921	Chargeur EU GAL 1880 14,4-18V/230V		-,-	1	49
653	2 607 225 923	Chargeur GB GAL 1880 14,4-18V/230V		-,-	1	47
655	2 609 199 748	Porte-Foret		-,-	1	12
656/1	2 609 111 584	Clip D Appareil		-,-	1	15
656/2	2 609 110 834	Vis		-,-	1	11
803	2 609 199 894	Moteur à Courant Continu 18V		-,-	1	33
804	1 609 280 820	Porte-Contact 18V		-,-	1	18
808	2 609 138 320	Plaque signalétique		-,-	1	-

Informations produit PERCEUSE-VISSEUSE A ACCU - 3 601 JG1 100 - GSR 18V-60 C

N° de produit	3 601 JG1 100
Déscription	251.119; PERCEUSE-VISSEUSE A ACCU
Texte DIN	
ID_Ext_Texte	0
Description_Exploitation	GSR 18V-60 C
Tension_1	18 V
ID_Produit_Pays	EU

Figure - Type E

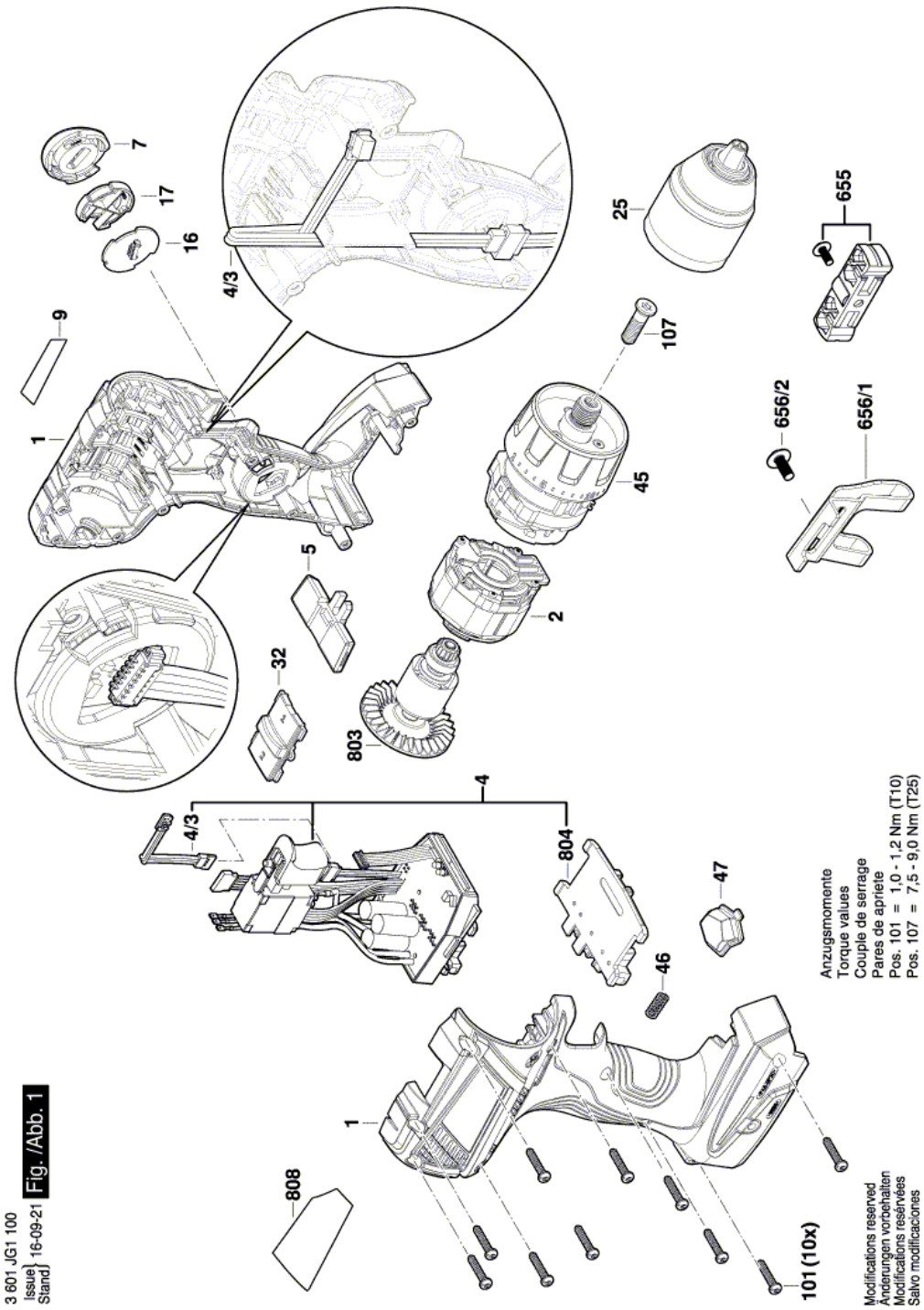
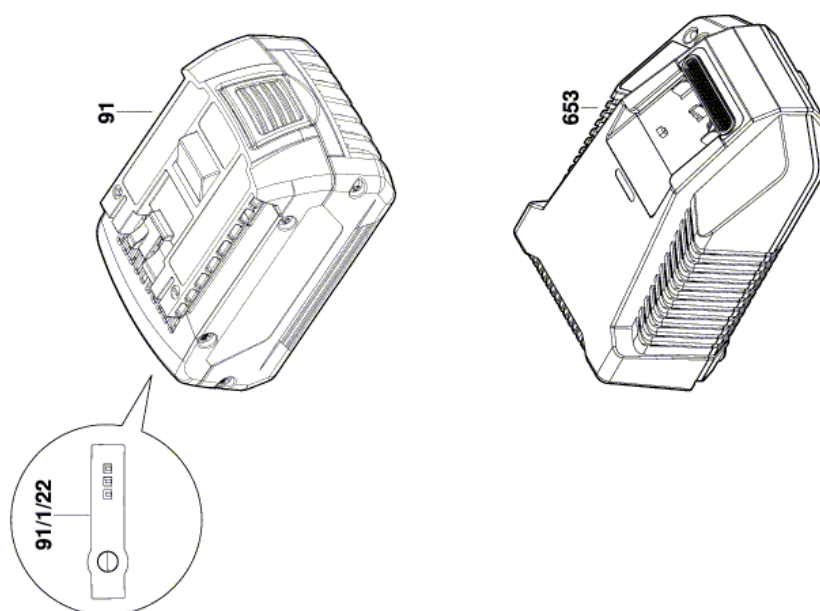


Figure - Type E



3 601 JG1 100
Issue | 16-08-15 | **Fig. /Abb. 2**
Stand

Modifications reserved
Änderungen vorbehalten
Modificacions reservées
Salvo modificaciones