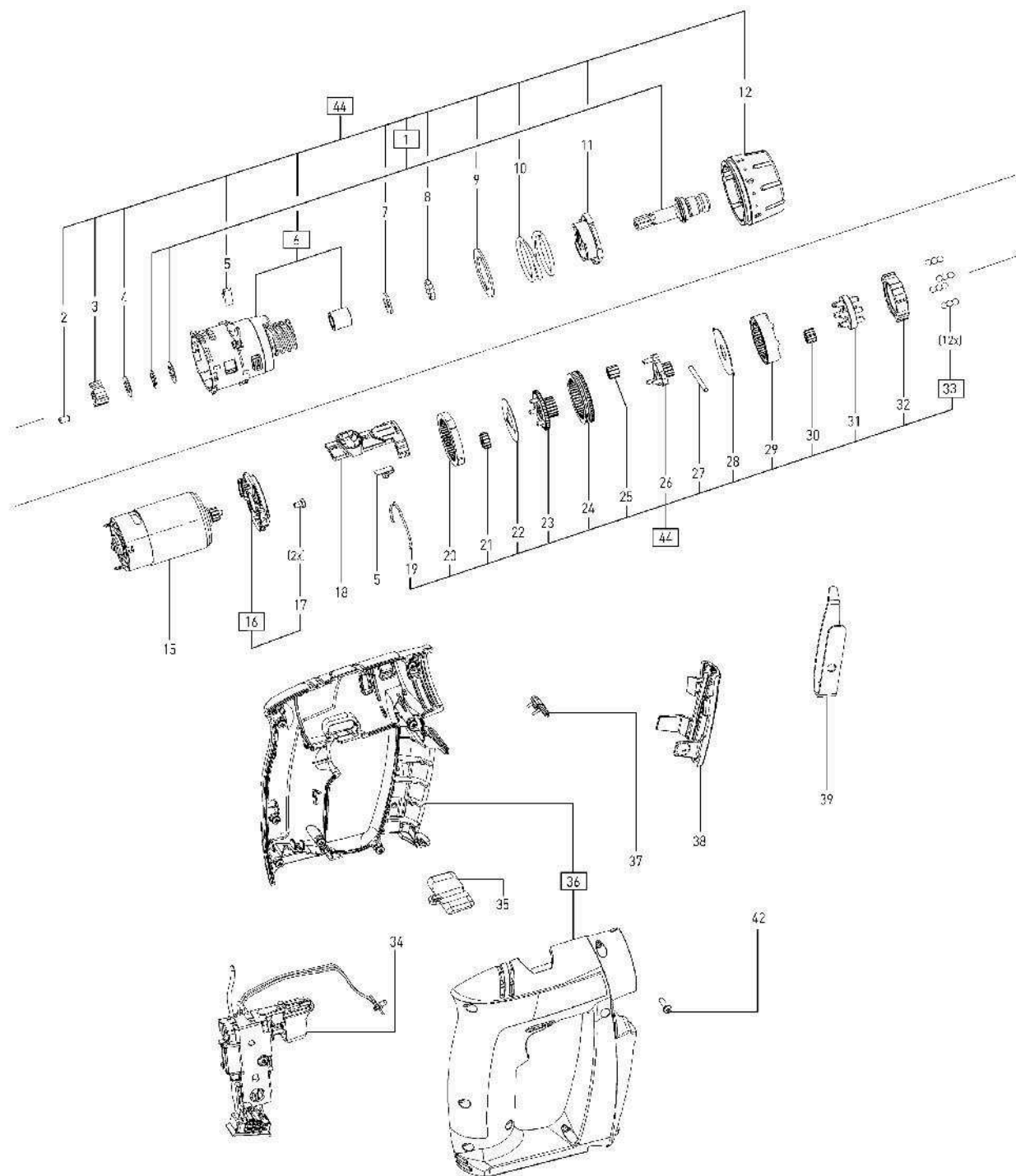


## 495635 - CXS



Pos	N° de pièce	Description	Quantité	place du pièce	Garantie
1	497612	Arbre de sortie	1	15B5	Oui
2	476859	Rouleau cylindrique	3	15 D 8	Oui
3	475778	Talon	1	15 I 7	Oui
4	400884	Rondelle d'ajustage	1	D2D1	Oui
5	479011	Ressort	2	F2E4	Oui
6	497616	Boîte de transmission	1	15D5	Oui
7	400009	Rondelle support	1	I1D5	Oui
8	200861	Bille 3 mm	11	15 D 4	Oui
9	475783	Disque de pression	1	15 J 7	Oui
10	475784	Ressort de pression	1	15 J 7	Oui
11	475785	Bague de pression	1	15 H 3	Oui
12	478375	Bague de réglage	1	F2E2	Oui
15	497615	Moteur	1	F2C3	Oui

16	497614	Support moteur	1	15 H 3	Oui
17	478441	Vis à tête bombée	2	13 D 4	Oui
18	475788	Curseur de transmission	1	F2E2	Oui
19	475771	Etrier de commande	1	15H6	Oui
20	475766	Roue creuse	1	15I6	Oui
21	475767	Planète	3	15H6	Oui
22	475769	Disque	1	15I6	Oui
23	495638	Talon	1	15G5	Oui
24	475770	Bague de commutation	1	15G5	Oui
25	475772	Planète	3	15 J 7	Oui
26	495639	Talon	1	15H5	Oui
27	475774	Broche	2	15H6	Oui
28	475800	Disque de recouvrement	1	15G6	Oui
29	475775	Roue creuse	1	15C7	Oui
30	475776	Planète	3	15H5	Oui
31	495640	Talon	1	15G5	Oui
32	475780	Bague	1	15G6	Oui
33	499321	Bille (BG 12 Stück)	1	15 E 8	Oui
34	497634	Module interrupteur	1	F2E1	Oui
35	475787	Commutateur inverseur	1	F2E2	Oui
36	497622	Kit de boîtier	1	F2D3	Oui
37	476525	Fenêtres	1	F2E2	Oui
38	495823	Logement d'embout	1	F2E4	Oui
39	475760	Etrier de retenue	1		Oui
42	228717	Vis à tête bombée 3,0 x 12 mm	7	PP_3B38	Oui
44	499379	Transmission	1	F2H1	Oui