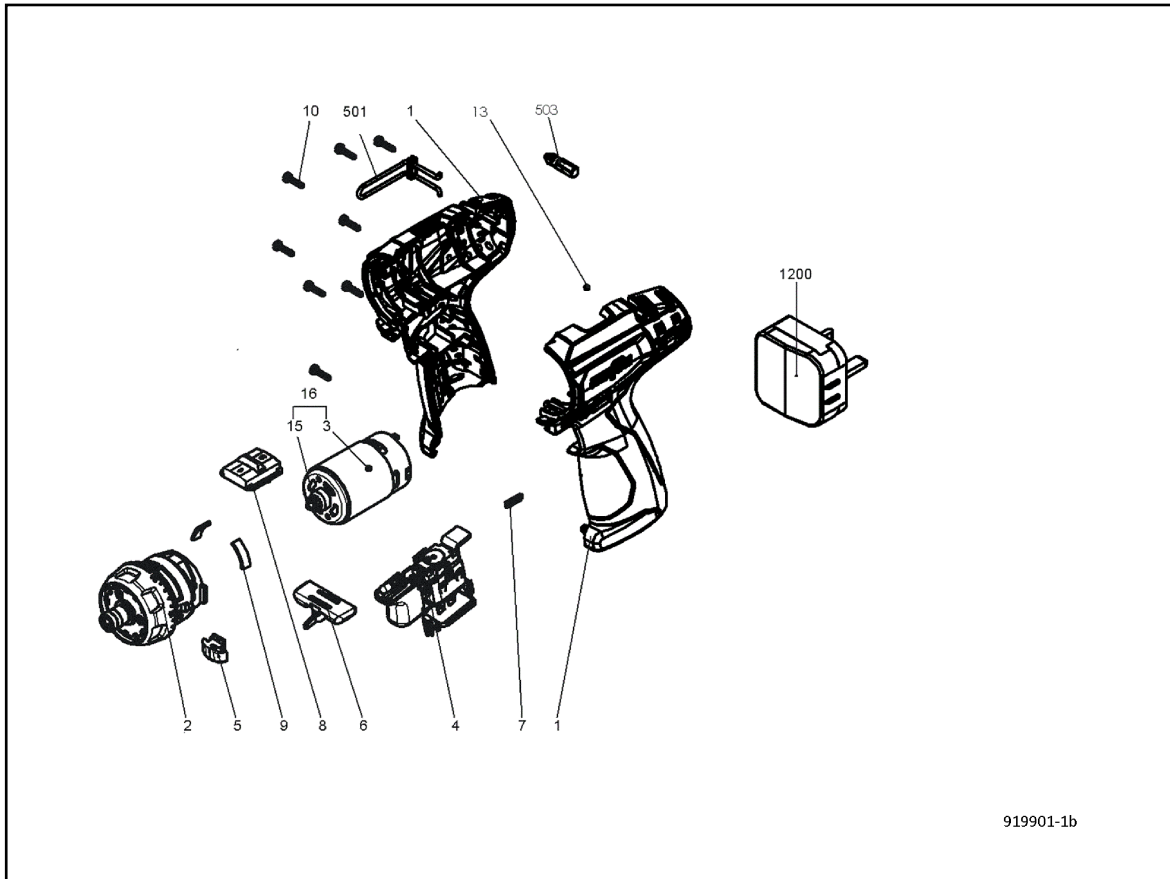
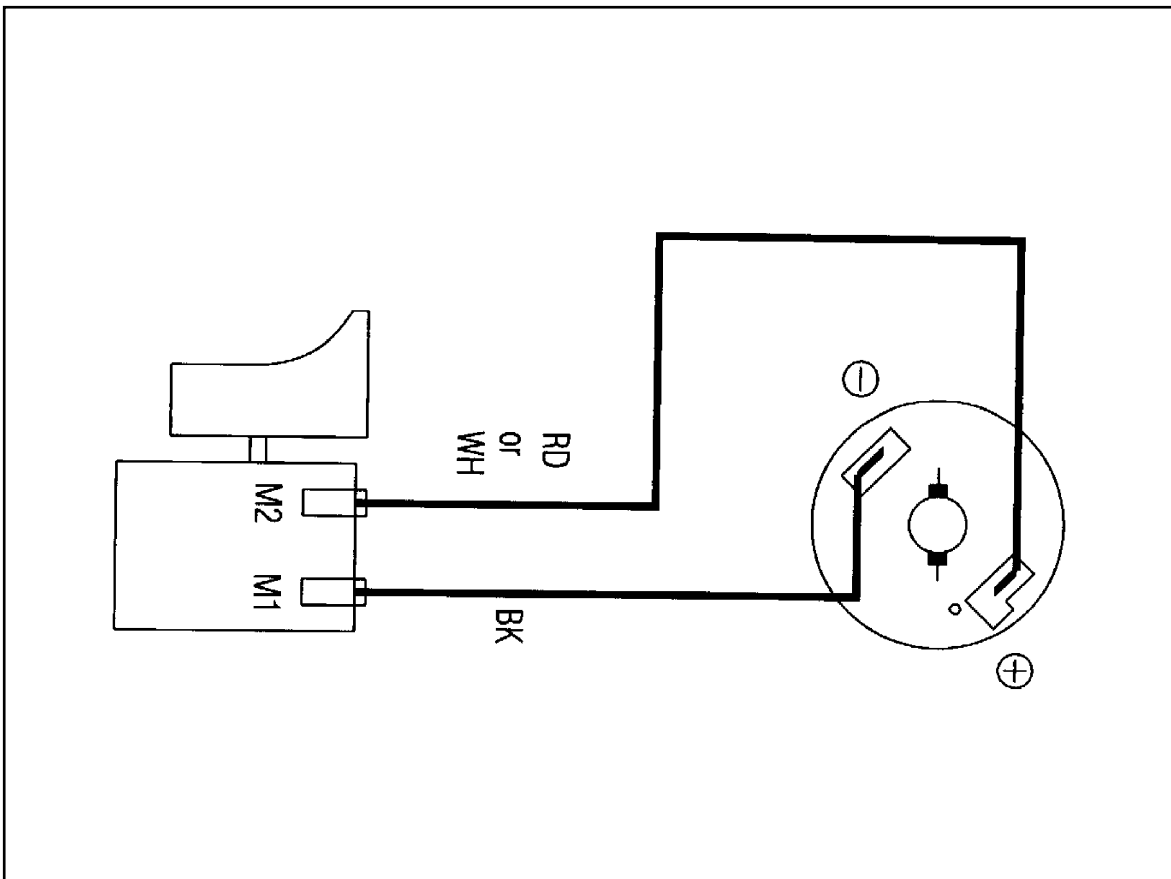
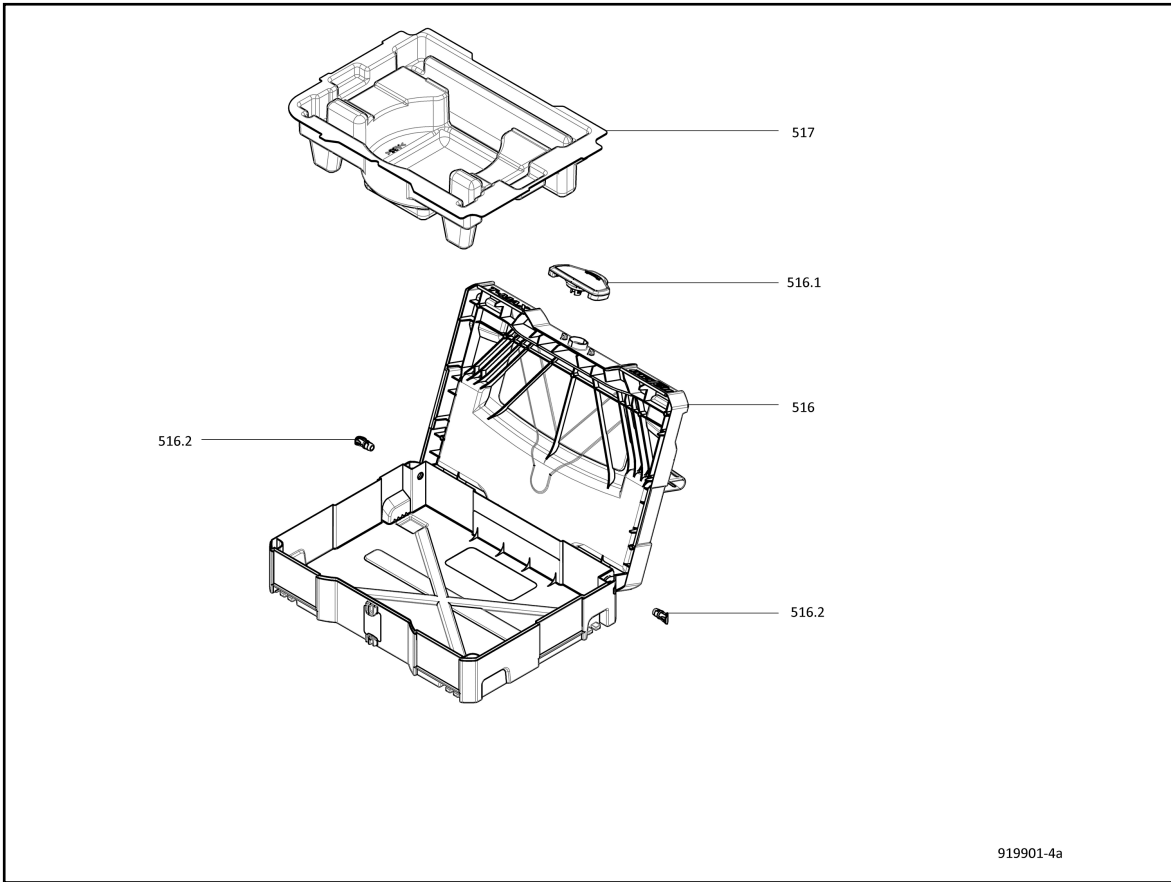
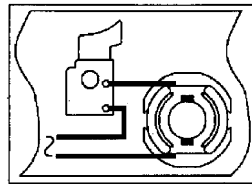


Perceuse-visseuse sans fil A 10 M dans le coffret T-MAX



919901-1b





Borne Wi-Fi	Ref. Pièce détachée	Code EAN	Designation pièce détachée	Nombre	CP
1	206732	4032689195032	Coquil. De poignee (paire)	1	13
2	094462	4032689194912	Engrenage	1	20
4	094463	4032689194929	Interrupteur	1	22
5	094464	4032689194936	Lentille LED	1	2
6	094465	4032689194943	Inverseur de rotation droite/gauche	1	2
7	094466	4032689194950	Plaquette, LED	1	2
8	094467	4032689194967	Bouton poussoir	1	2
9	094468	4032689194974	Feutre	2	2
10	094469	4032689194981	Vis à tôle lenticulaire	8	2
13	206626	4032689195025	Aimant	1	2
16	094470	4032689194998	Moteur	1	15
501	206715	4032689193731	Crochet ceinturon 10	1	11
503	206641	4032689193656	Embout	1	3
516	095178	4032689196145	T-MAX	1	26
516.1	095183	4032689195377	Fermeture T-MAX	1	9

Borne Wi-Fi	Ref. Pièce détachée	Code EAN	Designation pièce détachée	Nombre	CP
516.2	095201	4032689196121	Axe pour le T-MAX	2	3
517	095195	4032689196183	Plateau en plastique pour T-MAX	1	12

Contactez-nous

MAFELL AG

Beffendorfer Straße 4
D-78727 Oberndorf / Neckar
Germany

Tel.: +49 7423 / 812-144
Fax: +49 7423 812-102
Email: export@mafell.de