

Perceuse A Percussion - 3 601 B17 101 - GSB 13 RE

www.powertools-aftersaleservice.com



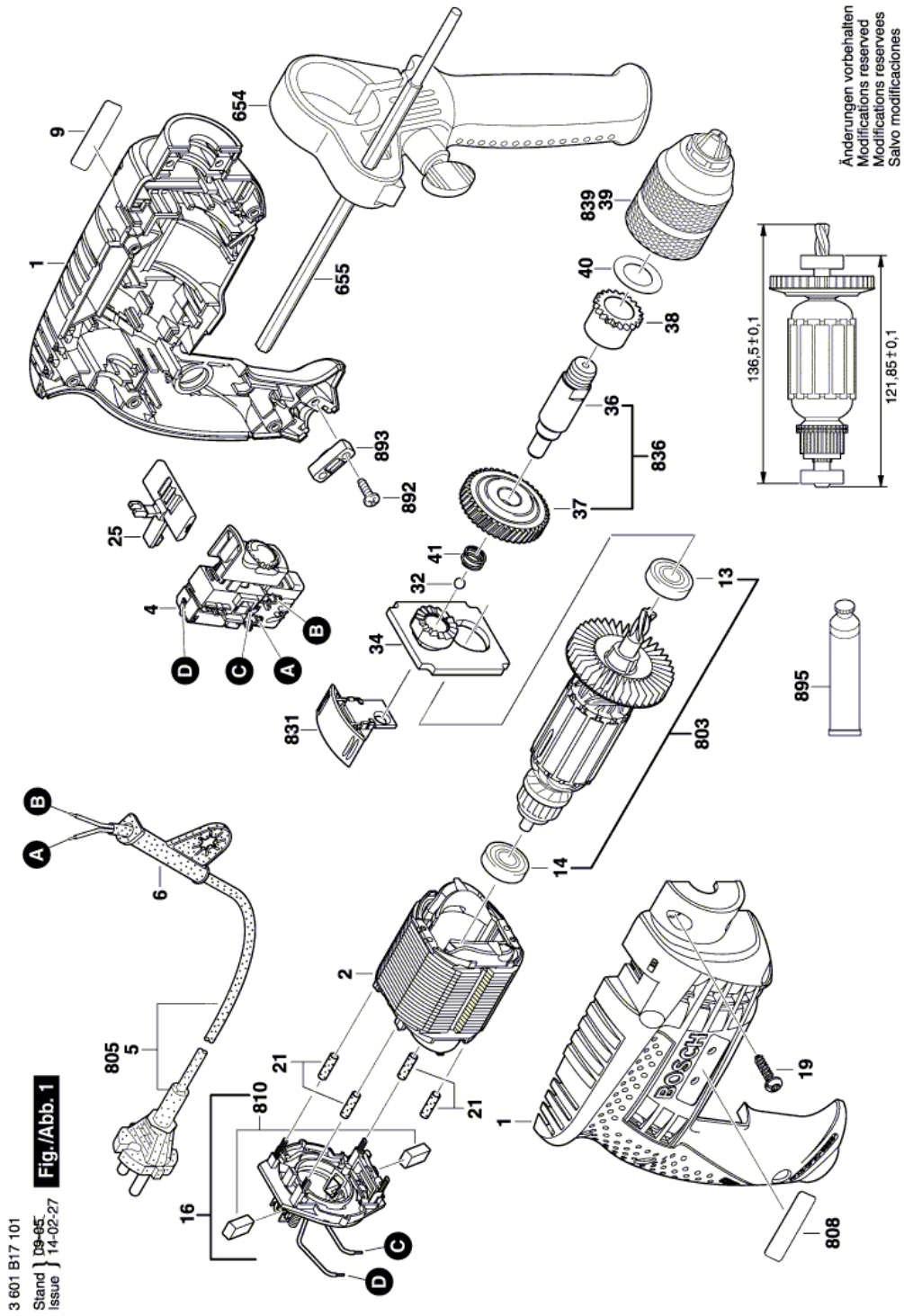
BOSCH

Article	Référence à 10 chiffres	Description	shéma	Prix	Quantité	Groupe de prix
1	2 605 105 105	Coquille	1	-,-	1	27
2	2 604 220 718	Épanouissement Polaire 230V	1	-,-	1	28
4	1 607 200 270	Commutateur NOIR	1	-,-	1	28
6	2 600 707 059	Manchon Ø6,9 MM	1	-,-	1	13
9	2 609 130 906	Plaque De Marque GSB 13 RE	1	-,-	1	15
13	2 609 110 153	Roulement A Billes Rigide 8x22x7	1	-,-	1	18
14	2 609 110 491	Roulement A Billes Rigide	1	-,-	1	17
16	2 609 120 375	Couronne Porte-Balais	1	-,-	1	25
19	2 603 490 022	Vis A Tete Bombée Torx 4x16	1	-,-	9	10
21	2 600 409 021	Flexible Contractible	1	-,-	4	10
25	2 609 100 580	Levier	1	-,-	1	11
32	1 903 230 010	Bille DIN 5401-5,5MM-III-ST	1	-,-	1	10
34	2 609 199 073	Console Terminale	1	-,-	1	23
36	2 609 110 441	Broche De Percage	1	-,-	1	22
37	2 606 320 092	Roue Cylindrique	1	-,-	1	23
38	2 609 110 442	Bague En Metal Fritte	1	-,-	1	11
39	2 608 572 236	Mandrin Automatique	1	-,-	1	38
40	2 600 100 105	Rondelle plate	1	-,-	1	10
41	2 604 616 006	Ressort De Compression	1	-,-	1	11
654	2 602 025 094	Poignee Auxiliaire	1	-,-	1	20
655	2 609 005 615	Butee De Profondeur	1	-,-	1	16
803	2 609 120 232	Induit 220-240V	1	-,-	1	33
805	1 607 000 385	Câble d alimentation EU 2,6m 2 x 1,0 mm	1	-,-	1	26
808	2 609 135 635	Plaque signalétique	1	-,-	1	13
810	2 610 391 290	Jeu De Balais	1	-,-	1	21
810	1 607 000 491	Jeu De Balais 10 x 2 610 391 290	1	-,-	1	39
831	2 609 160 127	Commutateur	1	-,-	1	15
836	2 609 160 123	Broche De Percage	1	-,-	1	27
892	2 603 490 022	Vis A Tete Bombée Torx 4x16	1	-,-	2	10
893	2 601 035 001	Support De Cable	1	-,-	1	11
895	3 605 430 003	Tube De Graisse Albida	1	-,-	1	32

Informations produit Perceuse A Percussion - 3 601 B17 101 - GSB 13 RE

N° de produit	3 601 B17 101
Déscription	251.666; Perceuse A Percussion
Texte DIN	
ID_Ext_Texte	0
Description_Exploitation	GSB 13 RE
Tension_1	230 V
ID_Produit_Pays	EU

Figure - Type E



3 601 B17 101
 Stand } 09-05
 Issue } 14-02-27
Fig./Abb. 1