

**PUNTALE DIRITTO PROVENCE**

**02135**

**Funzioni**

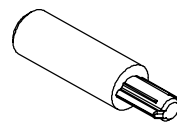
Puntale diritto per la chiusura superiore e inferiore della cremonese Provence.

**Finiture**

Grezza

**Confezione**

Scatola da 20 pezzi.



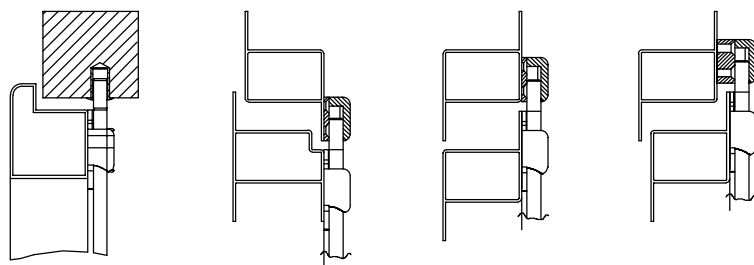
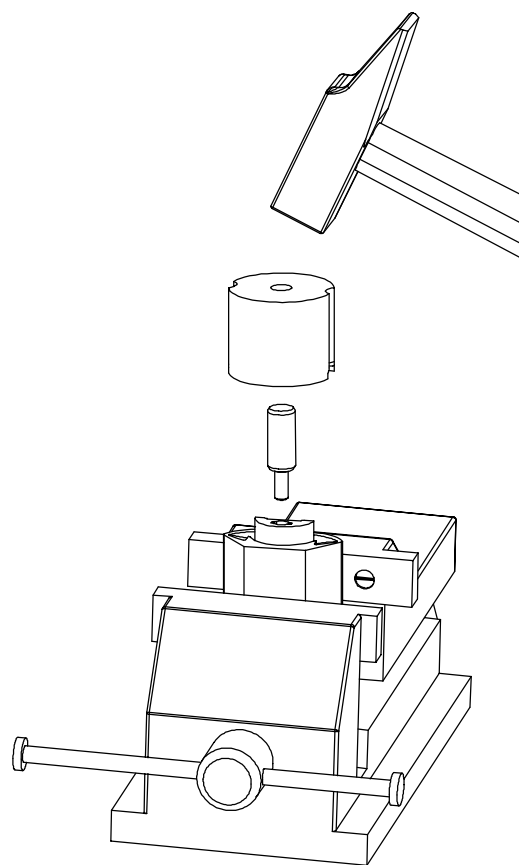
**Caratteristiche tecniche**

Il puntale si innesta all'estremità dell'asta, con l'ausilio dello specifico kit 03288, tramite un martello.

Il puntale diritto si usa in tutte le situazioni di complanarità o abbinato ad incontri con basetta e relativi spessori che si riportano sempre in condizioni di complanarità.

**Materiali**

Puntale in acciaio inox.



**Principali serie dove viene impiegato**

PER LE APPLICAZIONI FARE RIFERIMENTO ALLE TABELLE DEGLI IMPIEGHI