

Lift700



L'estrema facilità di montaggio e la buona portata fanno di **LIFT 700** l'appendiabiti mobile per eccellenza. Si può applicare nell'armadio sfruttando unicamente la foratura "System 32", senza effettuare ulteriori fori. La sua particolare sagomatura consente di evitare le cerniere degli sportelli. La posizione inclinata dei bracci permette di estrarre maggiormente gli abiti dall'armadio.

The extreme ease in assembling and the ease in carrying make the **LIFT 700** clothes hanger par excellence. It can be assembled in the wardrobe exploiting solely the "system 32" hole without having to drill any other holes. It is shaped in order to avoid any door hinges. The tilting arms allow the easy removal of clothes from the wardrobe.

Die extrem leichte Montage sowie die gute Tragkraft machen **LIFT 700** schlechthin zum beweglichen Kleiderbügel. Dank der Lochreihe "System 32" ist eine Montage in den Schrank möglich, ohne neue Bohrungen durchführen zu müssen. Seine besondere Formgebung erlaubt die Aufnahme der Türscharniere. Dank einer schrägen Armstellung können die Kleider leichter aus dem Schrank genommen werden.

La extrema facilidad de montaje y la buena capacidad de carga hacen de **LIFT 700** el colgador para prendas móvil por excelencia. Se puede aplicar en el armario aprovechando únicamente el perforado "System 32", sin efectuar posteriores agujeros. Su forma particular permite evitar las bisagras de las puertas. La posición inclinada de los brazos permite extraer con más facilidad las prendas del armario.

L'extrême facilité de montage ainsi qu'une bonne capacité font de **LIFT 700** le porte- vêtements mobile par excellence. On peut l'appliquer dans l'armoire, en exploitant uniquement la perforation "System 32", sans d'autres trous. Sa forme spéciale permet d'éviter les charnières aux portes. La position inclinée des bras permet d'extraire plus de vêtements de l'armoire.

- **Sagomatura anti-cerniere**
- **Portata medio-alta: 15 kg**
- **Facile e totale fissaggio sulla foratura "System 32"**
- **Maggiore estrazione degli abiti dall'armadio**

- **Anti-hinge shape**
- **Load capacity medium-high: 15 kg.**
- **Easily and fully fastened to "System 32" hole**
- **Easy removal of clothes from wardrobe**

- **Formgebung zur Aufnahme der Türscharniere**
- **Mittelhohe Tragkraft: 15 kg**
- **Einfache und komplette Befestigung an der der Lochreihe "System 32"**
- **leichteres Herausnehmen der Kleider aus dem Schrank**

- **Forma anti-bisagras.**
- **Capacidad de carga media-alta: 15 kg**
- **Fácil y total fijación en el perforado "System 32"**
- **Mayor extracción de las prendas del armario**

- **Façonnage anti-charnières.**
- **Capacité semi-élevée: 15 kg**
- **Fixation facile et totale sur la perforation "System 32"**
- **Extraction majeure des vêtements de l'armoire.**

 Pg. 107

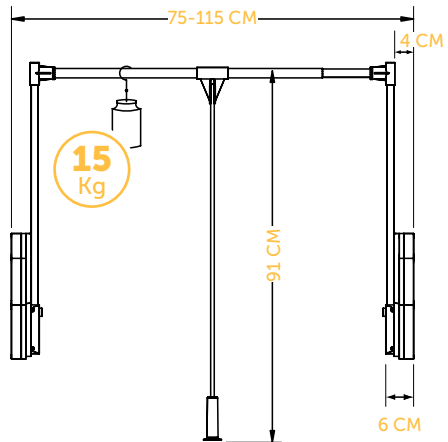


Sagomatura per cerniere / Hinges shape / Profil für scharniere / Horma para goznes / Galbe pour charnières

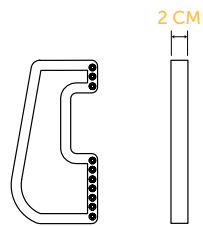
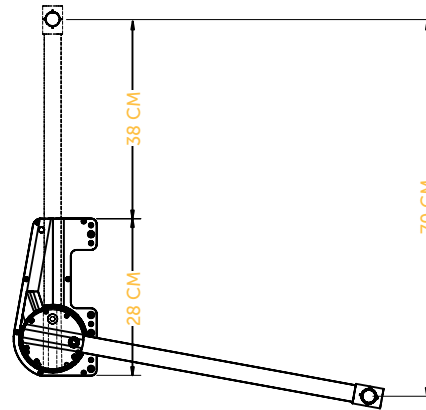


Distanziatore/ Spacer/ Distanzstück/ Espaciador/ Entretoise

SERIES/PRODUCT	CODE	PIECES PER BOX	PIECES PER CARTON	PIECES PER PALLET
Serie Lift				
Lift 700	700/A	1	12	120
	701/A (spacer)		36	



700/A



701/A

