



Hahn KT-E KT-EV KT-EN

Paumelles universelles pour portes en PVC



■ Pour toutes les cotes de recouvrement courantes de 15 à 23 mm

...mit
hahnfunction®





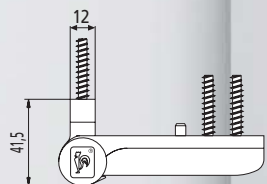
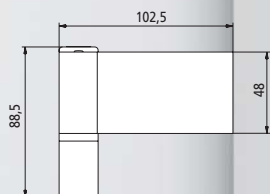
Hahn KT-E

Paumelle universelle pour portes en PVC

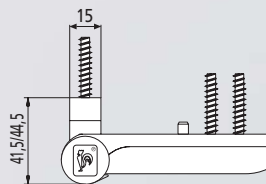


Caractéristiques

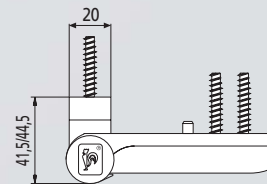
- Pour un fonctionnement optimum : Pas de jeu ni d'usure des éléments de guidage et de réglage.
- Blocage de la broche filetée pour le transport.
- Pour toutes les cotes de recouvrement courantes de 15 à 23 mm.
- Pièces détachées bien fixées dans le corps de la paumelle – pas de problème lors du transport et du montage de la porte.
- Rationalisation des accessoires : Les gabarits de perçage déjà existants conviennent aux paumelles KT-EN et KT-EV.
- Ajustage fonctionnel, tous les réglages s'effectuent par une seule personne.
- Plus de sécurité grâce à une anti-effraction intégrée sans pièce complémentaire.
- KT-E : Axe démontable sur porte ouverte – sans dégonder le vantail.
- KT-EN, KT-EV : confort supplémentaire grâce au réglage de la compression du joint en continu sans dégonnage ni soulèvement de la porte.
- KT-EN avec fixation sur le chant de l'ouvrant pour une stabilité supplémentaire.



pour dormant très étroit



pour dormant étroit



pour dormant standard

Hahn KT-EV KT-EN

Avec nouvelle technique de réglage et fixation sur le chant de recouvrement



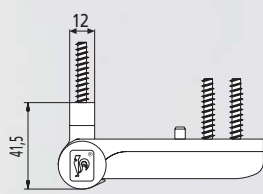
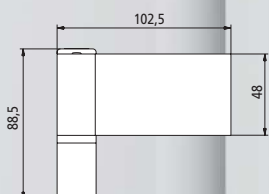
Domaines d'utilisation

Pour portes en PVC légères à profilés étroits :

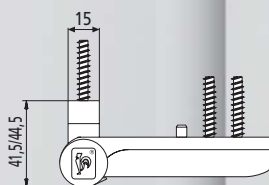
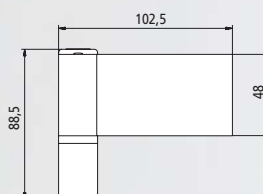
- Portes d'entrées principales
- Portes d'entrées secondaires
- Portes d'intérieur
- Portes d'extérieur
- Portes d'entrées de logements
- Portes ouvrant vers l'intérieur et l'extérieur
- Utilisation universelle

Matériaux

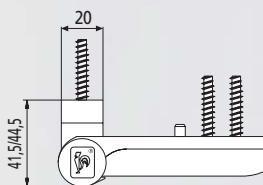
- Corps de paumelle en aluminium extrudé
- Axe en acier inoxydable et résistant à l'usure
- Douilles en PVC avec additif en téflon
- Aucun entretien nécessaire du fait des caractéristiques autolubrifiantes du matériau spécial utilisé et de ses bonnes propriétés de frottement
- Qualité de surface des meilleures
- Éléments de guidage et de réglage à l'épreuve de la saleté et de l'humidité



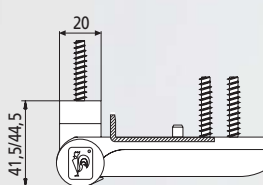
pour dormant très étroit



pour dormant étroit



pour dormant standard



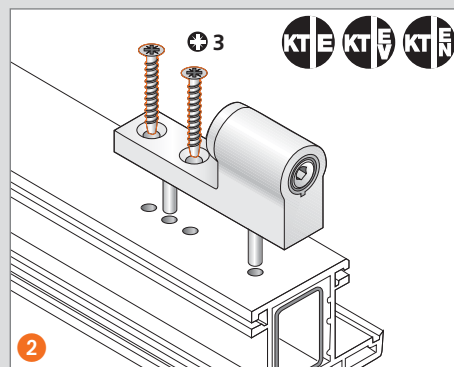
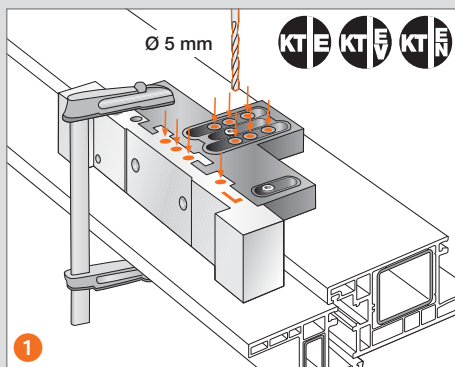
pour dormant standard



Notice de montage

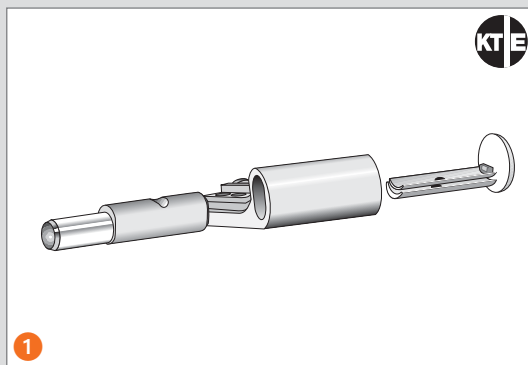
- 1 Mise en butée simplifiée, perçage dormant/ouvrant (Illustr. DIN gauche).
- 2 Vissez le bras dormant.

Préparation au montage

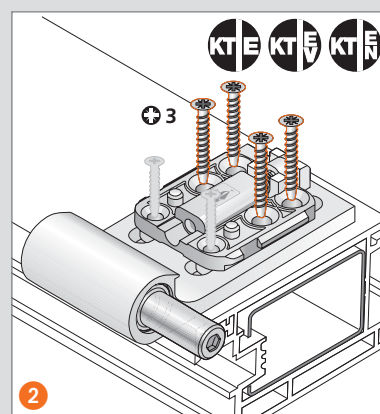
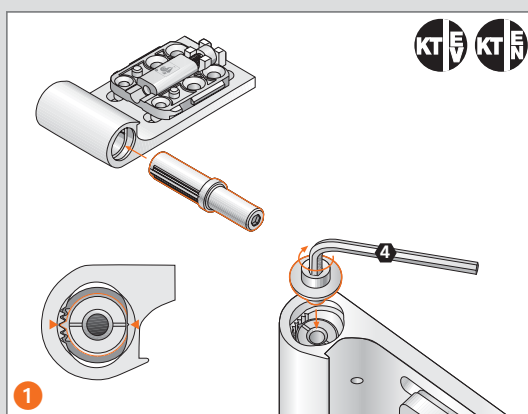


- 1 Veillez à fixation DIN droite/ DIN gauche.
- 2 Bloquez l'axe excentrique.

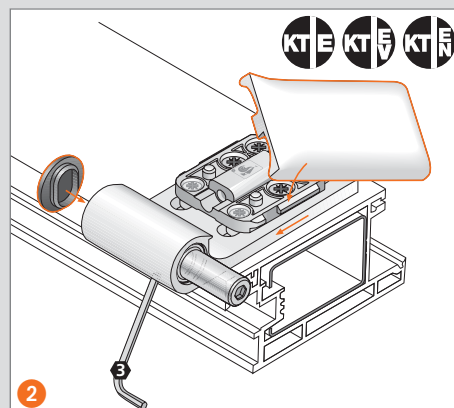
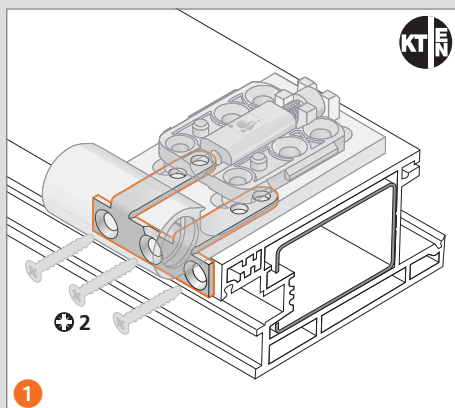
Montage du bras ouvrant



- 1 Introduisez l'axe avec marquage au milieu (position zéro) dans l'ouvrant. Fixez l'axe avec la vis spéciale (max. 4 Nm).
- 2 Vissez le bras ouvrant. Utilisez deux vis supplémentaires – si nécessaire.

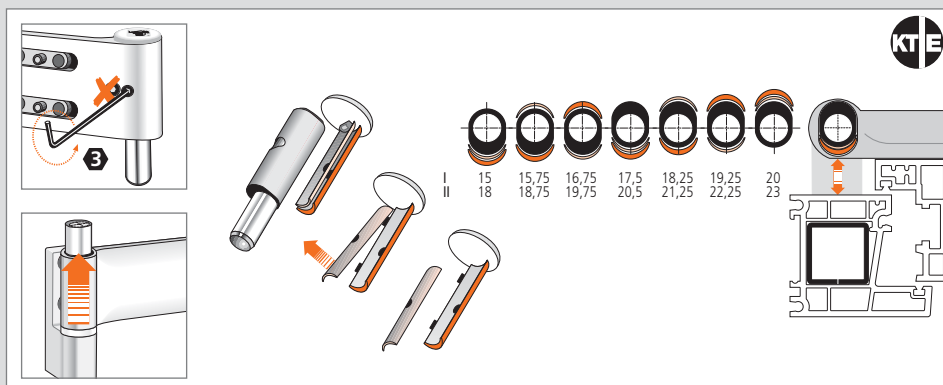


- 1 KT-EN : Fixez l'équerre du chant de recouvrement.
- 2 Placez le cache-vis en le faisant coulisser. Placez le capuchon. Bloquez le cache-vis.



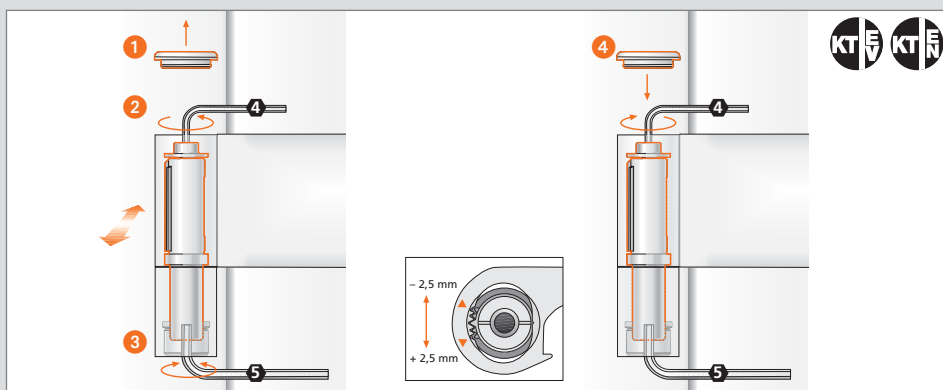
Notice de réglage

Réglage de la compression du joint



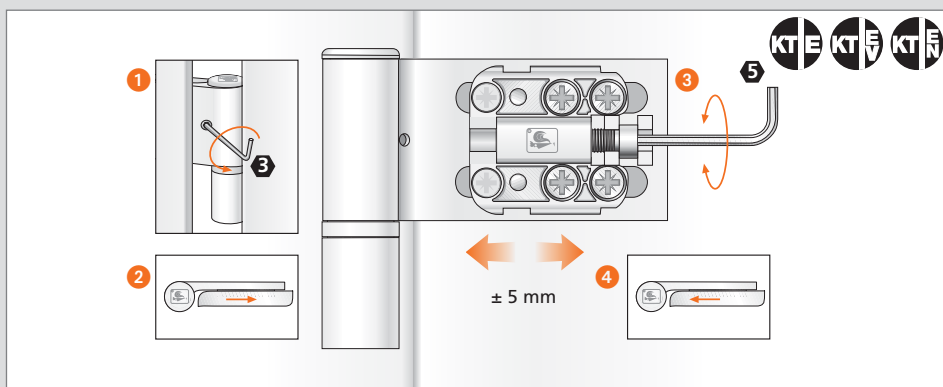
Modification de la compression du joint dans la plage de recouvrement.

Même réglage sur toutes les paumelles.

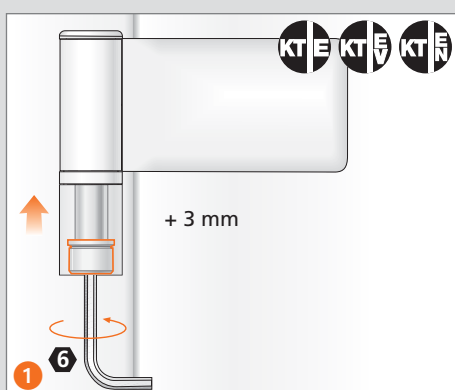


- 1 Enlevez le capuchon.
- 2 Desserrez légèrement la vis spéciale.
- 3 Réglez la compression du joint et maintenez-la dans la position obtenue.
- 4 Serrez la vis spéciale (max. 4 Nm) et placez le capuchon.

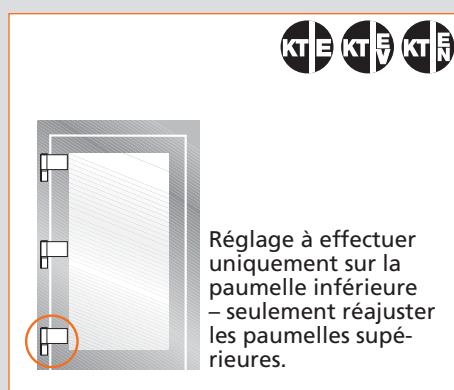
Réglage horizontal / en hauteur



- 1 Dévissez la vis de blocage.
- 2 Enlevez le cache-vis.
- 3 Réglage continu.
- 4 Placez le cache-vis et serrez la vis de blocage.



- 1 Réglage en hauteur continu + 3 mm

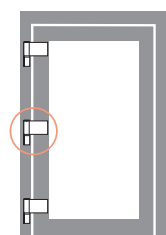




Capacité de charge pour profils à différents types de renfort

Le poids d'ouvrant indiqué se réfère à des dimensions d'ouvrants de 1000 x 2000 mm et à des portes normalement sollicitées lors de l'utilisation de deux paumelles.

Ces indications sous-entendent un montage effectué correctement, se rapportent à des situations typiques et sont donc sans garantie. Nous vous conseillons volontiers en cas de doute.



Le montage d'une troisième paumelle au centre ne permet pas un poids supérieur du vantail – assure une compression régulière du joint.



Douille en matière plastique à teneur en téflon ne requérant aucun entretien – **ne graisser en aucun cas !**

Type de profil dormant



Poids max. de l'ouvrant

Type de profil dormant	Poids max. de l'ouvrant		
	KTE pour dormant très étroits	KTE pour dormant étroits	KTE
<p>≥ 2 mm Acier / Fe</p>	60 kg	80 kg	120 kg
<p>≥ 2 mm Alu ≥ 1 mm Acier / Fe</p>	60 kg	80 kg	80 kg
<p>≥ 2 mm Acier / Fe</p>	60 kg	80 kg	120 kg
<p>≥ 2 mm Alu ≥ 1 mm Acier / Fe</p>	60 kg	80 kg	80 kg
	60 kg	80 kg	120 kg

Code article

KT-E = K2015V010

KT-EV = K2075V010

KT-EN = K2065V010

(UV = 24 pièces – Conditionnement à l'unité sur demande)

Cote de recouvrement I (15 – 20 mm)

KT-E/KT-EV pour dormant très étroit	Blanc RAL 9010	N° K□□□EV003
dormant 12 mm	Blanc RAL 9016	N° K□□□GV003
	Brun RAL 8077	N° K□□□5V003

Cote de recouvrement I (15 – 20 mm)

KT-E/KT-EV pour dormant étroit	Blanc RAL 9010	N° K□□□EV012
dormant 15 mm	Blanc RAL 9016	N° K□□□GV012
	Brun RAL 8077	N° K□□□5V012



Poids max. de l'ouvrant



KT-EV

pour dormant très étroits

KT-EV

pour dormant étroits

KT-EV

KT-EN

60 kg	80 kg	120 kg	120 kg
60 kg	80 kg	80 kg	80 kg
60 kg	80 kg	120 kg	120 kg
60 kg	80 kg	80 kg	80 kg
60 kg	80 kg	120 kg	120 kg

Cote de recouvrement I (15 – 20 mm)

KT-E/KT-EV/KT-EN	Blanc RAL 9010	N° K□□□EV000
dormant 20 mm	Blanc RAL 9016	N° K□□□GV000
	Brun RAL 8077	N° K□□□5V000

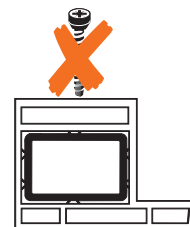
Cote de recouvrement II (18 – 23 mm)

KT-E/KT-EV pour dormant étroit	Blanc RAL 9010	N° K□□□EV031
dormant 15 mm	Blanc RAL 9016	N° K□□□GV031
	Brun RAL 8077	N° K□□□5V031

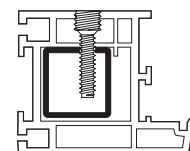
Cote de recouvrement II (18 – 23 mm)

KT-E/KT-EV/KT-EN	Blanc RAL 9010	N° K□□□EV008
dormant 20 mm	Blanc RAL 9016	N° K□□□GV008
	Brun RAL 8077	N° K□□□5V008

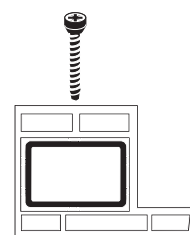
Versions supplémentaires sur demande



Les profils à préchambres peuvent se déformer lors d'un vissage direct.



En cas de fixation directe, traversez la préchambre à l'aide de la vis anti-écrasement Hahn.



Dans le cas de préchambres cloisonnées, on peut renoncer à la garniture si la vis de fixation passe à travers ou directement à côté de la nervure.



Ne pas fixer de paumelle sur un profil sans renfort !



Hahn KT-E KT-EV KT-EN pour portes en PVC

Références / Accessoires / Pièces détachées

Accessoires / Pièces détachées

Gabarit de perçage

pour dormant standard	pour K□□□_0000/K□□□_0008	N° T305A0000
pour dormant très étroit et dormant étroit	pour K□□□_0003/K□□□_0012	N° T308A0000

Gabarit de perçage automatique sur tringle

pour dormant standard	pour K□□□_0000	N° T405A0000
pour dormant très étroit et dormant étroit	pour K□□□_0003	N° T408A0000

Lame dormante pour dormant très étroit	Pièces PVC blanches	RAL+ N° K200B0008
dormant 12 mm – cote de recouvrement I	Pièces PVC noires	RAL+ N° K200B0005

Lame dormante pour dormant étroit	Pièces PVC blanches	RAL+ N° K200B0018
dormant 15 mm – cote de recouvrement I	Pièces PVC noires	RAL+ N° K200B0017

Lame dormante pour dormant standard	Pièces PVC blanches	RAL+ N° K200B0007
dormant 20 mm – cote de recouvrement I	Pièces PVC noires	RAL+ N° K200B0003

Lame dormante pour dormant étroit	Pièces PVC blanches	RAL+ N° K200B0035
dormant 15 mm – cote de recouvrement II	Pièces PVC noires	RAL+ N° K200B0034

Lame dormante pour dormant standard	Pièces PVC blanches	RAL+ N° K200B0014
dormant 20 mm – cote de recouvrement II	Pièces PVC noires	RAL+ N° K200B0013

Douille PVC avec douille fileté	Blanc	N° K200B0006
	Noir	N° K200B0001

Capuchon pour KT-EV/KT-EN	Blanc	N° K200K0011
	Noir	N° K200K0010

Capuchon avec cales de réglage	Blanc	N° K200K0003
KT-E	Noir	N° K200K0000

Axe excentrique pour KT-E	N° K200E0001
----------------------------------	--------------

Axe pour KT-EV et KT-EN	N° K200E0009
--------------------------------	--------------

Unité d'ajustage KT-E et KT-EV	N° K200B0037
---------------------------------------	--------------

Lame ouvrante KT-E	N° K200F0001
---------------------------	--------------

Lame ouvrante KT-EV	N° K200F0022
----------------------------	--------------

Lame ouvrante KT-EN,	
Unité d'ajustage avec équerre prémontée	N° K200B0040

Cache-vis	N° K200E0012
------------------	--------------

Vis spéciale	N° K200E0011
---------------------	--------------

Vis de fixation du cache-vis	N° E3300802
-------------------------------------	-------------

Vis pointeau	N° DT914M6X8
---------------------	--------------

Vis à tôle à tête conique	N° EF9000521
----------------------------------	--------------