

**PAUMELLE BRIDGE 2**
**00600X**
**Fonctions**

Paumelle à peigne ambidextre, pour portes et fenêtres légères à usage normal, fabriquées en aluminium à chambre européenne.

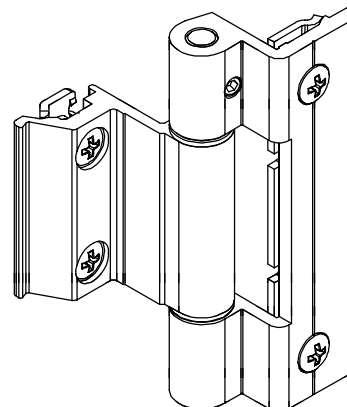
Elle est indiquée dans les applications où la broche subit une forte sollicitation transversale (exemple: portes et fenêtres très larges, menuiseries à ouverture abattante ou par projection).

**Finitions**

Brut, Ox. argent et bronze finition au tonneau, Electrogiessse 5/9, Laquage coloris RAL.

**Conditionnement**

Emballage-présentoir de 50 pièces


**Caractéristiques techniques**

La paumelle BRIDGE 2 est fournie montée (à l'exception de la patte de fixation pour le dormant). La paumelle et la patte ont une forme spéciale qui permet une pose facile et rapide sur la menuiserie assemblée et un positionnement parfait de la paumelle au moment du serrage des vis.

Cette paumelle est dégonflable : la broche est bloquée par une vis sans tête (anti-effraction), dévissable uniquement si le vantail est ouvert, avec une clé six pans de 2,5 mm qui permet de séparer le vantail du dormant sans démonter la paumelle.

**Equipement**

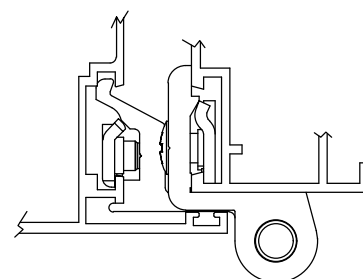
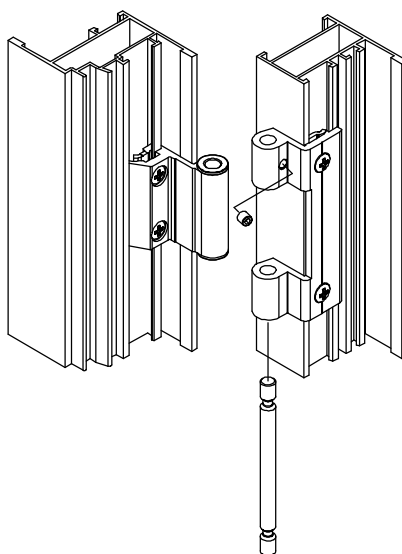
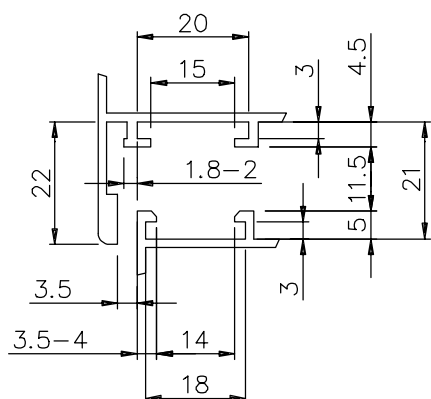
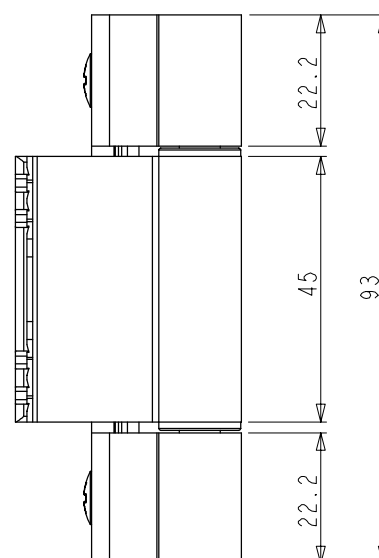
- 2 pattes de fixation
- 2 vis TGS M5x10 empreinte cruciforme
- 2 vis TGS M5x8 empreinte cruciforme
- 1 vis sans tête M5x6

**Matériaux**

- Paumelle en aluminium extrudé
- Broche, vis et pattes en acier inox
- Bagues en Hostaform

**Charges d'utilisation**

Avec 2 paumelles BRIDGE 2: 90 kg  
avec 3 paumelles BRIDGE 2: 100 kg  
sur portes et fenêtres de 2000 mm de hauteur et 1500 mm de largeur



Note: \_\_\_\_\_