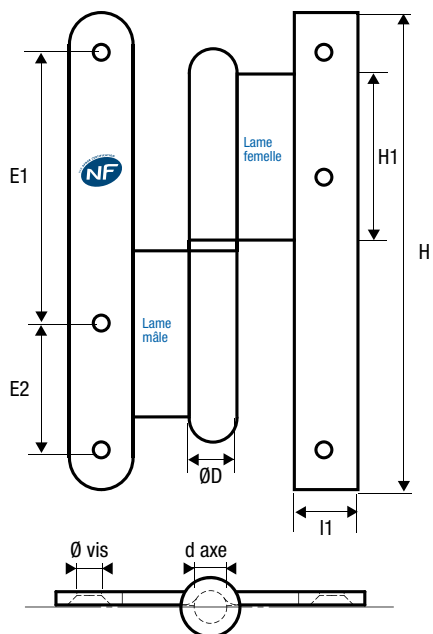


Schéma et tableau dimensionnel des paumelles droites

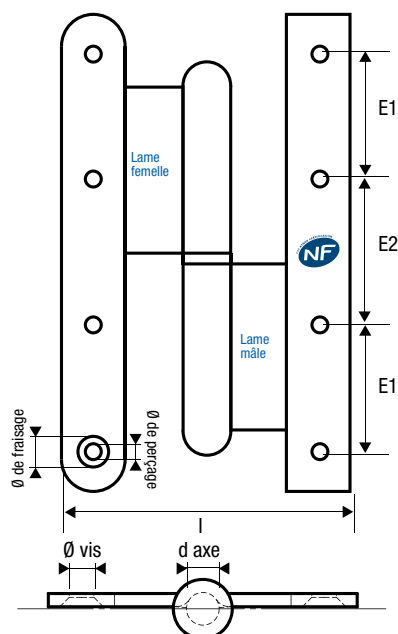


Schéma des paumelles de 80 à 110



Paumelle gauche

Schéma des paumelles de 140 à 160



Paumelle droite

Appellation	Cotes réelles		Cotes utiles					Diamètre					Pour bague de
	H	I	I1	H1	E1	E2	e	d axe	D	Ø de perçage	Ø de fraisage	Ø de vis	D ext. x D int. x Ep.
80x40	79	40	11,5	26	22	40	2,5	5,9	11	4,3	9	4	11,4 x 5,9 x 1,75
80x45	79	45,6	11,5	26	22	40	2,5	5,9	11	4,3	9	4	11,4 x 5,9 x 1,75
95x45	94	45	12,5	28	29	48	2,5	5,9	11	4,3	9	4	11,4 x 5,9 x 1,75
110x50	109	50	14	32	30	60	3	5,9	12	4,8	9,5	4,5	12,0 x 5,9 x 1,75
110x55	109	55	14	32	30	60	3	5,9	12	4,8	9,5	4,5	12,0 x 5,9 x 1,75
110x60	109	60	15	32	30	60	3	5,9	12	4,8	9,5	4,5	12,0 x 5,9 x 1,75
110x70	109	70	15	34	30	60	3	5,9	12	4,8	9,5	4,5	12,0 x 5,9 x 1,75
110x80	109	82	15	34	30	60	3	6,9	13	5	10	5	13,0 x 6,9 x 2,00
140x55	139	55	15	33	38	38	3	6,9	13	5	10	5	13,0 x 6,9 x 2,00
140x60	139	60	15	34	38	38	3,5	6,9	14	5	10	5	14,0 x 6,9 x 2,00
140x70	139	70	15	34	38	38	3,5	6,9	14	5,5	11	5	14,0 x 6,9 x 2,00
140x80	139	79,5	17,5	40	38	38	3,5	6,9	14	5,2	10	5	14,0 x 6,9 x 2,00
160x60	159	60	16,2	38	44	44	3,5	6,9	14	5,5	11	5	14,0 x 6,9 x 2,00
160x80	159	79,5	17,5	38	44	44	3,5	6,9	14	5,5	11	5	14,0 x 6,9 x 2,00

Paumelle menuiserie bois admise à la marque de marque commerciale la LOUTRE Sedan®
Les caractéristiques certifiées par la marque sont : dimensions et endurance.

Organisme certificateur : AFNOR certification

11 rue Francis de Pressensé - F- 93571 La Plaine Saint-Denis Cedex

Le référentiel NF040 et la liste des produits certifiés sont disponibles sur le site : www.marque-nf.com.