

# PAUMELLE MAROC® 140 BUTÉE À BILLES

Certificat **CE** N° 0333-CPR-190011  
0333

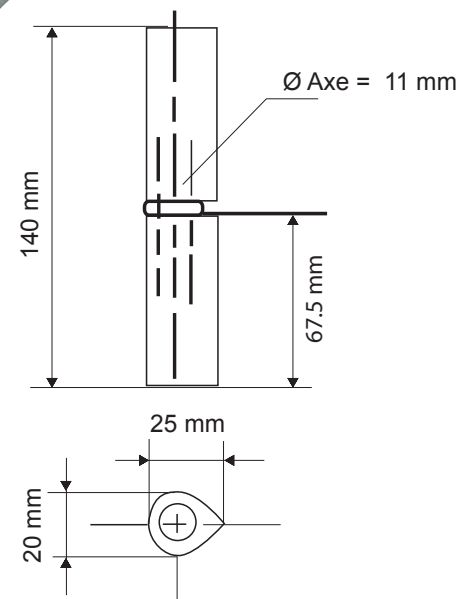
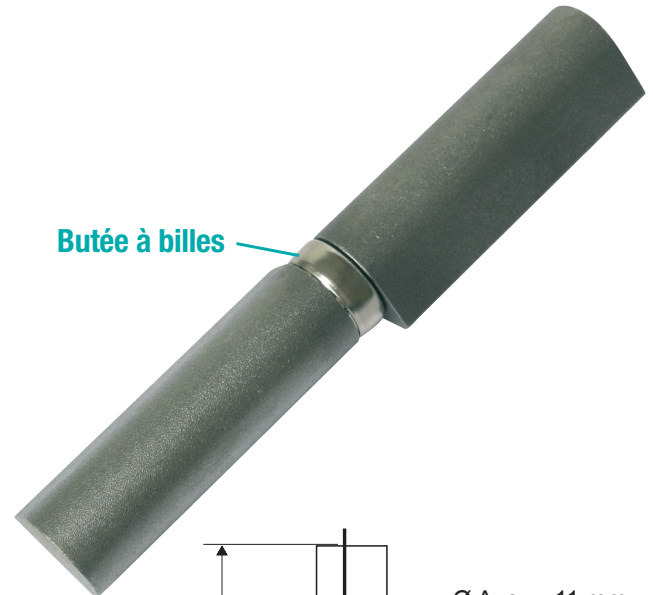
## Caractéristiques techniques

- Entièrement usinée à partir de profilés acier étiré : garantie d'une haute performance mécanique.
- Paumelle en acier grenailé :**  
Facilite la soudure et améliore la tenue de la peinture.
- Paumelle symétrique et sans main, de section ogivale régulière : **système universel.**
- Paumelle certifiée norme **CE** suivant la classification normalisée : 4751101 12**  
0333

## Option produit

- Butée à Billes ou Bague fixe laiton.**
- Paumelle à axe fixe ou dégonnable à axe démontable.**
- Axe en acier ou en laiton.
- Paumelle réglable :**  
pour un réglage en hauteur fin et facile.
- Graisseur acier**
- Plusieurs dimensions disponibles :**  
60, 80, 100, 120, 160, 180, 200.

Butée à billes



Utilisation	Cycles d'essais d'endurances	Charge par paumelle	Aptitude au feu/fumée
Sévère	200 000	100 kg	Apte

Sécurité des personnes	Résistance à la corrosion	Résistance à l'effraction	Grade de la paumelle
Oui	Non	Apte	12

## Conditionnement Paumelle grenailée MAROC® 140 Butée à Billes

- Conditionnement par boîte de 10 paumelles**
- Étiquettes**

Fabricant français

Certification **CE** / 0333-CPR-190011  
0333

Classification 475110112





# Certificat

Certificate

## Certificat de constance des performances des produits

Délicivré conformément au Règlement (UE) 305/2011 du Parlement Européen et du Conseil du 9 mars 2011 (Règlement Produits de Construction ou RPC)

### Délicivré par :

Organisme de certification : **AFNOR Certification**  
Numéro d'identification : **0333**  
Adresse : **11, rue Francis de Pressensé  
FR-93571 La Plaine Saint-Denis Cedex**

### Délicivré à :

**Fabricant** FAURE ET FILS  
Adresse : Parc Industriel La Rivière de Mansac  
FR-19520 MANSAC  
**Lieu de production :** Parc Industriel La Rivière de Mansac FR-19520 MANSAC

Description du (des) produit(s) : Voir Annexe

AFNOR Certification atteste que toutes les dispositions relatives à l'évaluation et à la vérification de la constance des performances et aux performances décrites dans l'annexe ZA de la norme EN1935:2002+AC:2003 sont appliquées selon le système 1 et que le(s) produit(s) répond(ent) aux dispositions de l'annexe ZA de la norme EN1935:2002+AC:2003.

**Numéro de certificat :** 0333 - CPR - 190011

Conditions et période de validité du certificat : ce certificat a été délivré pour la première fois le 06/10/2016.

Sauf suspension ou annulation, ce certificat demeure valide tant que les conditions précisées dans les spécifications techniques harmonisées ou les conditions de fabrication en usine ou le contrôle de la production des produits ne sont pas modifiées de manière significative.

Il annule et remplace tout certificat antérieur.

Page 1/3

Date d'émission du certificat :  
06/10/2016



Directeur Général AFNOR Certification  
Franck LEBEUGLE

CERTIF 1399.1 07/2013

**afnor**  
CERTIFICATION





# Annexe

## Appendix

Annexe au certificat émis le 06/10/2016 : 0333 - CPR - 190011

**Fabricant** FAURE ET FILS  
**Adresse :** Parc Industriel La Rivière de Mansac  
FR-19520 MANSAC  
**Lieu de production :** Parc Industriel La Rivière de Mansac FR-19520 MANSAC

Description des produits

Identification du (des) produit(s) certifié(s) (référence)	Désignation du(des) produit(s) selon la norme	Classification(s) selon la norme	Usage(s) prévu(s)
Paumelle à souder MAROC ® avec bague laiton MA 180 MA 200	Charnières axe simple	4 7 5 1 1 0 1 1 2 4 7 5 1 1 0 1 1 2	Aptitude pour une utilisation sur des bloc-portes situés sur les voies d'évacuation  Aptitude pour une utilisation sur des bloc-portes résistant au feu et/ou étanches aux fumées (*)  (* : points de fusion supérieurs à 800°C selon § B2 de l'annexe B de la norme EN 1935)
Paumelle à souder MAROC ® avec butée à billes MA 140 BB MA 160 BB MA 180 BB MA 200 BB		4 7 5 1 1 0 1 1 2 4 7 5 1 1 0 1 1 2 4 7 7 1 1 0 1 1 4 4 7 7 1 1 0 1 1 4	
Paumelle à souder MAROC ® avec butée à billes GR MA 140 BB GR		4 7 5 1 1 0 1 1 2	
Paumelle à souder SOUDAN ® avec butée à billes SOUDAN 140 BB SOUDAN 160 BB		4 7 5 1 1 0 1 1 2 4 7 5 1 1 0 1 1 2	

Cette annexe ne peut être ni présentée, ni reproduite, sans le document auquel elle se rattache.

Page 2/3

Directeur Général AFNOR Certification  
Franck LEBEUGLE

CERTIF 1399.1 07/2013

