

Paumelle 100/100 fermée



Versions: modèle gauche ou droit

Avec broche en acier étiré galvanisé, munie d'un fourreau en nylon de la même couleur que la paumelle. Peut aussi être fournie avec broche en inox.

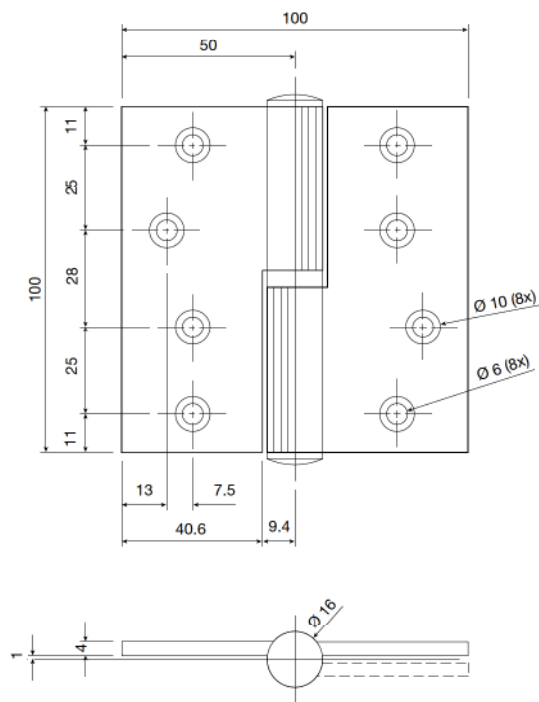
Accessoires disponibles:

- gabarit de fraisage universel argenta®
- vis adaptées

Matériau: aluminium

Finition: F1, F2

Autres couleurs RAL sur demande



Dimensions	Nœud	Largeur lame	Epaisseur lame	Broche
100 mm / 100 mm	$\varnothing 16$ mm	40,6 mm 'fermée'	4 mm	9 mm