

Paumelle 80/80A fermée



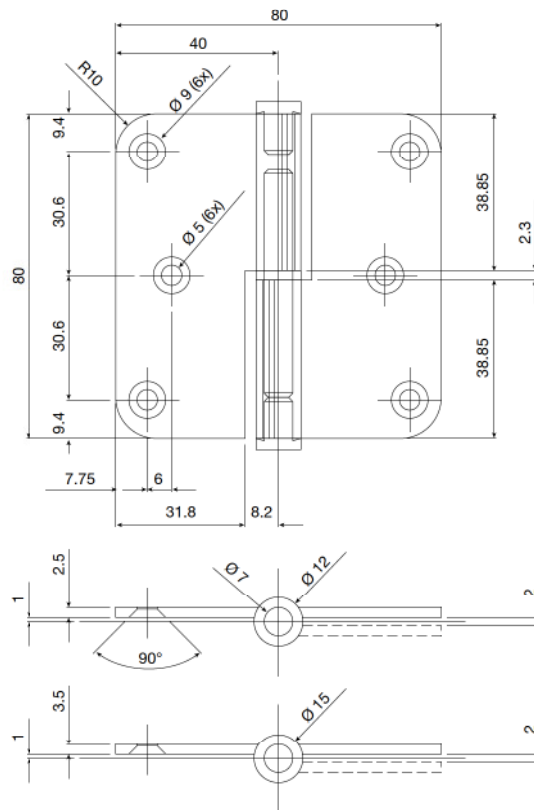
**Versions:** modèle gauche ou droit  
Roulée avec broche et bague inox  
Avec bague solidaire unique brevetée

**Accessoires disponibles:**

- gabarit de fraisage universel argenta®
- bagues supplémentaires 1, 2, 3, 4, 5, 6, 7 et 8 mm (pour épaisseur de lame de 2,5 mm)
- bagues supplémentaires solidaires 2 mm (pour épaisseur de lame de 2,5 mm)
- bagues supplémentaires 1, 2 et 3 mm (pour épaisseur de lame de 3,5 mm)
- vis adaptées

**Matériau :** inox

**Finition :** inox brossé, CU, BR, couleur fer, CHR, ALL, blanc (RAL 9010), noir (MAT 9005), brun rouille



Dimensions	Nœud	Largeur lame	Epaisseur lame	Broche
80 mm / 80 mm	Ø 12 mm	31,8 mm 'fermée'	2,5 mm	7 mm
80 mm / 80 mm	Ø 15 mm	30,8 mm 'fermée'	3,5 mm	8 mm