

BAKA Protect 4010 3D

avec réglage confort d'excentrique 3D pour portes d'entrées en bois



Propriétés du produit

- pour portes d'entrée en bois à recouvrement
- carter situé de manière masquée dans l'ouvrant et le dormant
- avec réglage confort d'excentrique
- réglage en 3D (latéral +/- 3,0 mm, hauteur +/- 3,0 mm, appui +/- 3,0 mm)
- tige interne
- utilisable pour essais de système selon DIN EN 1627 et suivantes
- technique de paliers lisses sans entretien

Caractéristiques techniques

Caractéristiques	Valeur
Charge	160,0 kg
Longueur du nœud	140,0 mm
Diamètre du nœud	20,0 mm
Longueur de la tige	10,0 mm
Diamètre de la fraise	20,0 mm

Remarque

Marques d'homologation



Certification CE



Certification IFT

Clé de classification

2	7	3	1 ⁻¹	1	— ⁻²	0	10 ⁻³
---	---	---	-----------------	---	-----------------	---	------------------

^{*1} L'examen des portes techniques a toujours lieu sur l'élément de porte complet.

^{*2} relever du modèle de finition

^{*3} le test de performance continue a été réalisé et validé avec un poids de 160 kg

BAKA - BAKA Protect 4010 3D

La charge précisée ci-dessus s'applique au cas de deux paumelles par ouvrant (1 x 2 m), vous trouverez des détails dans la partie Caractéristiques techniques.

Lot consistant en 3 paumelles (1 paumelle = réglage en hauteur et côté, 2 paumelles = réglage en profondeur et côté).

Si nécessaire, il est nécessaire de commander une paumelle quatrième séparée.

Modèle disponible avec axe condamnable (MSTS).

Adapté pour

Gabarit de perçage BAKA Protect 4000 dormant

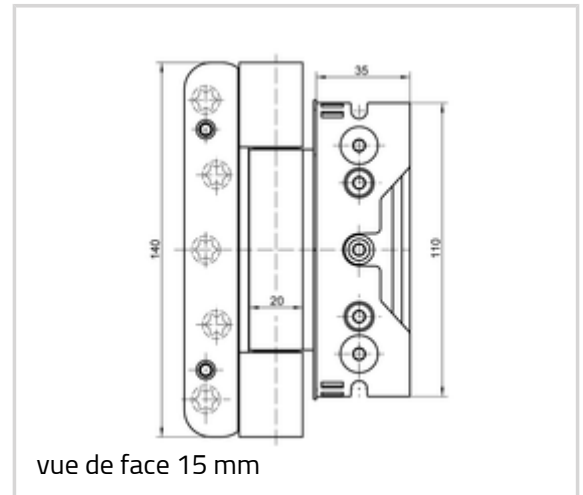
Modifier BAKA Protect 4000 dormant

Gabarit de trame BAKA Protect 4000 ouvrant

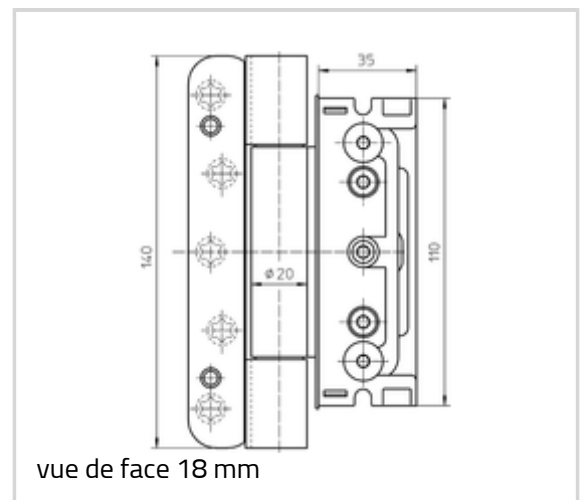
Gabarit de trame BAKA Protect 4000 dormant

Corps de fraisage BAKA Protect 4000 ouvrant

Corps de perçage / fraisage BAKA Protect 4000 dormant



vue de face 15 mm



vue de face 18 mm

Combinaisons

Cache paumelle N° 12
Capot BAKA Protect 4000

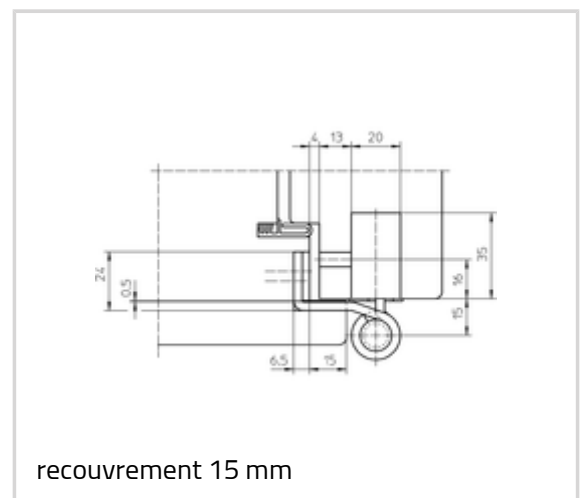
Domaine d'utilisation



anti-effraction



protection contre le feu



recouvrement 15 mm

Version

Finition

Inox mat (040)

N° de finition

040

BAKA - BAKA Protect 4010 3D

Conditionnement	1 lot (3 pièces)
DIN	DIN droite et gauche
Référence	5 080820 0 04085
EAN	4015471103842
Finition	RAL 9016 Blanc sign. (070)
N° de finition	070
Conditionnement	1 lot (3 pièces)
DIN	DIN droite et gauche
Référence	5 080820 0 07085
EAN	4015471103699
Finition	Topzinc (110)
N° de finition	110
Conditionnement	1 lot (3 pièces)
DIN	DIN droite et gauche
Référence	5 080820 0 11085
EAN	4015471103774

