



# Notice technique

## Passage de câble à encastrer

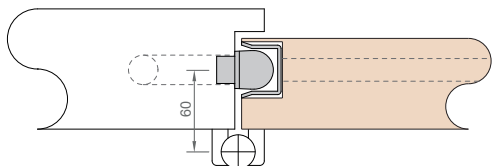
### DLM100/AB

Référence	DLM100/AB
Présentation	Boîtier et gaine ressort
Montage	Encastré
Matériel	Acier chromé
Angle maximal d'ouverture de porte	160°
Diamètre de la spirale	Extérieur 12 mm Intérieur 9 mm
Longueur de la spirale (avec embouts)	250 mm
Dimensions (L x l x p)	323 x 24,8 x 17,5 mm
Longueur du boîtier d'encastrement	258 mm
Poids brut	0,31 Kg



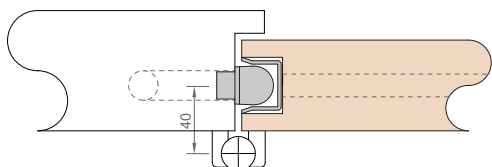
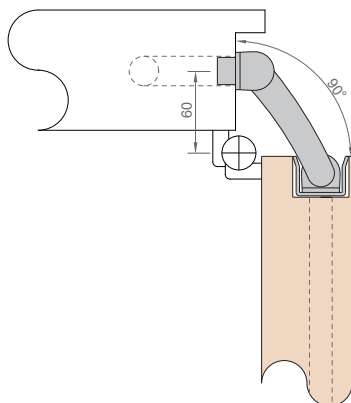
## 2. NOTION D'ANGLE D'OUVERTURE DE PORTE

- › L'angle d'ouverture de la porte est défini par la distance entre l'axe de la charnière et l'axe du DLM100/AB



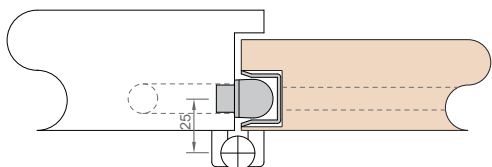
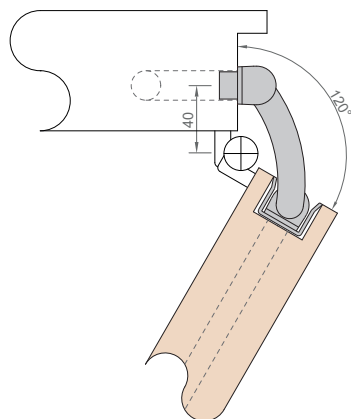
- › **Ouverture jusqu'à 90 °**

La distance entre l'axe de la charnière et l'axe de l'encastrement dans la porte = 60 mm



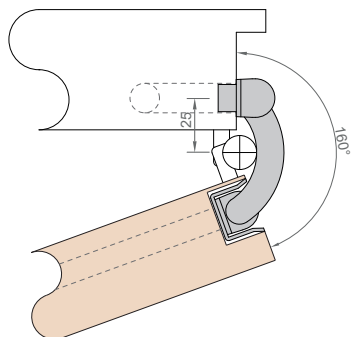
- › **Ouverture jusqu'à 120 °**

La distance entre l'axe de la charnière et l'axe de l'encastrement dans la porte = 40 mm



- › **Ouverture jusqu'à 160 °**

La distance entre l'axe de la charnière et l'axe de l'encastrement dans la porte = 25 mm

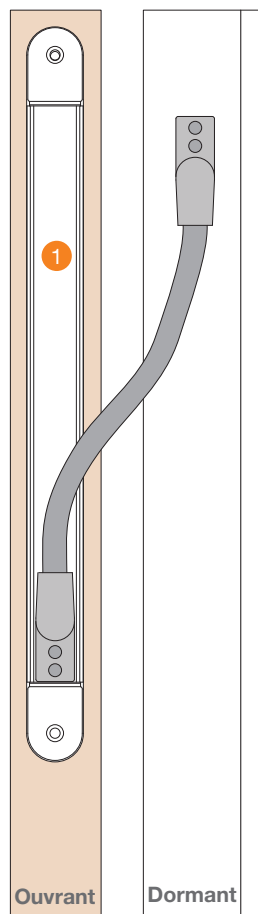
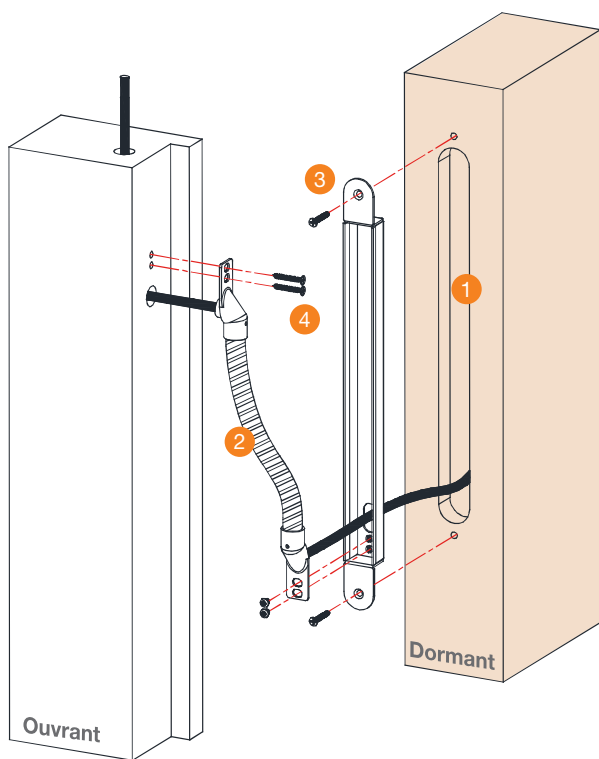


### 3. MISE EN OEUVRE

Le passage de câble DLM100/AB est utilisable sur tout type de menuiserie : aluminium, bois, PVC, ... Il permet de protéger une liaison filaire entre l'ouvrant et le dormant.

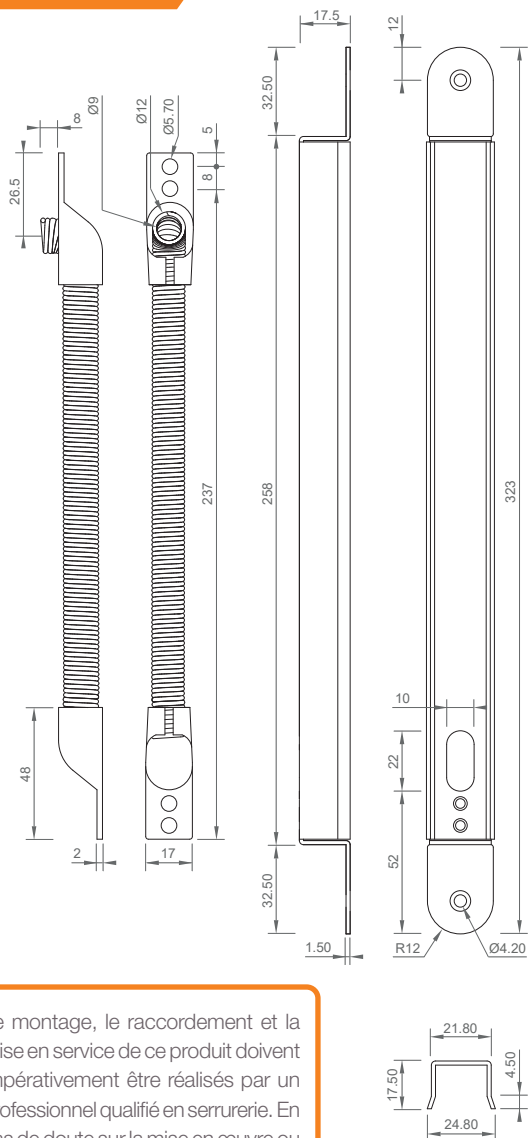
Porte fermée le dispositif est totalement inaccessible et invisible. Il garantit ainsi une liaison parfaitement protégée contre les écrasements ou le sabotage.

- 1 Réaliser le défonçage dans l'ouvrant pour encastrer le boîtier
- 2 Passer le câble dans le flexible
- 3 Fixer le boîtier dans l'ouvrant (vis bois tête fraisée 3.5 x 25 ou vis métrique tête fraisée M4 x 12)
- 4 Fixer le flexible sur le dormant (vis bois tête bombée 4 x 25 ou vis métrique tête bombée M4 x 12)



## 4. DIMENSIONS

### ➤ Cotes de réservation



Le montage, le raccordement et la mise en service de ce produit doivent impérativement être réalisés par un professionnel qualifié en serrurerie. En cas de doute sur la mise en œuvre ou le fonctionnement, nous vous invitons à contacter votre distributeur.

[www.izyx-systems.com](http://www.izyx-systems.com)

**izyx**  
systems

5, rue des Vosges  
67720 WEYERSHEIM  
France

Tél. +33 (0)3 88 75 32 32  
Fax +33 (0)3 88 52 28 19  
info@izyx-systems.com

