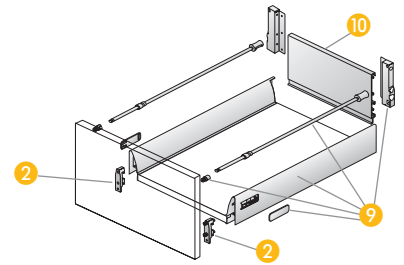


Tiroir à casseroles InnoTech

Système de profils en acier pour largeurs de tiroir à casseroles variables



Avantages du principe

- largeurs de tiroir à casseroles variables
- 5 longueurs nom. de tiroir à casseroles: 350/420/470/520/620 mm
- finition argentée
- pose et dépose rapides des tiroirs à casseroles
- pas de façonnage du fond
- montage/démontage sans outillage et possibilités de réglage pratiques de la façade de tiroir à casseroles
- montage simple des tringles longitudinales
- qualités de coulissage parfaites avec la coulisse QUADRO à sorties partielle et totale, assortie au choix des épaisseurs du caisson 16, 18 ou 19 mm – voir pages 5.88 – 5.94

Le tiroir à casseroles InnoTech peut être assemblé aisément à partir des composants suivants:

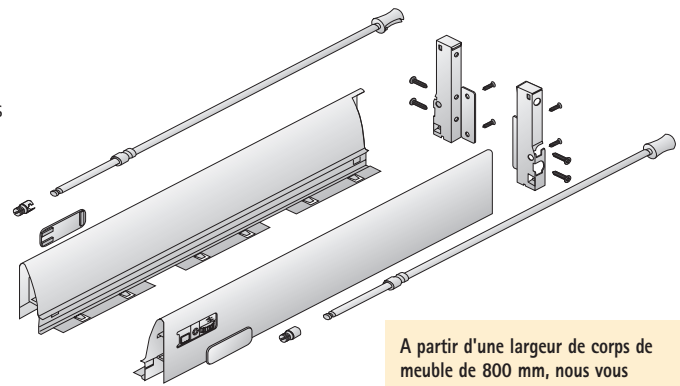
- + 9 Kit de base pour tiroir à casseroles
- + 2 Fixation avant
- + 10 Paroi arrière aluminium ou paroi arrière bois, épaisseur 16 mm
- + fond, épaisseur 16 mm

9 Kit de base pour tiroir à casseroles comprenant:

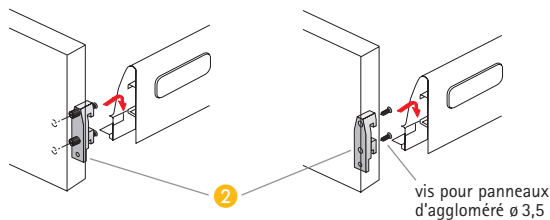
- 1 jeu profils de tiroir, acier revêtu époxy
- 1 jeu raccords paroi arrière, acier revêtu époxy
- 2 tringles longitudinales, acier revêtu époxy
- 2 fixations avant pour tringles longitudinales, plastique
- 2 caches, plastique
- 6 vis pour panneaux d'aggloméré 3,5 x 12 pour paroi arrière en bois
- 4 vis pour panneaux d'aggloméré 3,5 x 20 pour paroi arrière en alu

9 Kit de base pour tiroir à casseroles

Longueur nominale mm	Désignation argent	Qté
350	013 218	1 kit
420	013 219	1 kit
470	013 220	1 kit
520	013 221	1 kit
620	013 222	1 kit

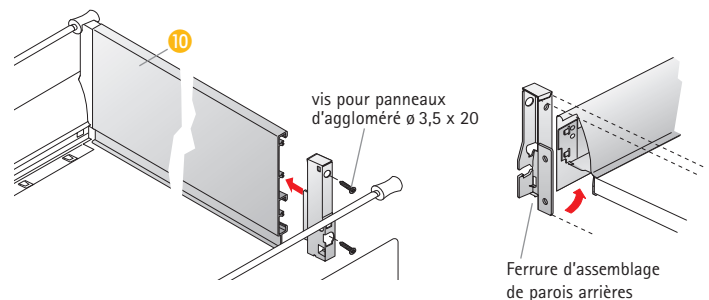


A partir d'une largeur de corps de meuble de 800 mm, nous vous conseillons l'utilisation d'une Quadro V6+ – Capacité de charge 500 N.



2 Fixation avant, plastique blanc

Désignation	Référence	Qté
Fixation avant avec goupille à expansion et vis à frapper prémontée	077 911	40
Fixation avant à visser	077 910	40



10 Paroi arrière en alu à recouper soi-même, revêtu époxy, 2000 mm

Désignation	Désignation argent	Qté
Paroi arrière en alu	013 225	1

Aide de montage/Instructions de montage voir pages 5.95 – 5.99