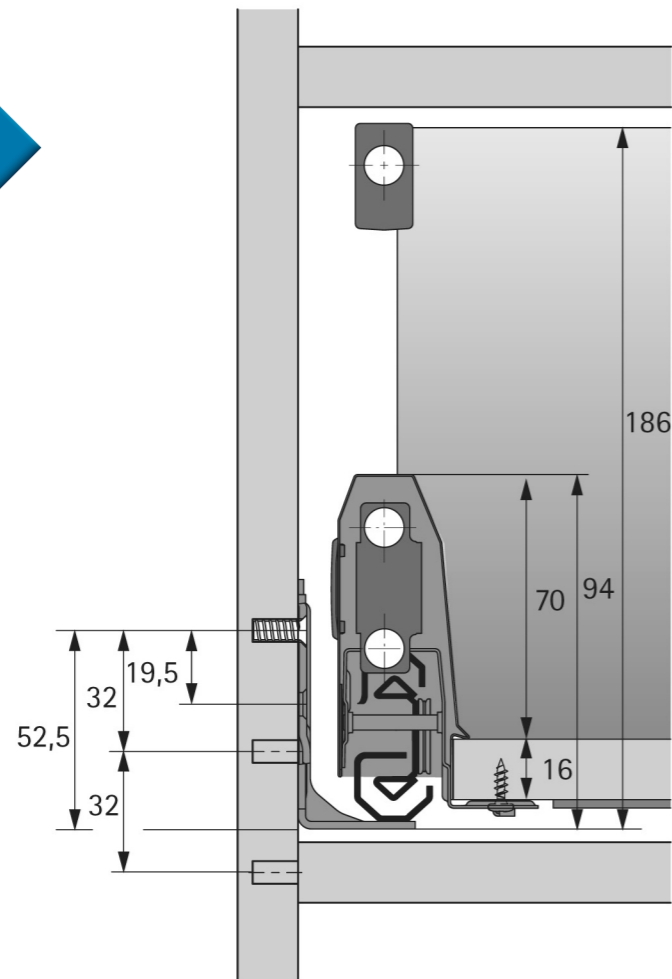
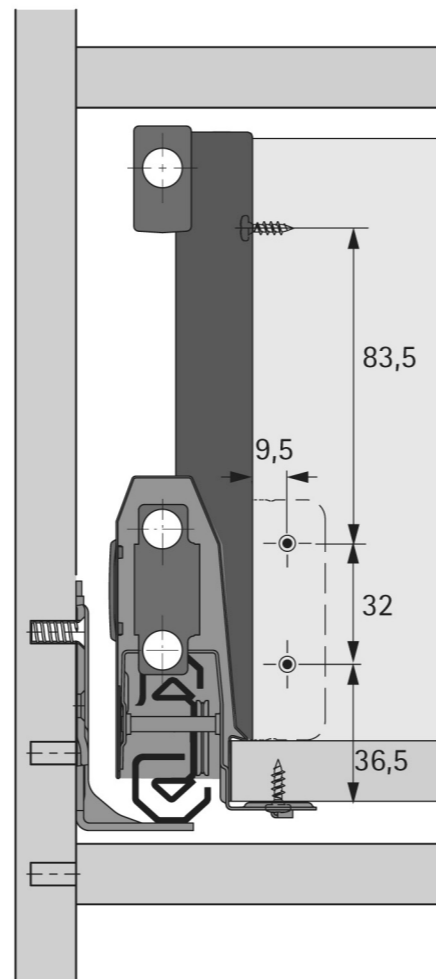




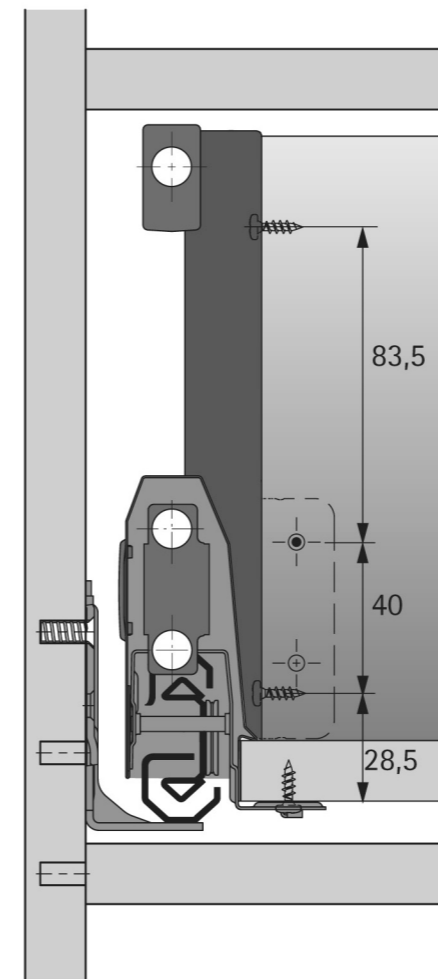
Paroi arrière en acier



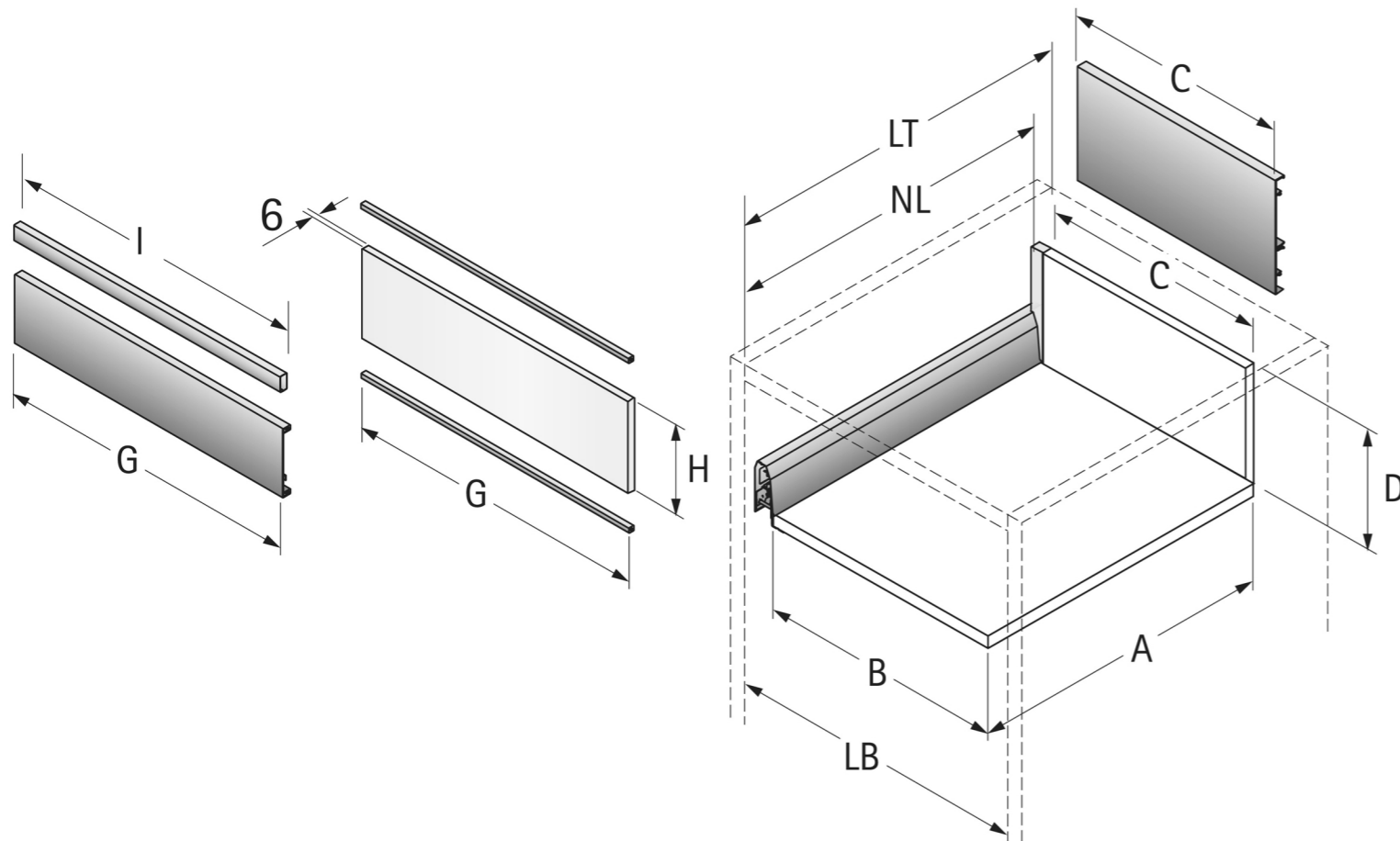
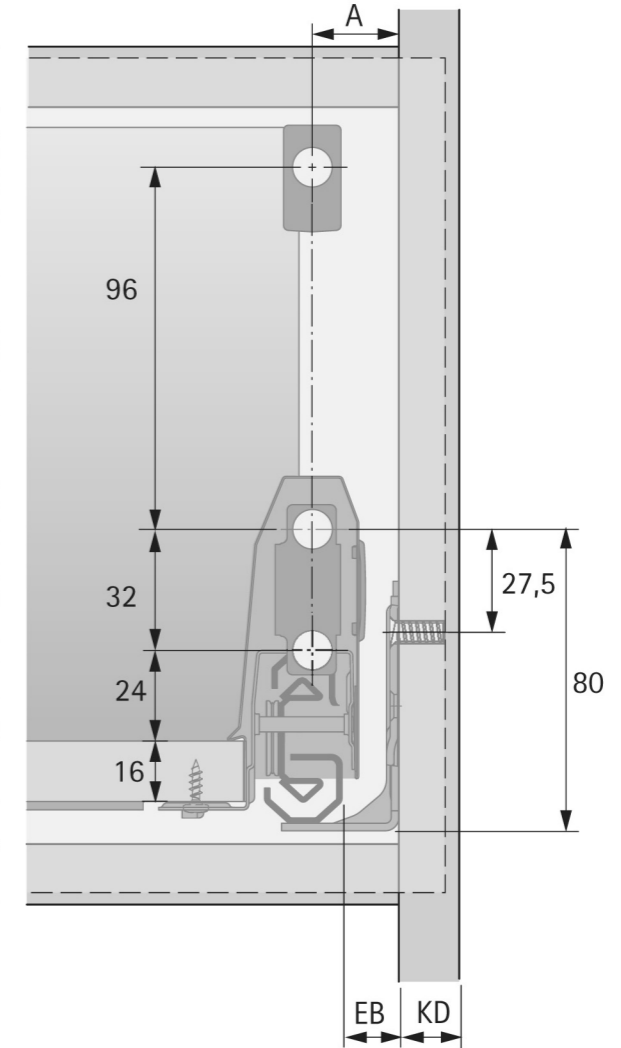
Paroi arrière en bois



Paroi arrière en aluminium



Perçage de façade



|           |    |    |    |
|-----------|----|----|----|
| KD mm     | 16 | 18 | 19 |
| EB mm     | 15 | 13 | 12 |
| Cote A mm | 23 | 21 | 20 |

| Dimensions | Paroi arrière en acier | Paroi arrière en bois | Paroi arrière en aluminium |
|------------|------------------------|-----------------------|----------------------------|
| A          | NL - 21                | NL - 24,5             | NL - 24,5                  |
| B          | LB - 2 x EB - 52       | LB - 2 x EB - 52      | LB - 2 x EB - 52           |
| C          | -                      | LB - 2 x EB - 63,5    | LB - 2 x EB - 63,5         |
| D          | -                      | 176                   | -                          |