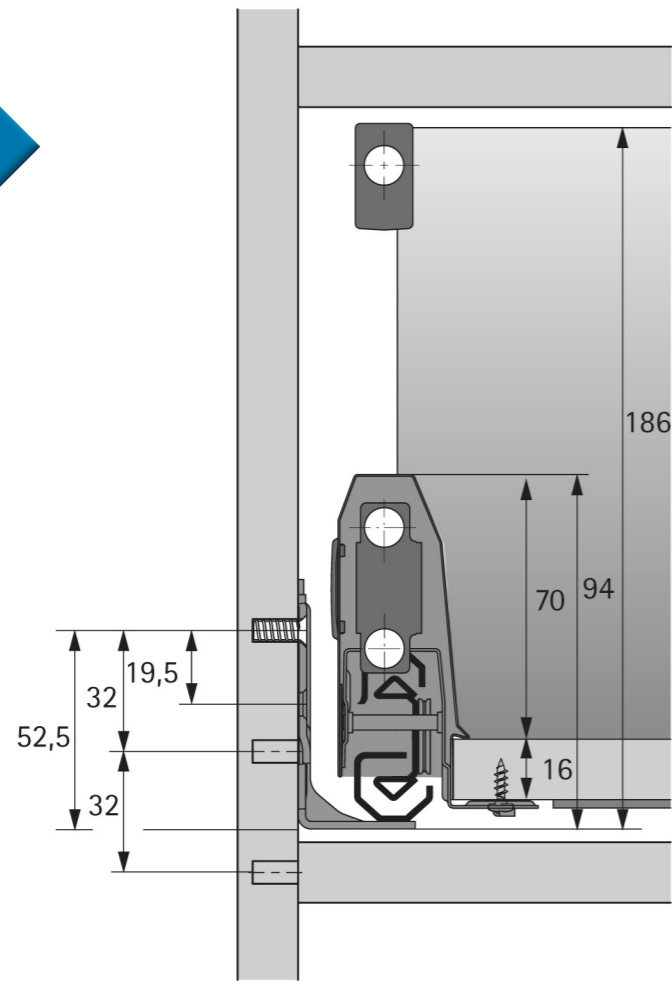
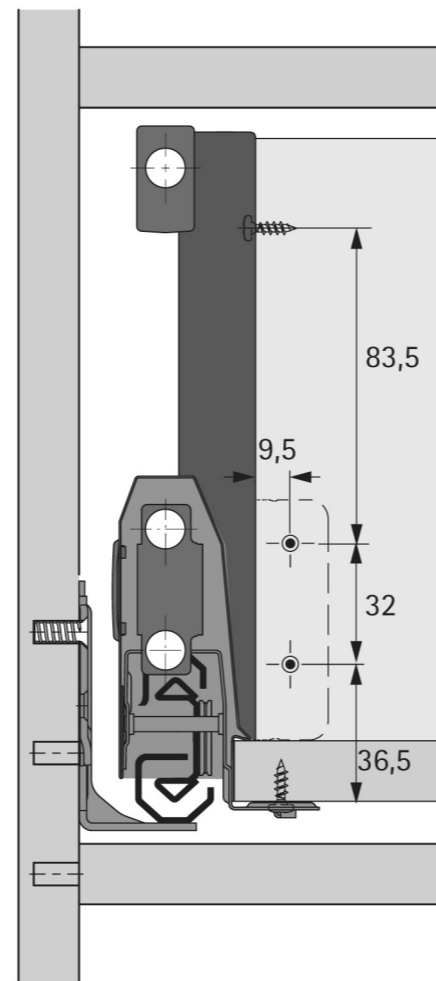




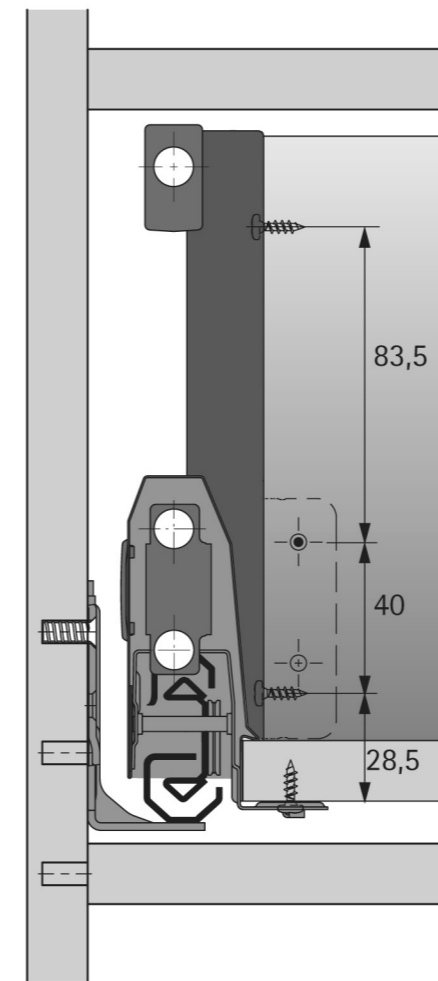
Paroi arrière en acier



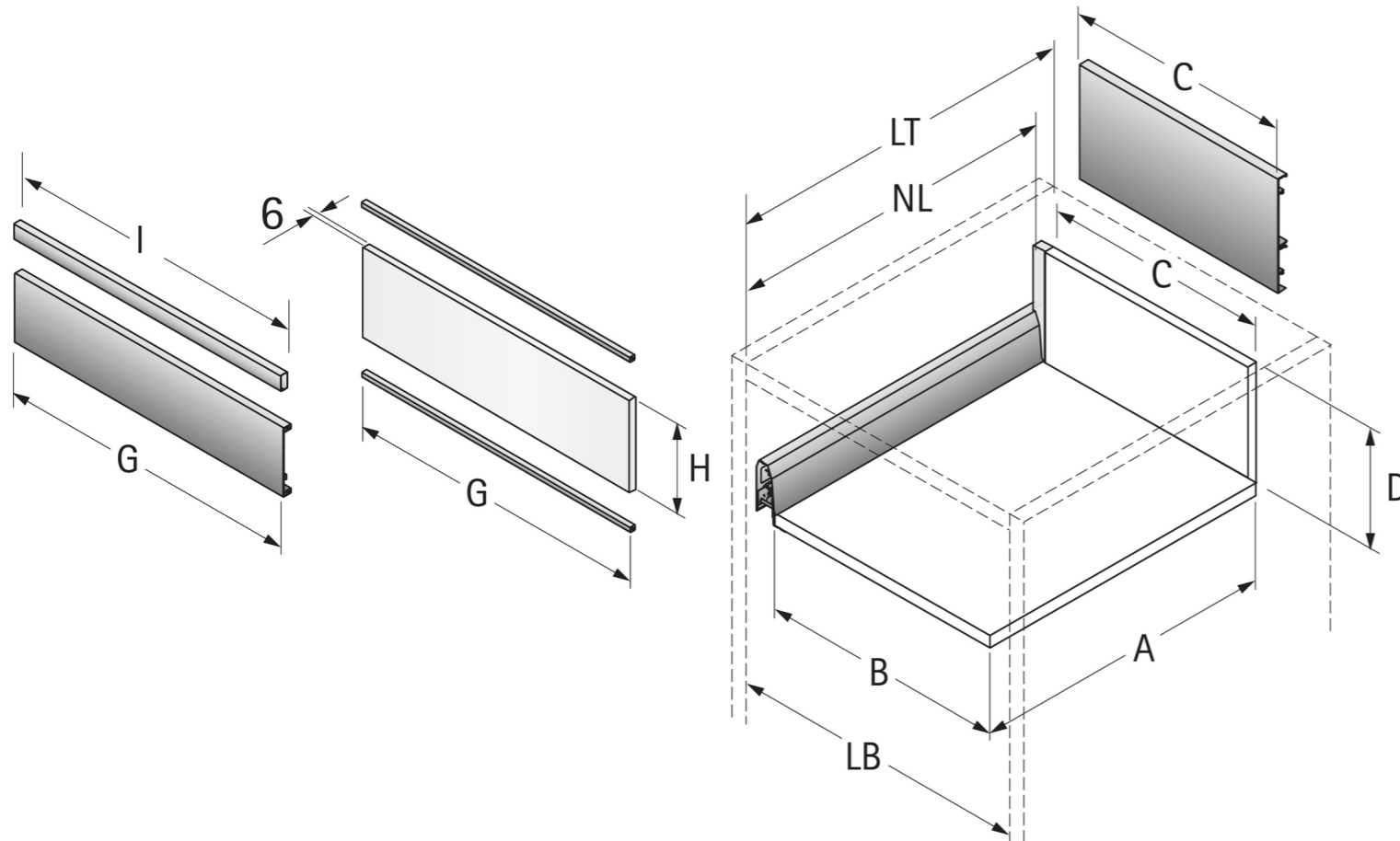
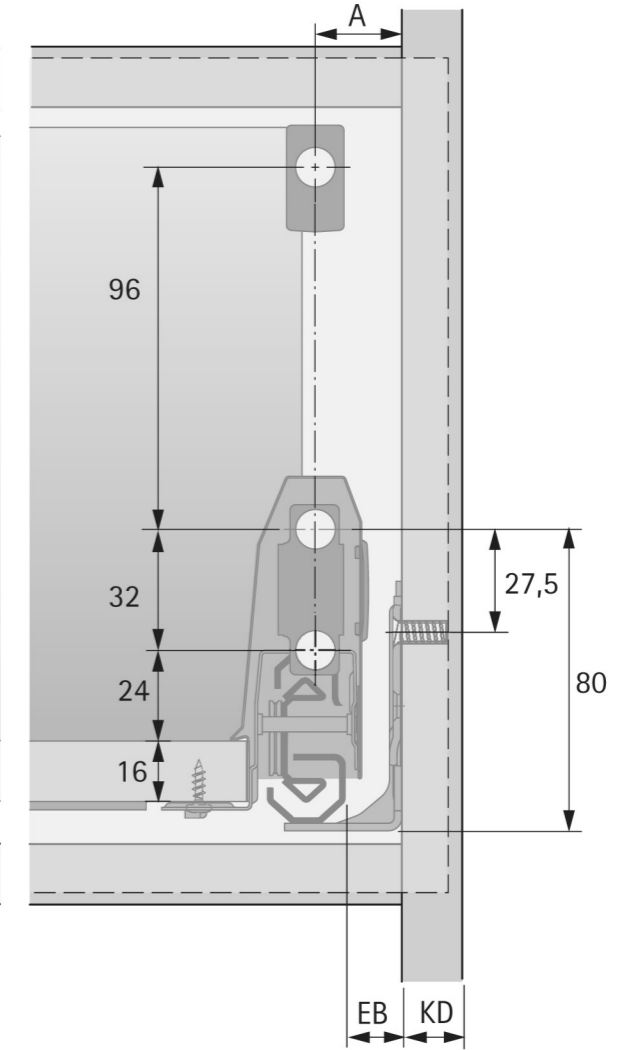
Paroi arrière en bois



Paroi arrière en aluminium



Perçage de façade



KD mm	16	18	19
EB mm	15	13	12
Cote A mm	23	21	20

Dimensions	Paroi arrière en acier	Paroi arrière en bois	Paroi arrière en aluminium
A	NL - 21	NL - 24,5	NL - 24,5
B	LB - 2 x EB - 52	LB - 2 x EB - 52	LB - 2 x EB - 52
C	-	LB - 2 x EB - 63,5	LB - 2 x EB - 63,5
D	-	176	-