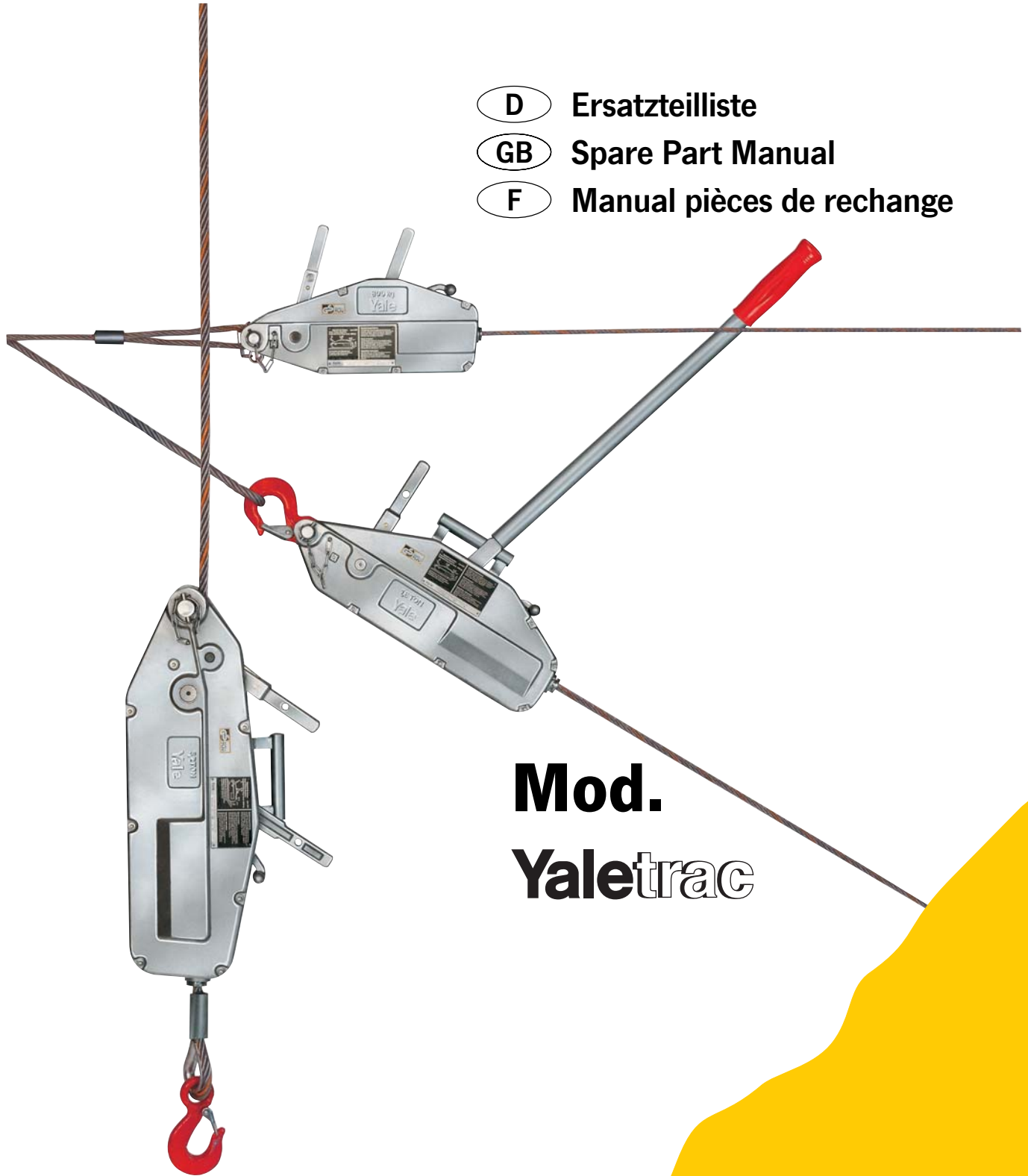


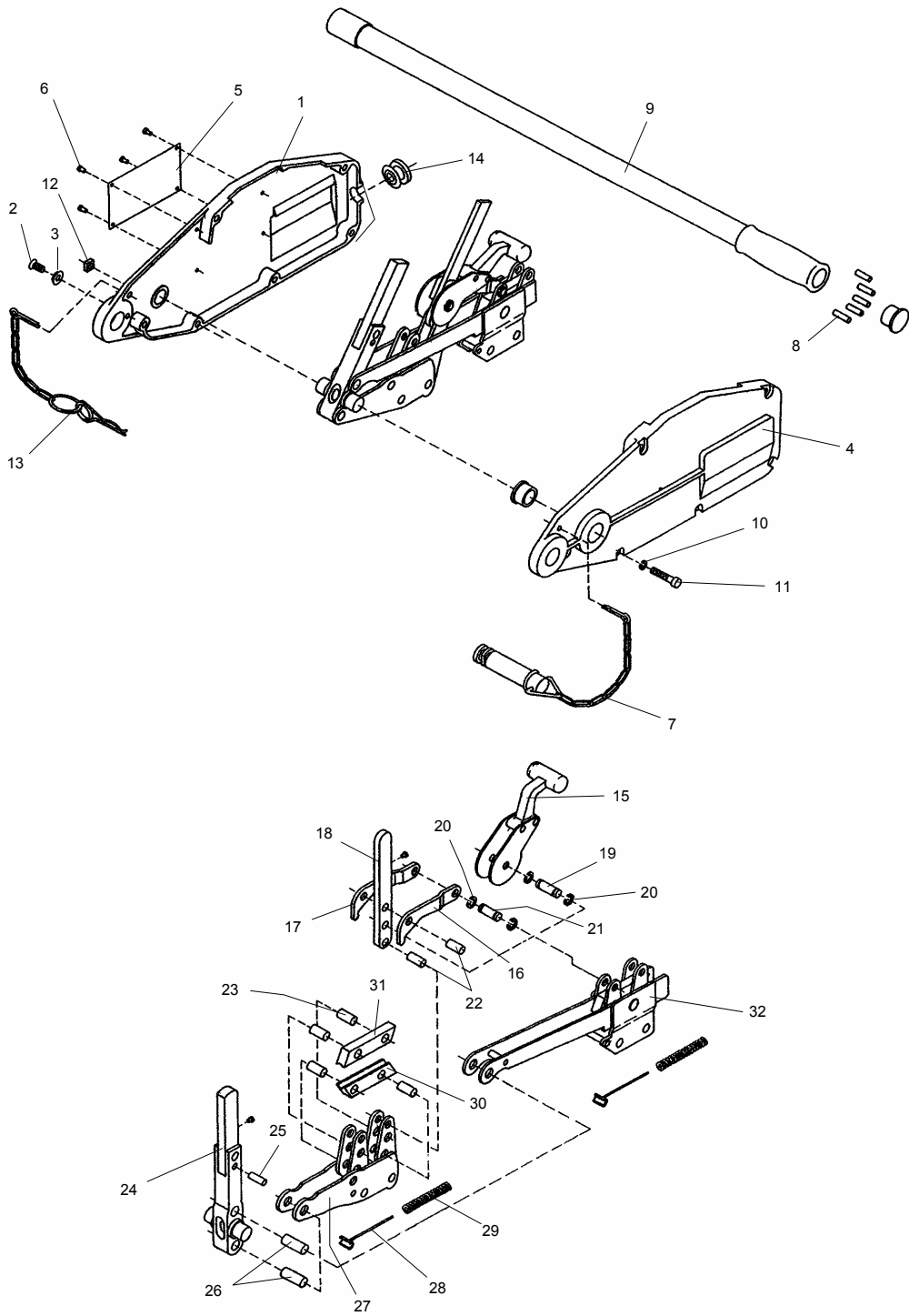
- D** Ersatzteilliste
- GB** Spare Part Manual
- F** Manual pièces de rechange



# **Mod.** **Yaletrac**

**Yale Industrial  
Products GmbH**

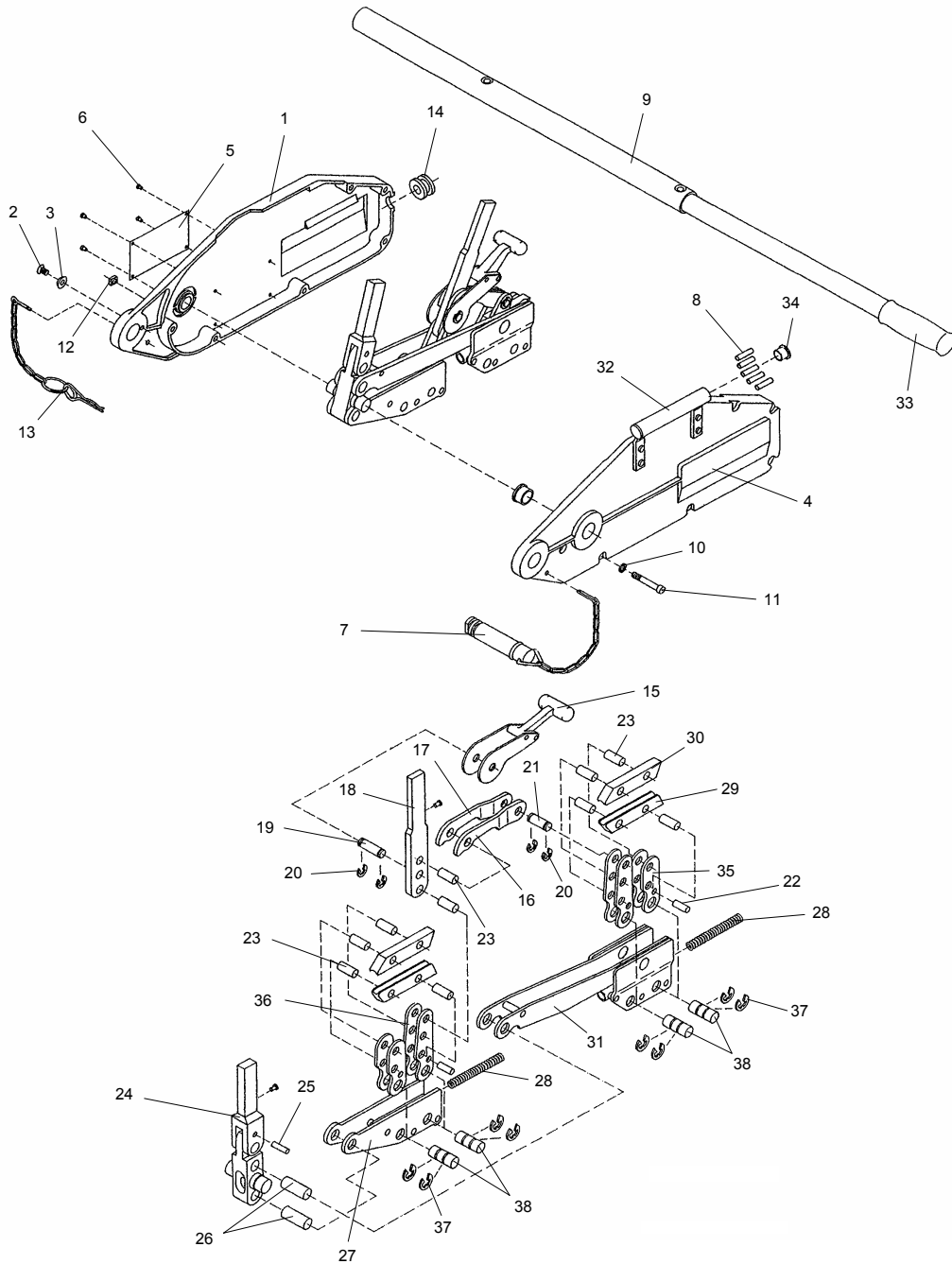
# Yaletrac Y08



**Tragfähigkeit / Capacity / Résistance 800 kg**

Pos.	Artikel-Nr. / Part No. / Pièce No.	Bezeichnung	Description	Désignation	Menge / Quantity / Quantity
1-3	00240019	Gehäuse rechts, kpl.	Case right, assy.	Carter droit, cpl.	1
2	09104072	Senkschraube	Cylindric-head tapping screw	Vis à tête con.	1
3	00246385	Unterlegscheibe	Washer	Rondelle	1
4	00240020	Gehäuse links, kpl.	Case left, assy.	Carter gauche, cpl.	1
5	00240021	Typenschild	Name plate	Plaque singalétique	1
6	09128007	Halbrundkerbnagel	Rivet	Rivet à tête ronde	4
7	00240022	Befestigungsbolzen, kpl.	Fastening bolt, assy.	Boulon de fixation, cpl.	1
8	00240024	Abscherstift	Shearing bolt	Goupille de sécurité	5
9	00240025	Bedienungshebel, kpl.	Action lever, assy.	Levier de commande, cpl.	1
10	09122018	Federringe	Retaining ring	Rondelle grower	6
11	09102066	Zylinderkopfschraube	Cylindric-head screw	Vis à tête cyl.	6
12	09116005	Vierkantmutter	Nut with square	Ecrou à 4-pans	6
13	00240042	Federstecker, kpl.	Spring cotter, assy.	Pointe de ressort, cpl.	1
14	00240100	Seilführungshülse	Guide sleeve of cable	Douille d'entrée du câble	1
15	00240031	Backenöffnungshebel, kpl.	Opening lever for clamps, assy.	Poignée d'ouverture des mâchoires, cpl.	1
16	00240038	Rückschubhebel links	Push lever left	Levier de recul gauche	1
17	00240037	Rückschubhebel rechts	Push lever right	Levier de recul droit	1
18	00240036	Rückwärtsganghebel	Action lever backwards	Levier de marche arrière	1
19	00240040	Bolzen	Bolt	Boulon	1
20	09123052	Sicherungsscheibe	Lock washer	Rondelle d'arrêt	4
21	00240035	Bolzen	Bolt	Boulon	1
22	00240039	Bolzen	Bolt	Boulon	2
23	00240030	Druckbolzen	Thrust bolt	Boulon de pression	10
24	00240023	Vorwärtsganghebel, kpl.	Action lever forward, assy.	Levier de marche avant, cpl.	1
25	00240024	Abscherstift	Shearing bolt	Goupille de sécurité	1
26	00240032	Achse	Axle	Axe	2
27	00240026	Vorderer Schlitten, kpl.	Front slide, assy.	Prémolaire chariot, cpl.	1
28	00240033	Federführung	Spring guide	Guide de ressort	2
29	00240034	Druckfeder	Spring	Ressort de Pression	2
30	00240029	Klemmbacke unten	Clamp under	Mâchoire inférieure	2
31	00240028	Klemmbacke oben	Clamp upper	Mâchoire supérieure	1
32	00240027	Hinterer Schlitten, kpl.	Back slide, assy.	Chariot de queue, cpl.	1

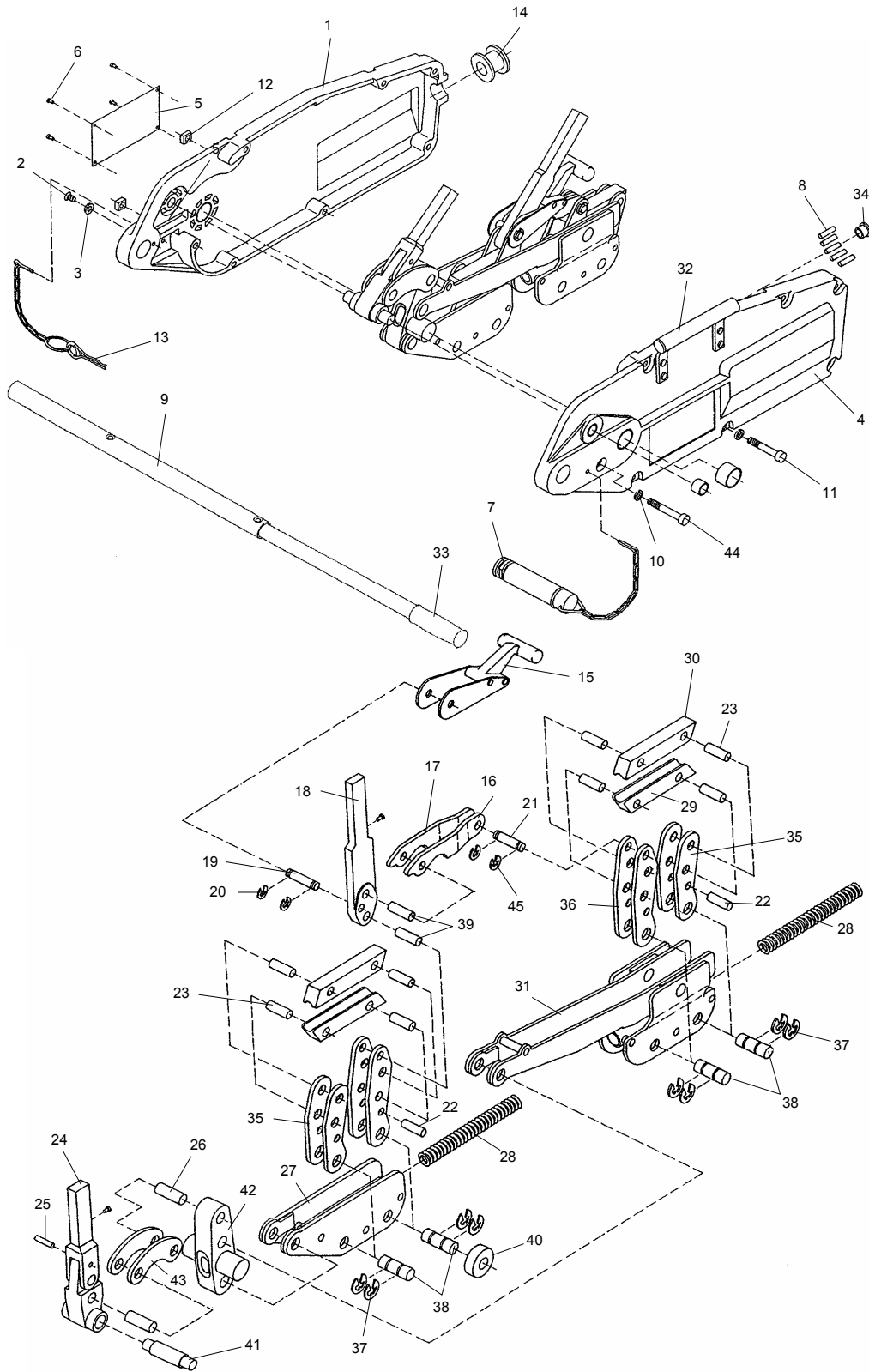
# Yaletrac Y16



**Tragfähigkeit / Capacity / Résistance 1600 kg**

Pos.	Artikel-Nr. / Part No. / Pièce No.	Bezeichnung	Description	Désignation	Menge / Quantity / Quantity
1-3	00240045	Gehäuse rechts, kpl.	Case right, assy.	Carter droit, cpl.	1
2	09104072	Senkschraube	Cylindric-head tapping screw	Vis à tête con.	1
3	00246385	Unterlegscheibe	Washer	Rondelle	1
4	00240047	Gehäuse links, kpl.	Case left, assy.	Carter gauche, cpl.	1
5	00240046	Typenschild	Name plate	Plaque singalétique	1
6	09128007	Halbrundkerbnagel	Rivet	Rivet à tête ronde	4
7	00240051	Befestigungsbolzen, kpl.	Fastening bolt, assy.	Boulon de fixation, cpl.	1
8	00240050	Abscherstift	Shearing bolt	Goupille de sécurité	5
9	00240053	Teleskophebelrohr, kpl.	Telescopic action lever, assy.	Levier de commande télescopique, cpl.	1
10	09122018	Federringe	Retaining ring	Rondelle grower	6
11	09102175	Zylinderkopfschraube	Cylindric-head screw	Vis à tête cyl.	6
12	09116005	Vierkantmutter	Nut with square	Ecrou à 4-pans	6
13	00240042	Federstecker, kpl.	Spring cotter, assy.	Pointe de ressort, cpl.	1
14	00240059	Seilführungshülse	Guide sleeve of cable	Douille d'entrée du câble	1
15	00240058	Backenöffnungshebel, kpl.	Opening lever for clamps, assy.	Poignée d'ouverture des mâchoires, cpl.	1
16	00240071	Rückschubhebel links	Push lever left	Levier de recul gauche	1
17	00240070	Rückschubhebel rechts	Push lever right	Levier de recul droit	1
18	00240057	Rückwärtsganghebel	Action lever backwards	Levier de marche arrière	1
19	00240072	Bolzen	Bolt	Boulon	1
20	00240073	Sicherungsscheibe	Lock washer	Rondelle d'arrêt	4
21	00240074	Bolzen	Bolt	Boulon	1
22	00240063	Federdruckbolzen	Spring bolt	Boulon de ressort	2
23	00240064	Druckbolzen	Thrust bolt	Boulon de pression	10
24	00240052	Vorwärtsganghebel, kpl.	Action lever forward, assy.	Levier de marche avant, cpl.	1
25	00240050	Abscherstift	Shearing bolt	Goupille de sécurité	1
26	00240060	Achse	Axle	Axe	2
27	00240054	Vorderer Schlitten	Front slide	Prémolaire chariot	1
28	00240061	Druckfeder	Spring	Ressort de Pression	2
29	00240069	Klemmbacke unten	Clamp under	Mâchoire inférieure	2
30	00240068	Klemmbacke oben	Clamp upper	Mâchoire supérieure	2
31	00240056	Hinterer Schlitten, kpl.	Back slide, assy.	Chariot de queue, cpl.	1
32	00240049	Tragegriff, kpl.	Handgrip, assy.	Poignée de transport	1
33	00246418	Gummihandgriff	Rubber hand grip	Poignée en caoutchouc	1
34	00240048	Kappe	Cap	Capuchon	2
35	00240065	Klemmhebel, kurz	Lever for clamp, short	Supports de mâchoires, bref	4
36	00240066	Klemmhebel, lang	Lever for clamp, long	Supports de mâchoires, long	4
37	00240067	Sicherungsscheibe	Lock washer	Rondelle d'arrêt	8
38	00240062	Lagerbolzen	Bearing bolt	Pivot	4

# Yaletrac Y32



**Tragfähigkeit / Capacity / Résistance 3200 kg**

Pos.	Artikel-Nr. / Part No. / Pièce No.	Bezeichnung	Description	Désignation	Menge / Quantity / Quantity
1-3	00240101	Gehäuse rechts, kpl.	Case right, assy.	Carter droit, cpl.	1
2	09104072	Senkschraube	Cylindric-head tapping screw	Vis à tête con.	1
3	00246385	Unterlegscheibe	Washer	Rondelle	1
4	00240102	Gehäuse links, kpl.	Case left, assy.	Carter gauche, cpl.	1
5		Typenschild	Name plate	Plaque singalétique	1
6	09128007	Halbrundkerbnagel	Rivet	Rivet à tête ronde	4
7	00240103	Befestigungsbolzen, kpl.	Fastening bolt, assy.	Boulon de fixation, cpl.	1
8	00240104	Abscherstift	Shearing bolt	Goupille de sécurité	5
9	00240105	Teleskophebelrohr, kpl.	Telescopic action lever, assy.	Levier de commande télescopique, cpl.	1
10	09122016	Federringe	Retaining ring	Rondelle grower	7
11	09102214	Zylinderkopfschraube	Cylindric-head screw	Vis à tête cyl.	6
12	09116001	Vierkantmutter	Nut with square	Ecrou à 4-pans	7
13	00240106	Federstecker, kpl.	Spring cotter, assy.	Pointe de ressort, cpl.	1
14	00240107	Seilführungshülse	Guide sleeve of cable	Douille d'entrée du câble	1
15	00240108	Backenöffnungshebel, kpl.	Opening lever for clamps, assy.	Poignée d'ouverture des mâchoires, cpl.	1
16	00240109	Rückschubhebel links	Push lever left	Levier de recul gauche	1
17	00240110	Rückschubhebel rechts	Push lever right	Levier de recul droit	1
18	00240111	Rückwärtsganghebel	Action lever backwards	Levier de marche arrière	1
19	00240112	Bolzen	Bolt	Boulon	1
20	09123046	Sicherungsscheibe	Lock washer	Rondelle d'arrêt	2
21	00240113	Bolzen	Bolt	Boulon	1
22	00240114	Federdruckbolzen	Spring bolt	Boulon de ressort	2
23	00240115	Druckbolzen	Thrust bolt	Boulon de pression	8
24	00240116	Vorwärtsganghebel, kpl.	Action lever forward, assy.	Levier de marche avant, cpl.	1
25	00240104	Abscherstift	Shearing bolt	Goupille de sécurité	1
26	00240117	Achse	Axle	Axe	2
27	00240118	Vorderer Schlitten	Front slide	Prémolaire chariot	1
28	00240119	Druckfeder	Spring	Ressort de Pression	2
29	00240120	Klemmbacke unten	Clamp under	Mâchoire inférieure	2
30	00240121	Klemmbacke oben	Clamp upper	Mâchoire supérieure	2
31	00240122	Hinterer Schlitten, kpl.	Back slide, assy.	Chariot de queue, cpl.	1
32	00240123	Tragegriff, kpl.	Handgrip, assy.	Poignée de transport	1
33	00240124	Gummihandgriff	Rubber hand grip	Poignée en caoutchouc	1
34	00240125	Kappe	Cap	Capuchon	2
35	00240126	Klemmhebel, kurz	Lever for clamp, short	Supports de mâchoires, bref	4
36	00240127	Klemmhebel, lang	Lever for clamp, long	Supports de mâchoires, long	4
37	09123038	Sicherungsscheibe	Lock washer	Rondelle d'arrêt	8
38	00240128	Lagerbolzen	Bearing bolt	Pivot	4
39	00240129	Bolzen	Bolt	Boulon	2
40	00240130	Rolle	Roll	Bobine	1
41	00240131	Bolzen	Bolt	Boulon	1
42	00240132	Zenterwelle	Centering shaft	Vilebrequin	1
43	00240133	Zuglasche	Intermediate actuating lever	Bielle intermédiaire	2
44	09102110	Zylinderkopfschraube	Cylindric-head screw	Vis à tête cyl.	1
45	09123037	Sicherungsscheibe	Lock washer	Rondelle d'arrêt	2

## Germany and Export territories

-European Headquarter-

### Yale Industrial Products GmbH

Am Lindenkamp 31  
42549 Velbert  
Phone: 00 49 (0) 20 51/600-0  
Fax: 00 49 (0) 20 51/600-127  
Web Site: [www.yale.de](http://www.yale.de)  
E-mail: [central@yale.de](mailto:central@yale.de)

## Austria

### Yale Industrial Products GmbH

Gewerbepark, Wiener Straße 132a  
2511 Pfaffstätten  
Phone: 00 43 (0) 22 52/4 60 66-0  
Fax: 00 43 (0) 22 52/4 60 66-22  
Web Site: [www.yale.at](http://www.yale.at)  
E-mail: [zentrale@yale.at](mailto:zentrale@yale.at)

## Hungary

### Yale Industrial Products Kft.

8000 Székesfehérvár  
Repülőtér  
Phone: 00 36 (06) 22 546-720  
Fax: 00 36 (06) 22 546-721  
Web Site: [www.yale.de](http://www.yale.de)  
E-mail: [info@yale-centraleurope.com](mailto:info@yale-centraleurope.com)

## United Kingdom

### Yale Industrial Products Ltd.

3 D Hortonwood 10  
Telford, Shropshire TF 1 7ES  
Phone: 00 44 (0) 19 52 67 02 22  
Fax: 00 44 (0) 19 52 67 77 93  
Web Site: [www.yaleproducts.com](http://www.yaleproducts.com)  
E-mail: [sales@yaleproducts.com](mailto:sales@yaleproducts.com)

### Yale Industrial Products Ltd.

Unit 12, Loughside Industrial Park  
Dargan Crescent, Belfast BT3 9JP  
Phone: 00 44 (0) 28 90 77 14 67  
Fax: 00 44 (0) 28 90 77 14 73  
Web Site: [www.yaleproducts.com](http://www.yaleproducts.com)  
E-mail: [sales@yaleproducts.com](mailto:sales@yaleproducts.com)

## France

### Yale Levage SARL

Zone Industrielle des Forges  
18108 Vierzon Cedex  
Phone: 00 33 (0) 248/71 85 70  
Fax: 00 33 (0) 248/75 30 55  
Web Site: [www.yale-levage.com](http://www.yale-levage.com)  
E-mail: [centrale@yale-levage.com](mailto:centrale@yale-levage.com)

## Netherlands

### Yale Industrial Products B.V.

Grotenoord 30  
3341 LT Hendrik Ido Ambacht  
Phone: 00 31 (0) 78/68 25 967  
Fax: 00 31 (0) 78/68 25 974  
Web Site: [www.yaletakels.nl](http://www.yaletakels.nl)  
E-mail: [information@yaletakels.nl](mailto:information@yaletakels.nl)

## South Africa

### Yale Industrial Products (Pty) Ltd.

P.O. Box 15557  
Westmead, 3608  
Phone: 00 27 (0) 31/7 00 43 88  
Fax: 00 27 (0) 31/7 00 45 12  
Web Site: [www.yale.co.za](http://www.yale.co.za)  
E-mail: [sales@yale.co.za](mailto:sales@yale.co.za)

### Yale Lifting & Mining Products (Pty) Ltd.

P.O. Box 592  
Magaliesburg, 1791  
Phone: 00 27 (0) 14/5 77 26 07  
Fax: 00 27 (0) 14/5 77 35 34  
Web Site: [www.yale.co.za](http://www.yale.co.za)  
E-mail: [yalelift@mweb.co.za](mailto:yalelift@mweb.co.za)

## Spain and Portugal

### Yale Elevación Ibérica S.L.

Ctra. de la Esclusa, s/n  
41011 Sevilla  
Phone: 00 34 954 298 940  
Fax: 00 34 954 298 942  
Web Site: [www.yaleiberica.com](http://www.yaleiberica.com)  
E-mail: [informacion@yaleiberica.com](mailto:informacion@yaleiberica.com)

### Yale Elevación Ibérica S.L.

Rua Poseidón, 2 (Polg. Icaria)  
15179 Perillo-Oleiros (A Coruña)  
Phone: 00 34 981 639 591  
Fax: 00 34 981 639 827  
Web Site: [www.yaleiberica.com](http://www.yaleiberica.com)  
E-mail: [informacion@yaleiberica.com](mailto:informacion@yaleiberica.com)



Certified since November 1991