

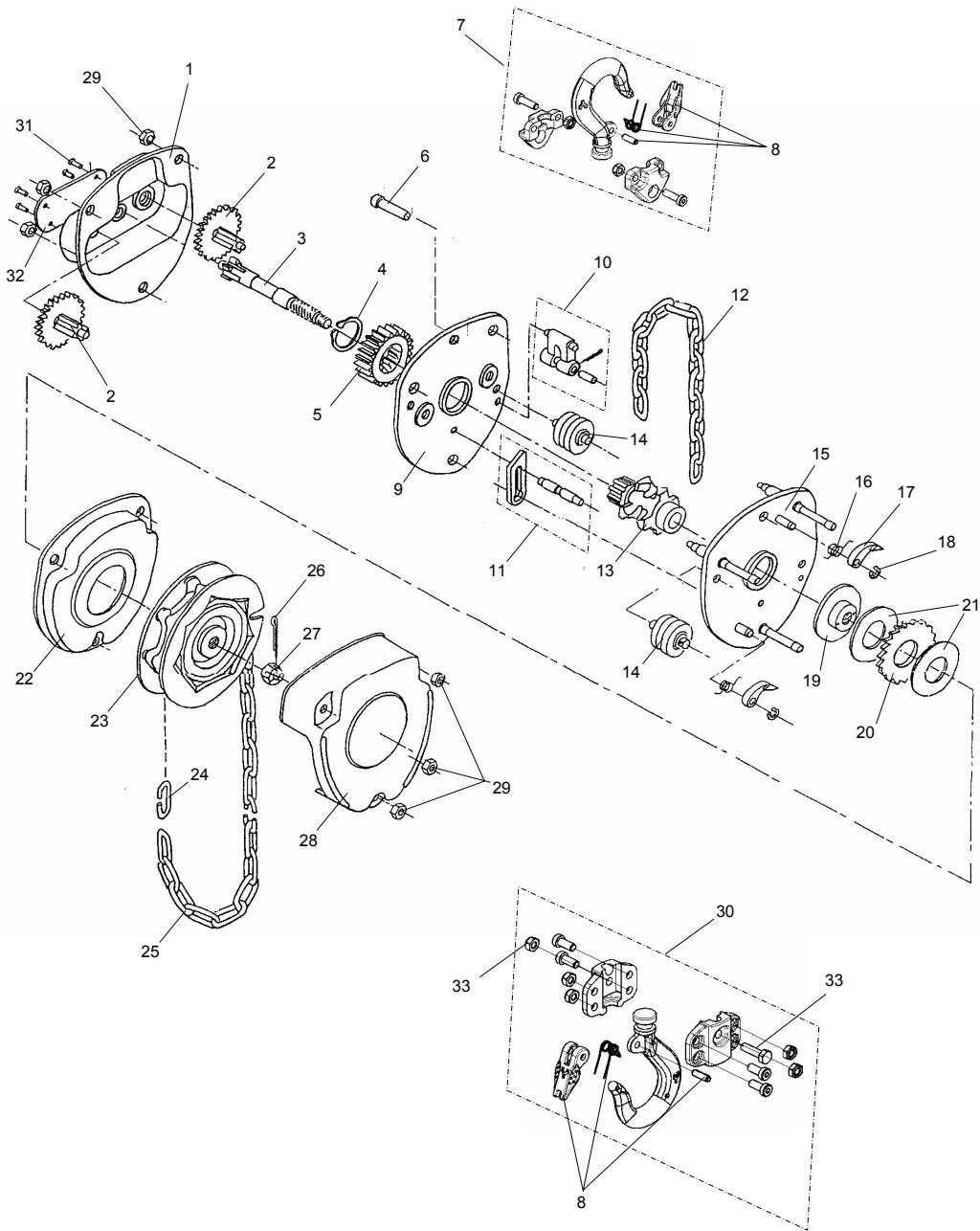


- D** Ersatzteilliste
- GB** Spare Part Manual
- F** Manuel pièces de rechange

Mod. VSplus

**Yale Industrial
Products GmbH**

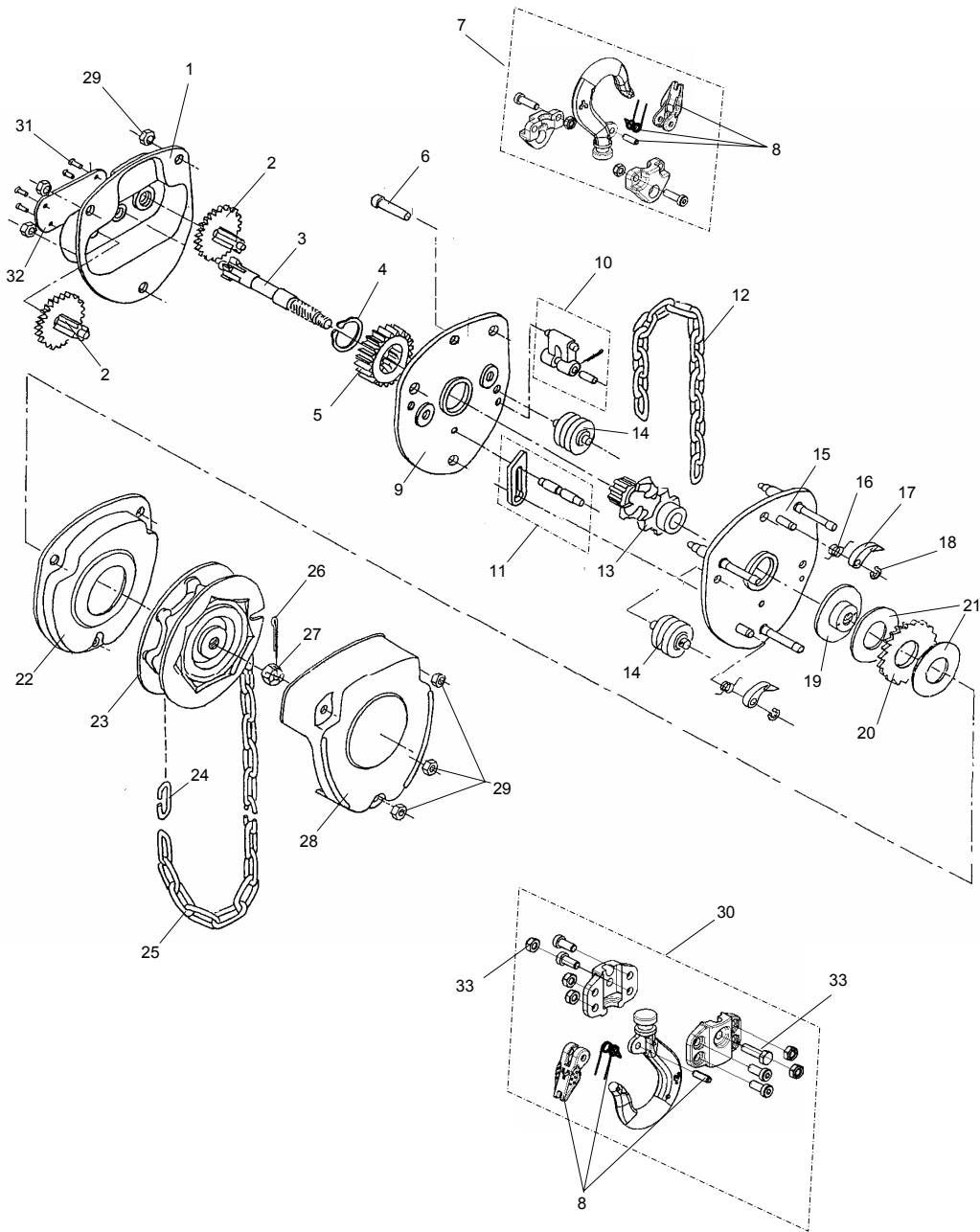
VSplus 500 kg/1



500 kg/1

Pos.	Artikel-Nr. / Part No. / Pièce No.	Bezeichnung	Description	Désignation	Menge / Quantity / Quantity
1	00420001	Getriebedeckel, kpl.	Gear cover, assy.	Carter d'engrenage, cpl.	1
2	00420002	Zahnrad, kpl.	Gear, assy.	Roue dentée cpl.	2
3	00420003	Antriebsritzel	Driving pinion	Pignon de commande	1
4	00404860	Sicherungsring	Retaining ring	Circlip	1
5	00420004	Zahnrad	Gear	Roue dentée	1
6	00420005	Traghakenbolzen	Suspension bolt	Axe	1
7	00420006	Traghaken, kpl.	Top hook, assy.	Crochet de susp., cpl.	1
8	00420097	Sicherheitsbügelsatz	Safety latch kit	Linguet cpl.	2
9	00420007	Seitenplatte, kpl. (Getriebeseite)	Side plate, assy. (Gear box side)	Flasque latéral, cpl. (Transmission face)	1
10	00420008	Kettenendstück, kpl.	Chain end stop, assy.	Arrêt de chaîne	1
11	00420009	Kettenstreifer, kpl.	Stripper, assy.	Débloqueur de chaîne, cpl.	1
12	04307635	Lastkette	Load chain	Chaîne	*
13	00420010	Lastkettenrad	Load sheave	Noix de chaîne	1
14	00420011	Kettenführungsrolle	Chain guide roller	Rouleau-guide	2
15	00420012	Seitenplatte, kpl. (Bremsseite)	Side plate, assy. (Brake side)	Flasque latéral, cpl. (Frein face)	1
16	00420013	Sperrhakenfeder	Pawl spring	Ressort	2
17	00420014	Sperrhaken	Pawl	Cliquet d'arrêt	2
18	09129031	Sicherungsring	Retaining ring	Circlip	2
19	00420015	Druckscheibe	Disc hub	Disque à frein	1
20	00420016	Sperrradscheibe	Ratchet disc	Rondelle de rochet	1
21	00404721	Friktionsscheibe	Friction disc	Rondelle de friction	2
22	00420017	Bremsschutzdeckel	Brake dust cover	Couvercle de frein	1
23	00420018	Handkettenrad	Hand chain wheel	Volant de manoeuvre	1
24	00404733	Handkettenverbindungsglied	Connecting link	Maillon de jonction	1
25	04307654	Handkette	Hand chain	Chaîne	1
26	09125032	Splint	Cotter pin	Goupille fendue	1
27	09117021	Kronenmutter	Castle nut	Ecrou crénelé	1
28	00420019	Handkettenraddeckel	Chain wheel cover	Carter de volant	1
29	09115135	Mutter	Nut	Ecrou	6
30	00420020	Unterflasche, kpl.	Bottom block, assy.	Moufle, cpl.	1
31	09128004	Halbrundkerbnagel	Grooved nail	Clou cannelé	4
32	00400736	Typenschild	Identifikation plate	Plaque	1
33	00420021	Kettenbolzen, kpl.	Chain bolt, assy.	Arrêt de chaîn	1

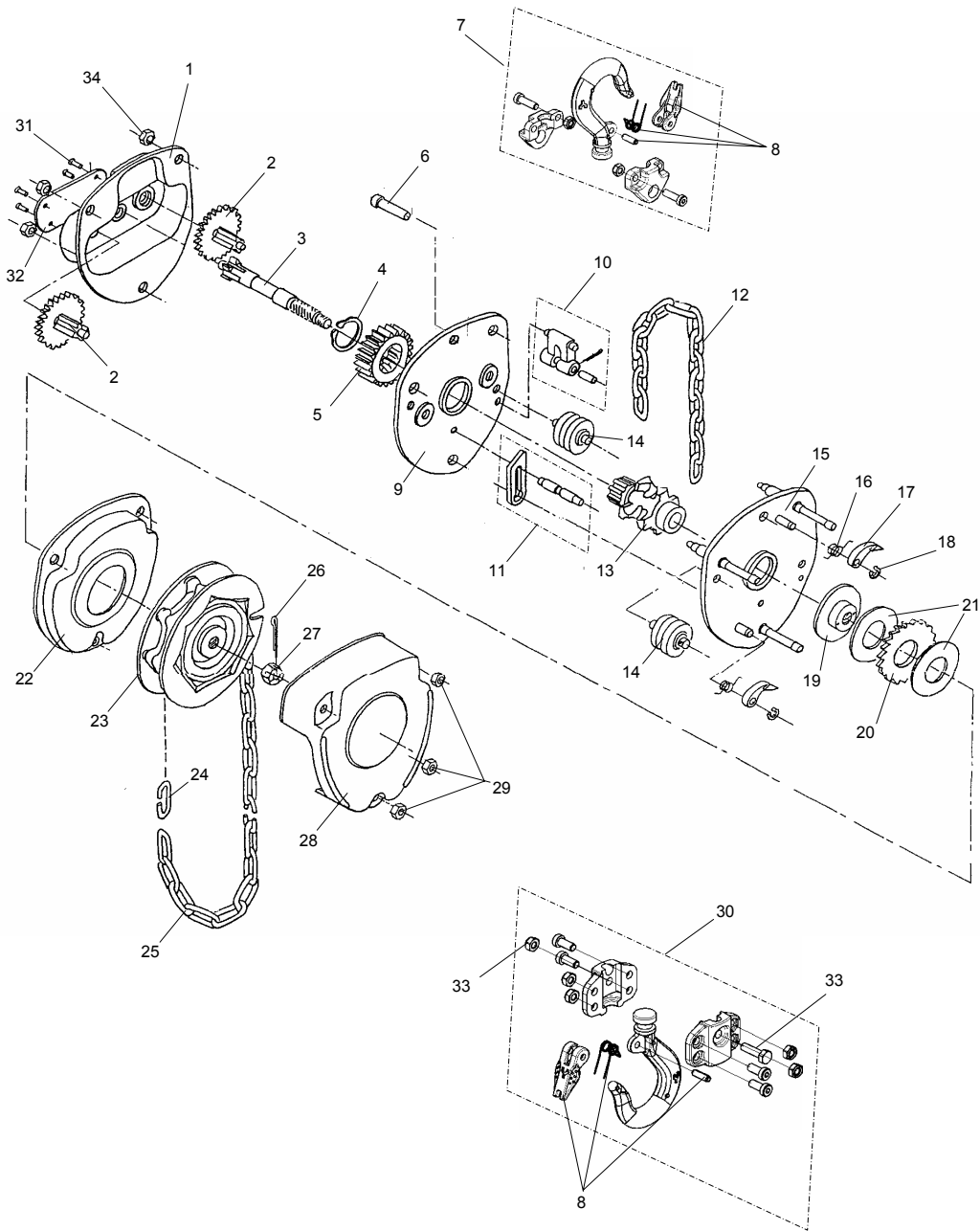
VSplus 1000 kg/1



1000 kg/1

Pos.	Artikel-Nr. / Part No. / Pièce No.	Bezeichnung	Description	Désignation	Menge / Quantity / Quantity
1	00420022	Getriebedeckel, kpl.	Gear cover, assy.	Carter d'engrenage, cpl.	1
2	00420023	Zahnrad, kpl.	Gear, assy.	Roue dentée cpl.	2
3	00420024	Antriebsritzel	Driving pinion	Pignon de commande	1
4	09129501	Sicherungsring	Retaining ring	Circlip	1
5	00420025	Zahnrad	Gear	Roue dentée	1
6	00420026	Traghakenbolzen	Suspension bolt	Axe	1
7	00420027	Traghaken, kpl.	Top hook, assy.	Crochet de susp., cpl.	1
8	00420098	Sicherheitsbügelsatz	Safety latch kit	Linguet cpl.	2
9	00420028	Seitenplatte, kpl. (Getriebeseite)	Side plate, assy. (Gear box side)	Flasque latéral, cpl. (Transmission face)	1
10	00420029	Kettenendstück, kpl.	Chain end stop, assy.	Arrêt de chaîne	1
11	00420030	Kettenstreifer, kpl.	Stripper, assy.	Débloqueur de chaîne, cpl.	1
12	04307635	Lastkette	Load chain	Chaîne	*
13	00420031	Lastkettenrad	Load sheave	Noix de chaîne	1
14	00420032	Kettenführungsrolle	Chain guide roller	Rouleau-guide	2
15	00420033	Seitenplatte, kpl. (Bremsseite)	Side plate, assy. (Brake side)	Flasque latéral, cpl. (Frein face)	1
16	00420034	Sperrhakenfeder	Pawl spring	Ressort	2
17	00420035	Sperrhaken	Pawl	Cliquet d'arrêt	2
18	09129031	Sicherungsring	Retaining ring	Circlip	2
19	00420036	Druckscheibe	Disc hub	Disque à frein	1
20	00420037	Sperrradscheibe	Ratchet disc	Rondelle de rochet	1
21	00404721	Friktionsscheibe	Friction disc	Rondelle de friction	2
22	00420038	Bremsschutzdeckel	Brake dust cover		1
23	00420039	Handkettenrad	Hand chain wheel	Volant de manoeuvre	1
24	00404733	Handkettenverbindungsglied	Connecting link	Maillon de jonction	1
25	04307554	Handkette	Hand chain	Chaîne	1
26	09125032	Splint	Cotter pin	Goupille fendue	1
27	09117048	Kronenmutter	Castle nut	Ecrou crénelé	1
28	00420040	Handkettenraddeckel	Chain wheel cover	Carter de volant	1
29	09115036	Mutter	Nut	Ecrou	6
30	00420041	Unterfische, kpl.	Bottom block, assy.	Moufle, cpl.	1
31	09128004	Halbrundkerbnagel	Grooved nail	Clou cannelé	4
32	00400737	Typenschild	Identifikation plate	Plaque	1
33	00420042	Kettenbolzen, kpl.	Chain bolt, assy.	Arrêt de chaîn	1

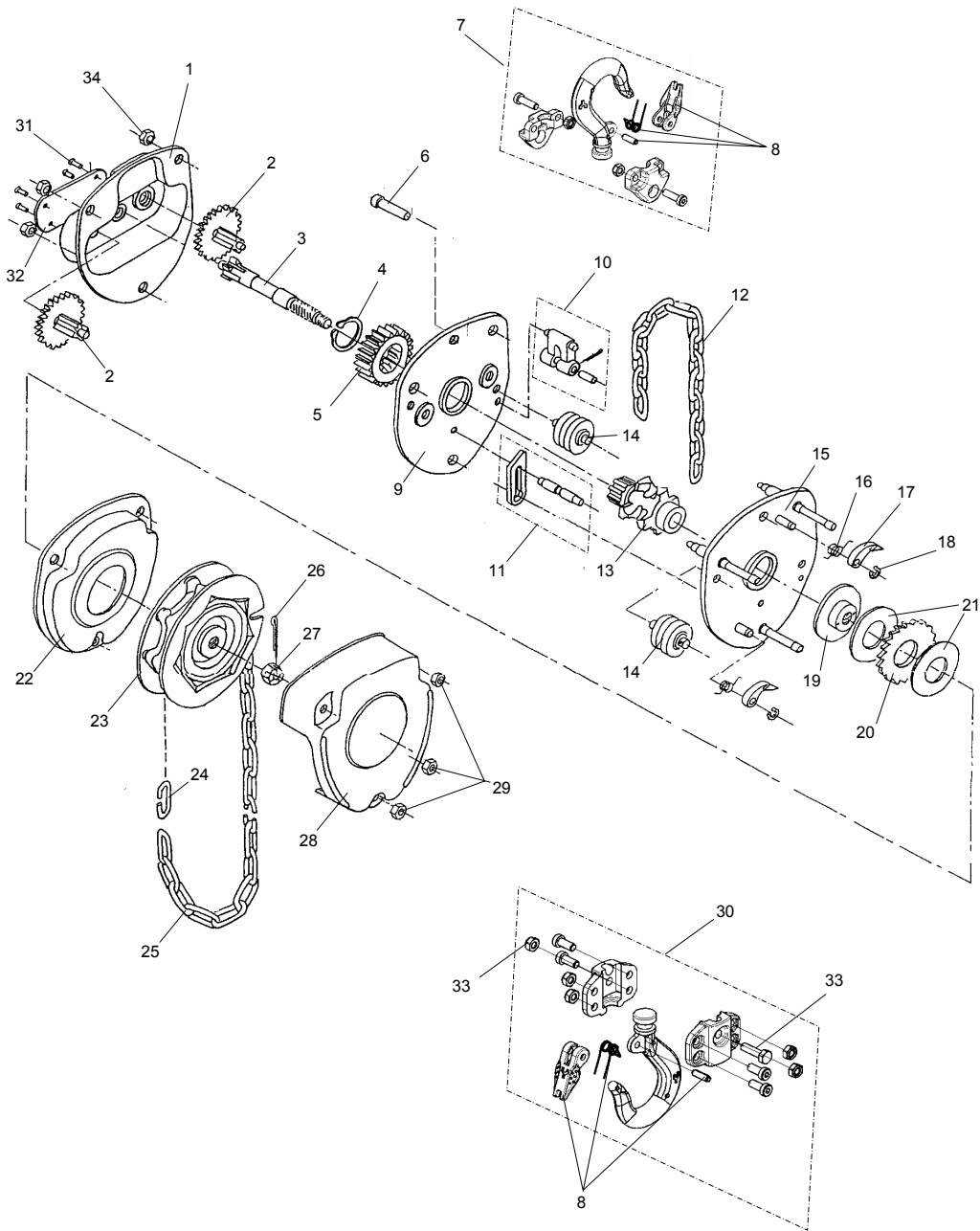
VSplus 2000 kg/1



2000 kg/1

Pos.	Artikel-Nr. / Part No. / Pièce No.	Bezeichnung	Description	Désignation	Menge / Quantity / Quantity
1	00420043	Getriebedeckel, kpl.	Gear cover, assy.	Carter d'engrenage, cpl.	1
2	00420044	Zahnrad, kpl.	Gear, assy.	Roue dentée cpl.	2
3	00420045	Antriebsritzeln	Driving pinion	Pignon de commande	1
4	09129019	Sicherungsring	Retaining ring	Circlip	1
5	00420046	Zahnrad	Gear	Roue dentée	1
6	00420047	Traghakenbolzen	Suspension bolt	Axe	1
7	00420048	Traghaken, kpl.	Top hook, assy.	Crochet de susp., cpl.	1
8	00420099	Sicherheitsbügelsatz	Safety latch kit	Linguet cpl.	2
9	00420049	Seitenplatte, kpl. (Getriebeseite)	Side plate, assy. (Gear box side)	Flasque latéral, cpl. (Transmission face)	1
10	00420050	Kettenendstück, kpl.	Chain end stop, assy.	Arrêt de chaîne	1
11	00420051	Kettenstreifer, kpl.	Stripper, assy.	Débloqueur de chaîne, cpl.	1
12	04307642	Lastkette	Load chain	Chaîne	*
13	00420052	Lastkettenrad	Load sheave	Noix de chaîne	1
14	00420053	Kettenführungsrolle	Chain guide roller	Rouleau-guide	2
15	00420054	Seitenplatte, kpl. (Bremsseite)	Side plate, assy. (Brake side)	Flasque latéral, cpl. (Frein face)	1
16	00420055	Sperrhakenfeder	Pawl spring	Ressort	2
17	00420056	Sperrhaken	Pawl	Cliquet d'arrêt	2
18	09129042	Sicherungsring	Retaining ring	Circlip	2
19	00420057	Druckscheibe	Disc hub	Disque à frein	1
20	00420058	Sperrradscheibe	Ratchet disc	Rondelle de rochet	1
21	00404731	Friktionsscheibe	Friction disc	Rondelle de friction	2
22	00420059	Bremsschutzdeckel	Brake dust cover		1
23	00420060	Handkettenrad	Hand chain wheel	Volant de manoeuvre	1
24	00404733	Handkettenverbindungsglied	Connecting link	Maillon de jonction	1
25	04307654	Handkette	Hand chain	Chaîne	1
26	09125014	Splint	Cotter pin	Goupille fendue	1
27	09117048	Kronenmutter	Castle nut	Ecrou crénelé	1
28	00420061	Handkettenraddeckel	Chain wheel cover	Carter de volant	1
29	09115098	Mutter	Nut	Ecrou	3
30	00420062	Unterflasche, kpl.	Bottom block, assy.	Moufle, cpl.	1
31	09128004	Halbrundkerbnagel	Grooved nail	Clou cannelé	4
32	00400794	Typenschild	Identifikation plate	Plaque	1
33	00420063	Kettenbolzen, kpl.	Chain bolt, assy.	Arrêt de chaîn	1
34	09115036	Mutter	Nut	Ecrou	3

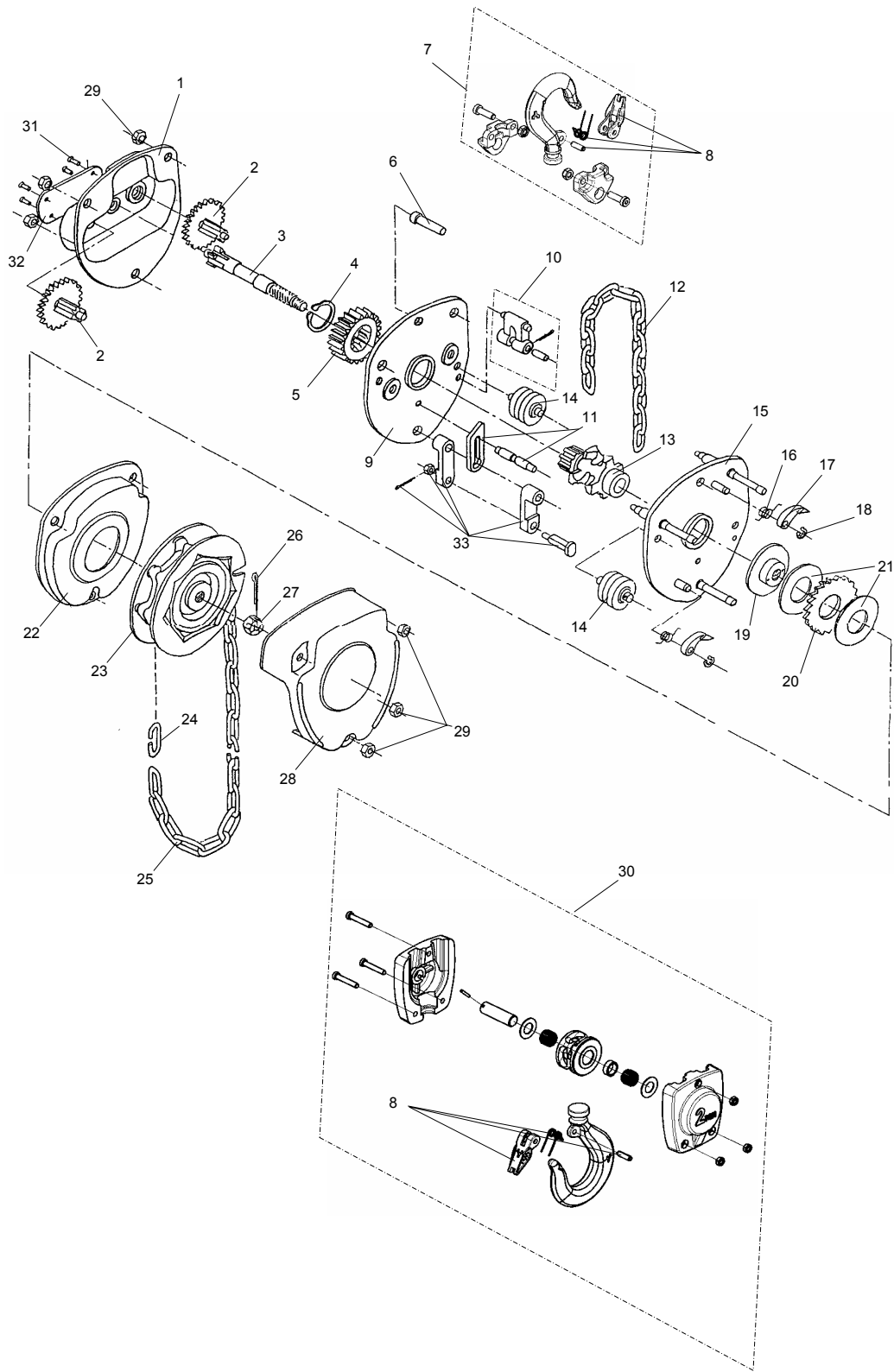
VSplus 3000 kg/1



3000 kg/1

Pos.	Artikel-Nr. / Part No. / Pièce No.	Bezeichnung	Description	Désignation	Menge / Quantity / Quantity
1	00420064	Getriebedeckel, kpl.	Gear cover, assy.	Carter d'engrenage, cpl.	1
2	00420065	Zahnrad, kpl.	Gear, assy.	Roue dentée cpl.	2
3	00420066	Antriebsritzel	Driving pinion	Pignon de commande	1
4	09129009	Sicherungsring	Retaining ring	Circlip	1
5	00420067	Zahnrad	Gear	Roue dentée	1
6	00420068	Traghakenbolzen	Suspension bolt	Axe	1
7	00420069	Traghaken, kpl.	Top hook, assy.	Crochet de susp., cpl.	1
8	00420100	Sicherheitsbügelsatz	Safety latch kit	Linguet cpl.	2
9	00420070	Seitenplatte, kpl. (Getriebeseite)	Side plate, assy. (Gear box side)	Flasque latéral, cpl. (Transmission face)	1
10	00420071	Kettenendstück, kpl.	Chain end stop, assy.	Arrêt de chaîne	1
11	00420072	Kettenstreifer, kpl.	Stripper, assy.	Débloqueur de chaîne, cpl.	1
12	04307647	Lastkette	Load chain	Chaîne	*
13	00420073	Lastkettenrad	Load sheave	Noix de chaîne	1
14	00420074	Kettenführungsrolle	Chain guide roller	Rouleau-guide	2
15	00420075	Seitenplatte, kpl. (Bremsseite)	Side plate, assy. (Brake side)	Flasque latéral, cpl. (Frein face)	1
16	00420076	Sperrhakenfeder	Pawl spring	Ressort	2
17	00420077	Sperrhaken	Pawl	Cliquet d'arrêt	2
18	09129033	Sicherungsring	Retaining ring	Circlip	2
19	00420078	Druckscheibe	Disc hub	Disque à frein	1
20	00420079	Sperrradscheibe	Ratchet disc	Rondelle de rochet	1
21	00404732	Friktionsscheibe	Friction disc	Rondelle de friction	2
22	00420080	Bremsschutzdeckel	Brake dust cover		1
23	00420081	Handkettenrad	Hand chain wheel	Volant de manoeuvre	1
24	00404733	Handkettenverbindungsglied	Connecting link	Maillon de jonction	1
25	04307654	Handkette	Hand chain	Chaîne	1
26	09125014	Splint	Cotter pin	Goupille fendue	1
27	09117054	Kronenmutter	Castle nut	Ecrou crénelé	1
28	00420082	Handkettenraddeckel	Chain wheel cover	Carter de volant	1
29	09115036	Mutter	Nut	Ecrou	3
30	00420083	Unterflasche, kpl.	Bottom block, assy.	Moufle, cpl.	1
31	09128004	Halbrundkerbnagel	Grooved nail	Clou cannelé	4
32	00400795	Typenschild	Identifikation plate	Plaque	1
33	00420084	Kettenbolzen, kpl.	Chain bolt, assy.	Arrêt de chaîn	1
34	09115115	Mutter	Nut	Ecrou	3

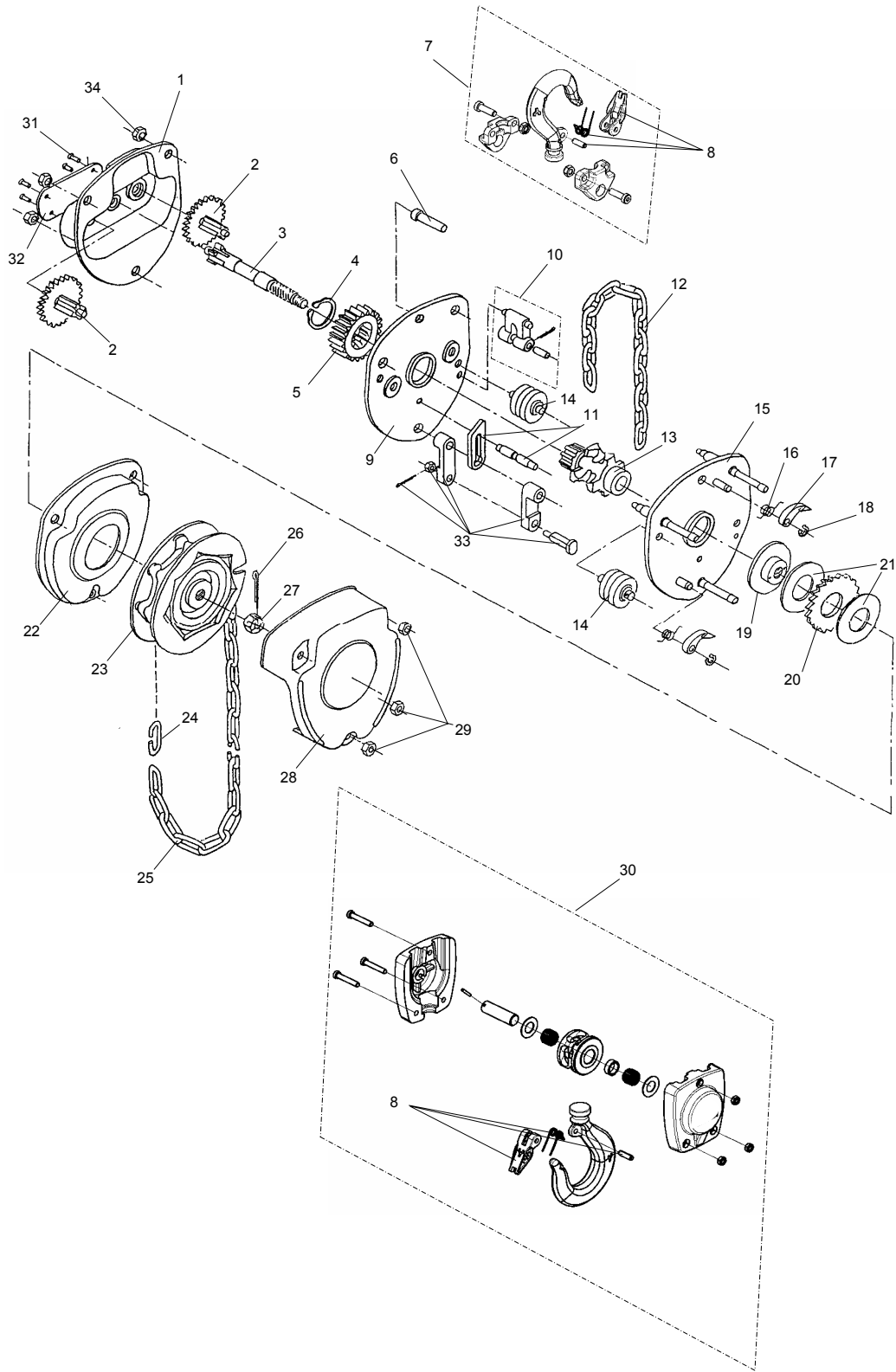
VSplus 2000 kg/2



2000 kg/2

Pos.	Artikel-Nr. / Part No. / Pièce No.	Bezeichnung	Description	Désignation	Menge / Quantity / Quantity
1	00420022	Getriebedeckel, kpl.	Gear cover, assy.	Carter d'engrenage, cpl.	1
2	00420023	Zahnrad, kpl.	Gear, assy.	Roue dentée cpl.	2
3	00420024	Antriebsritzel	Driving pinion	Pignon de commande	1
4	09129501	Sicherungsring	Retaining ring	Circlip	1
5	00420025	Zahnrad	Gear	Roue dentée	1
6	00420085	Traghakenbolzen	Suspension bolt	Axe	1
7	00420086	Traghaken, kpl.	Top hook, assy.	Crochet de susp., cpl.	1
8	00420099	Sicherheitsbügelsatz	Safety latch kit	Linguet cpl.	2
9	00420028	Seitenplatte, kpl. (Getriebeseite)	Side plate, assy. (Gear box side)	Flasque latéral, cpl. (Transmission face)	1
10	00420029	Kettenendstück, kpl.	Chain end stop, assy.	Arret de chaîne	1
11	00420030	Kettenstreifer, kpl.	Stripper, assy.	Débloqueur de chaîne, cpl.	1
12	04307635	Lastkette	Load chain	Chaîne	*
13	00420031	Lastkettenrad	Load sheave	Noix de chaîne	1
14	00420032	Kettenführungsrolle	Chain guide roller	Rouleau-guide	2
15	00420033	Seitenplatte, kpl. (Bremsseite)	Side plate, assy. (Brake side)	Flasque latéral, cpl. (Frein face)	1
16	00420034	Sperrhakenfeder	Pawl spring	Ressort	2
17	00420035	Sperrhaken	Pawl	Cliquet d'arrêt	2
18	09129031	Sicherungsring	Retaining ring	Circlip	2
19	00420036	Druckscheibe	Disc hub	Disque à frein	1
20	00420037	Sperrradscheibe	Ratchet disc	Rondelle de rochet	1
21	00404721	Friktionsscheibe	Friction disc	Rondelle de friction	2
22	00420038	Bremsschutzdeckel	Brake dust cover		1
23	00420039	Handkettenrad	Hand chain wheel	Volant de manoeuvre	1
24	00404733	Handkettenverbindungsglied	Connecting link	Maillon de jonction	1
25	04307554	Handkette	Hand chain	Chaîne	1
26	09125032	Splint	Cotter pin	Goupille fendue	1
27	09117048	Kronenmutter	Castle nut	Ecrou crénelé	1
28	00420040	Handkettenraddeckel	Chain wheel cover	Carter de volant	1
29	09115036	Mutter	Nut	Ecrou	6
30	00420087	Unterflasche, kpl.	Bottom block, assy.	Moufle, cpl.	1
31	09128004	Halbrundkerbnagel	Grooved nail	Clou cannelé	4
32	00400738	Typenschild	Identifikation plate	Plaque	1
33	00420088	Kettenbefestigungsglaschen, kpl.	Fastening link, assy.	Pièce de fixation, cpl.	1

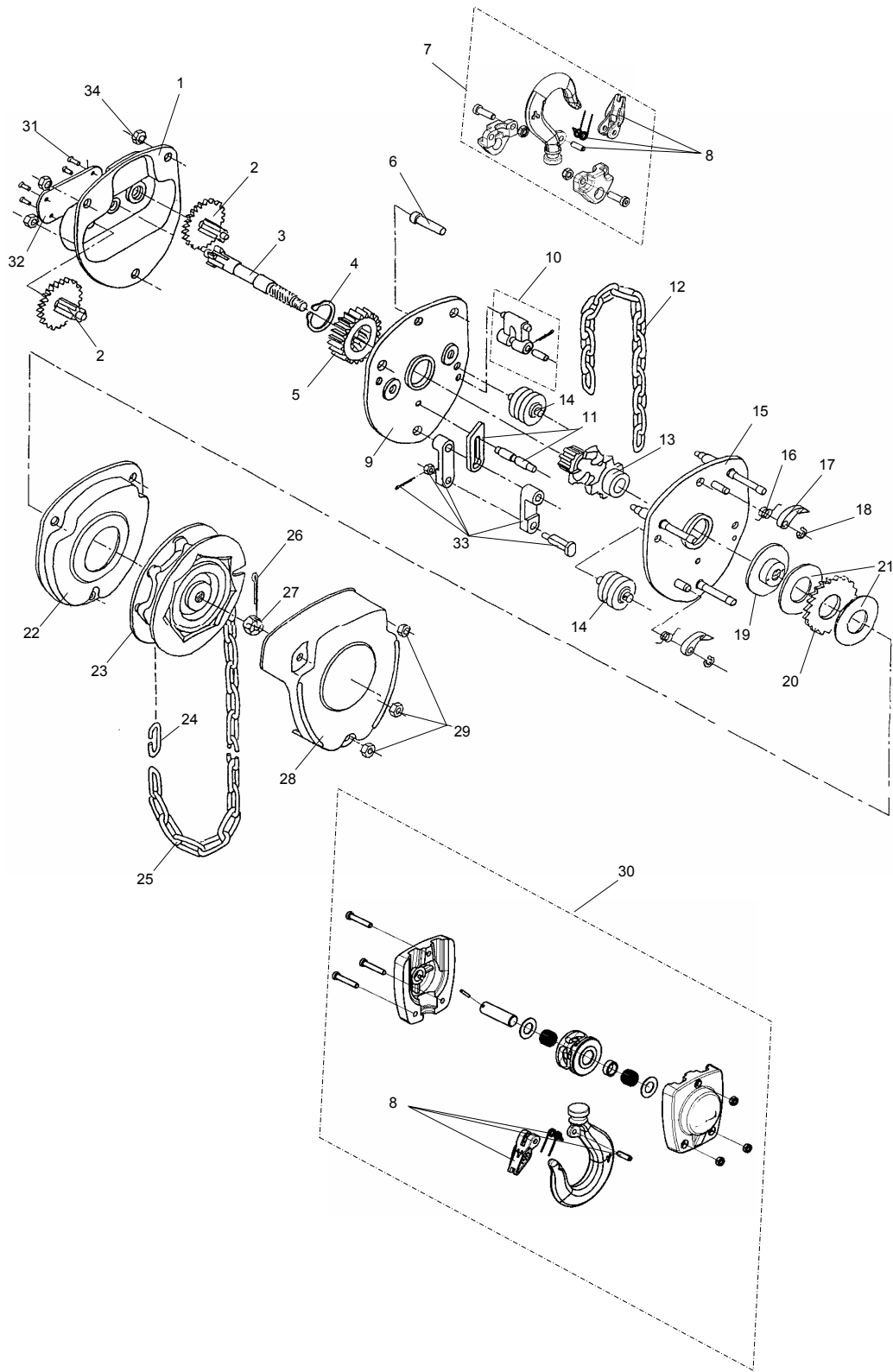
VSplus 3000 kg/2



3000 kg/2

Pos.	Artikel-Nr. / Part No. / Pièce No.	Bezeichnung	Description	Désignation	Menge / Quantity / Quantity
1	00420043	Getriebedeckel, kpl.	Gear cover, assy.	Carter d'engrenage, cpl.	1
2	00420044	Zahnrad, kpl.	Gear, assy.	Roue dentée cpl.	2
3	00420045	Antriebsritzel	Driving pinion	Pignon de commande	1
4	09129019	Sicherungsring	Retaining ring	Circlip	1
5	00420046	Zahnrad	Gear	Roue dentée	1
6	00420089	Traghakenbolzen	Suspension bolt	Axe	1
7	00420090	Traghaken, kpl.	Top hook, assy.	Crochet de susp., cpl.	1
8	00420100	Sicherheitsbügelsatz	Safety latch kit	Linguet cpl.	2
9	00420049	Seitenplatte, kpl. (Getriebeseite)	Side plate, assy. (Gear box side)	Flasque latéral, cpl. (Transmission face)	1
10	00420050	Kettenendstück, kpl.	Chain end stop, assy.	Arret de chaîne	1
11	00420051	Kettenstreifer, kpl.	Stripper, assy.	Débloqueur de chaîne, cpl.	1
12	04307642	Lastkette	Load chain	Chaîne	*
13	00420052	Lastkettenrad	Load sheave	Noix de chaîne	1
14	00420053	Kettenführungsrolle	Chain guide roller	Rouleau-guide	2
15	00420054	Seitenplatte, kpl. (Bremsseite)	Side plate, assy. (Brake side)	Flasque latéral, cpl. (Frein face)	1
16	00420055	Sperrhakenfeder	Pawl spring	Ressort	2
17	00420056	Sperrhaken	Pawl	Cliquet d'arrêt	2
18	09129042	Sicherungsring	Retaining ring	Circlip	2
19	00420057	Druckscheibe	Disc hub	Disque à frein	1
20	00420058	Sperrradscheibe	Ratchet disc	Rondelle de rochet	1
21	00404731	Friktionsscheibe	Friction disc	Rondelle de friction	2
22	00420059	Bremsschutzdeckel	Brake dust cover		1
23	00420060	Handkettenrad	Hand chain wheel	Volant de manoeuvre	1
24	00404733	Handkettenverbindungsglied	Connecting link	Maillon de jonction	1
25	04307654	Handkette	Hand chain	Chaîne	1
26	09125014	Splint	Cotter pin	Goupille fendue	1
27	09117048	Kronenmutter	Castle nut	Ecrou crénelé	1
28	00420061	Handkettenraddeckel	Chain wheel cover	Carter de volant	1
29	09115098	Mutter	Nut	Ecrou	3
30	00420091	Unterflasche, kpl.	Bottom block, assy.	Moufle, cpl.	1
31	09128004	Halbrundkerbnagel	Grooved nail	Clou cannelé	4
32	00400739	Typenschild	Identifikation plate	Plaque	1
33	00420092	Kettenbefestigungsglaschen, kpl.	Fastening link, assy.	Pièce de fixation, cpl.	1
34	09115036	Mutter	Nut	Ecrou	3

VSplus 5000 kg/2



5000 kg/2

Pos.	Artikel-Nr. / Part No. / Pièce No.	Bezeichnung	Description	Désignation	Menge / Quantity / Quantity
1	00420064	Getriebedeckel, kpl.	Gear cover, assy.	Carter d'engrenage, cpl.	1
2	00420065	Zahnrad, kpl.	Gear, assy.	Roue dentée cpl.	2
3	00420066	Antriebsritzel	Driving pinion	Pignon de commande	1
4	09129009	Sicherungsring	Retaining ring	Circlip	1
5	00420067	Zahnrad	Gear	Roue dentée	1
6	00420093	Traghakenbolzen	Suspension bolt	Axe	1
7	00420094	Traghaken, kpl.	Top hook, assy.	Crochet de susp., cpl.	1
8	00420101	Sicherheitsbügelsatz	Safety latch kit	Linguet cpl.	2
9	00420070	Seitenplatte, kpl. (Getriebeseite)	Side plate, assy. (Gear box side)	Flasque latéral, cpl. (Transmission face)	1
10	00420071	Kettenendstück, kpl.	Chain end stop, assy.	Arret de chaîne	1
11	00420072	Kettenstreifer, kpl.	Stripper, assy.	Débloqueur de chaîne, cpl.	1
12	04307647	Lastkette	Load chain	Chaîne	*
13	00420073	Lastkettenrad	Load sheave	Noix de chaîne	1
14	00420074	Kettenführungsrolle	Chain guide roller	Rouleau-guide	2
15	00420075	Seitenplatte, kpl. (Bremsseite)	Side plate, assy. (Brake side)	Flasque latéral, cpl. (Frein face)	1
16	00420076	Sperrhakenfeder	Pawl spring	Ressort	2
17	00420077	Sperrhaken	Pawl	Cliquet d'arrêt	2
18	09129033	Sicherungsring	Retaining ring	Circlip	2
19	00420078	Druckscheibe	Disc hub	Disque à frein	1
20	00420079	Sperrradscheibe	Ratchet disc	Rondelle de rochet	1
21	00404732	Friktionsscheibe	Friction disc	Rondelle de friction	2
22	00420080	Bremsschutzdeckel	Brake dust cover		1
23	00420081	Handkettenrad	Hand chain wheel	Volant de manoeuvre	1
24	00404733	Handkettenverbindungsglied	Connecting link	Maillon de jonction	1
25	04307654	Handkette	Hand chain	Chaîne	1
26	09125014	Splint	Cotter pin	Goupille fendue	1
27	09117054	Kronenmutter	Castle nut	Ecrou crénelé	1
28	00420082	Handkettenraddeckel	Chain wheel cover	Carter de volant	1
29	09115036	Mutter	Nut	Ecrou	3
30	00420095	Unterflasche, kpl.	Bottom block, assy.	Moufle, cpl.	1
31	09128004	Halbrundkerbnagel	Grooved nail	Clou cannelé	4
32	00400740	Typenschild	Identifikation plate	Plaque	1
33	00420096	Kettenbefestigungsglaschen, kpl.	Fastening link, assy.	Pièce de fixation, cpl.	1
34	09115115	Mutter	Nut	Ecrou	3

Germany and Export territories

-European Headquarter-

Yale Industrial Products GmbH

Am Lindenkamp 31
42549 Velbert
Phone: 00 49 (0) 20 51/600-0
Fax: 00 49 (0) 20 51/600-127
Web Site: www.yale.de
E-mail: central@yale.de

Austria

Yale Industrial Products GmbH

Gewerbepark, Wiener Straße 132a
2511 Pfaffstätten
Phone: 00 43 (0) 22 52/4 60 66-0
Fax: 00 43 (0) 22 52/4 60 66-22
Web Site: www.yale.at
E-mail: zentrale@yale.at

Hungary

Yale Industrial Products Kft.

8000 Székesfehérvár
Repülőtér
Phone: 00 36 (06) 22 546-720
Fax: 00 36 (06) 22 546-721
Web Site: www.yale.de
E-mail: info@yale-centraleurope.com

United Kingdom

Yale Industrial Products Ltd.

3 D Hortonwood 10
Telford, Shropshire TF 1 7ES
Phone: 00 44 (0) 19 52 67 02 22
Fax: 00 44 (0) 19 52 67 77 93
Web Site: www.yaleproducts.com
E-mail: sales@yaleproducts.com

Yale Industrial Products Ltd.

Unit 12, Loughside Industrial Park
Dargan Crescent, Belfast BT3 9JP
Phone: 00 44 (0) 28 90 77 14 67
Fax: 00 44 (0) 28 90 77 14 73
Web Site: www.yaleproducts.com
E-mail: sales@yaleproducts.com

France

Yale Levage SARL

Zone Industrielle des Forges
18108 Vierzon Cedex
Phone: 00 33 (0) 248/71 85 70
Fax: 00 33 (0) 248/75 30 55
Web Site: www.yale-levage.com
E-mail: centrale@yale-levage.com

Netherlands

Yale Industrial Products B.V.

Grotenoord 30
3341 LT Hendrik Ido Ambacht
Phone: 00 31 (0) 78/68 25 967
Fax: 00 31 (0) 78/68 25 974
Web Site: www.yaletakels.nl
E-mail: information@yaletakels.nl

South Africa

Yale Industrial Products (Pty) Ltd.

P.O. Box 15557
Westmead, 3608
Phone: 00 27 (0) 31/7 00 43 88
Fax: 00 27 (0) 31/7 00 45 12
Web Site: www.yale.co.za
E-mail: sales@yale.co.za

Yale Lifting & Mining Products (Pty) Ltd.

P.O. Box 592
Magaliesburg, 1791
Phone: 00 27 (0) 14/5 77 26 07
Fax: 00 27 (0) 14/5 77 35 34
Web Site: www.yale.co.za
E-mail: yalelift@mweb.co.za

Spain and Portugal

Yale Elevación Ibérica S.L.

Ctra. de la Esclusa, s/n
41011 Sevilla
Phone: 00 34 954 298 940
Fax: 00 34 954 298 942
Web Site: www.yaleiberica.com
E-mail: informacion@yaleiberica.com

Yale Elevación Ibérica S.L.

Rua Poseidón, 2 (Polg. Icaria)
15179 Perillo-Oleiros (A Coruña)
Phone: 00 34 981 639 591
Fax: 00 34 981 639 827
Web Site: www.yaleiberica.com
E-mail: informacion@yaleiberica.com



Certified since November 1991