



ED 100
ED 250

Opérateur pour
portes vantaux

Opérateurs pour portes battantes, système évolutif

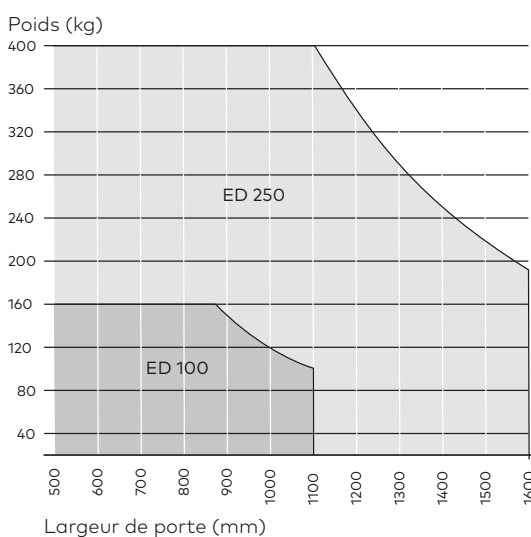
Les opérateurs ED 100 et ED 250, dormakaba sont des opérateurs mécatroniques pour portes battantes, étudiés pour de nombreux domaines d'application. Le choix de l'opérateur est réalisé en fonction de la largeur et du poids du vantail. L'ED 100 est utilisé pour des portes d'un poids allant jusqu'à 160 kg et d'une largeur jusqu'à 1100 mm. L'ED 250 est approprié pour les portes d'une largeur maximale de 1 600 mm de largeur ou d'un poids allant jusqu' à 400 kg.

Tous deux peuvent fonctionner avec un bras à glissière (montage tirant) comme avec un bras compas (montage poussant).

Dans le cas d'une porte à deux vantaux, le capot est présenté sous forme de bandeau. La sélection des vantaux avec recouvrements est assurée en option par un sélecteur linéaire mécanique invisible et facile à installer. Tous les besoins actuels trouvent leurs solutions grâce aux nombreuses fonctions et configurations disponibles : puissance, bras à glissière, bras compas, un vantail, deux vantaux, portes standards, portes résistantes au feu, issues de secours, HPMR et contrôle des accès.

Pour la France il existe la Variante DAS conforme à la norme Française NF-S 61937, voir page 12.

Abaque dormakaba ED 100/ED 250



Avantages

- Coût global maîtrisé : configuration et fonctions correspondant au besoin exprimé.
- Optimisation de la logistique : poids et encombrement réduits, composants communs et faible nombre de références.
- Fonctionnement silencieux avec couple optimisé, grâce au moteur à courant continu et à la technologie à came.
- Présentation au Design Contur, primé par le Janus de l'Industrie. Encombrement de l'opérateur : seulement 70 mm.
- Fiabilité : système intégré de gestion des températures, fonctionnement en environnements extrêmes, contrôle de la pression exercée sur la porte.
- Facilité de mise en œuvre : pose, programmation et mise en service
- **Nouveau** : avec détecteur de fumée intégré.

Domaines d'application

- Pour portes vantaux à un vantail ou deux vantaux. Le choix de le mécanisme ED 100 ou ED 250 est réalisé respectivement en fonction de la largeur et du poids de vantail.
- Versions DAS, tirante avec bras à glissière et poussante avec bras compas, appropriées aux portes EI (coupe-feu) et E (pare-flammes) selon les normes NF-S 61937 et EN 1634.
- Equipement des portes intérieures et des portes de bâtiment donnant sur l'extérieur.
- Mécanisme adaptés aux passages intensifs avec l'option Full Energy.
- Couple puissant et rendement élevé particulièrement adaptés à l'application sur portes spéciales et lourdes, entièrement automatisées.

Ces données sont valables pour une porte standard avec une profondeur de linteau jusqu'à 300 mm.

A partir d'une profondeur de linteau de 301 mm, le poids de vantail avec ED 250 est limité à 160 kg quelle que soit la largeur de porte.

Pour des portes lourdes, les vitesses d'ouverture/fermeture est à limiter afin de garantir la protection des personnes.

Les opérateurs ED 100 et ED 250 sont adaptés à la plupart des portes vantaux dans la mesure où le rapport largeur et poids de la porte se situe dans la plage de fonctionnalité déterminée.

Ce diagramme permet de déterminer des valeurs maximales pour une largeur/ un poids de porte.

Toutes les valeurs se réfèrent à une porte idéale. La vitesse de fonctionnement possible avec un poids de porte élevé doit être plus faible, afin de garantir la sécurité des personnes.

La configuration est possible au moyen du calculateur de poids¹⁾.

Engagement en matière de durabilité

Nous sommes engagés à favoriser un développement durable tout le long de notre chaîne de valeur et en harmonie avec nos responsabilités économiques, environnementales et sociales auprès des générations actuelles et futures.

La durabilité est un facteur de plus en plus important dans l'industrie de la construction. Afin de fournir des informations quantifiées sur les impacts environnementaux d'un produit tout au long de son cycle de vie, dormakaba fournit des déclarations environnementales de produits (EPD), basées sur des évaluations holistiques du cycle de vie.

L'EPD complet est disponible en téléchargement sur: www.dormakaba.com.



¹⁾ Vous trouverez le calculateur de poids sous www.dormakaba.com

Conditions d'utilisation

| | |
|---------------------------|---|
| Température d'utilisation | -15 à +50 °C |
| Humidité de l'air | Humidité rel. de l'air max. 93 % sans condensation |
| Alimentation électrique | 230 V AC 50 Hz +/- 10 % Protection 10 A |
| Indice de protection | IP 20 et IP 42 en version DAS |

Caractéristiques générales

| | |
|--|-------------------------|
| Dimensions (L x H x P) | 685 x 70 x 130 mm |
| Dimensions avec détecteur de fumée intégré (L x H x P) | 735 x 70 x 130 mm |
| Distance min. entre paumelles - portes à deux vantaux - portes à deux vantaux avec sélecteur ESR | 1.400 mm 1.450 mm |
| Poids de l'opérateur | 12 kg |
| Puissance de sortie (alimentation des périphériques) | 24 V DC +/- 10 %, 1,5 A |
| Angle d'ouverture de porte | max. 110° |
| Fabriqué conformément à ISO 9001 | |
| Déclaration environnementale de produit selon ISO 14025 ¹⁾ | oui |

Fonctions intégrées

| | | |
|---|---|--|
| Temporisation de maintien à l'ouverture | 30 s, option 180 s | |
| Comportement de blocage | Inversion de sens / fonction ferme-porte | |
| Signalisation de verrouillage | Serrure électrique ou motorisée/gâche électrique, ventouse, verrou motorisé | |
| Régulation de la pression sur le vantail (vent, courant d'air...) | max. 150 N | |
| Vitesse du ferme-porte | Réglable par potentiomètre | |
| A-coup final électronique | | |
| LED de signalisation d'état | vert rouge jaune | Mécanisme sous tension Signalisation de défaut Indication d'intervalle de maintenance |
| Sélecteur de fonctions intégré | Arrêt Automatique Ouverture permanente Sortie (uniquement pour les portes à un vantail) | |
| Programmateur de fonctions avec écran d'information | Signalisation d'état et paramètres | |
| Emplacement pour cartes additionnelles | Extension des fonctions | |
| Interface mise à jour | Valeurs usine | |
| Gestion température de fonctionnement | Protection contre la surchauffe suivant condi- tions d'utilisation | |
| Contrôle du fonctionnement | Auto-apprentissage environnement, mise en service simplifiée | |
| Compteur de cycles | 0 – 99 (une unité = 10 000 cycles) | |
| Interval entre les mesures de maintenance (par LED) | Réglable | |
| Fonction Power | Assistance à l'ouverture manuelle | |
| Fonction Push&Go | Depuis 4° d'ouverture manuelle | |

¹⁾ Détenteur du programme : Institut Bauen und Umwelt e.V.
Numéro de déclaration : EPD-DOR-2012211-D

Entrées des périphériques, section du fil max. 1,5 mm²

| | |
|---|---|
| Organe de commande sans potentiel | Contacts intérieur et extérieur |
| Tension d'alimentation périphériques max. | 8 – 24 V DC/AC + 10% |
| Ouverture prioritaire (ex.interrupteur à clé) | Contact de ferme-porte/ Contact d'ouvre-porte |
| Sensor de sécurité | Côté paumelles et côté opposé aux paumelles. Contact normalement fermé |
| Test de contrôle sensor de sécurité | Côté paumelles et côté opposé aux paumelles |
| Arrêt d'urgence/Fermeture d'urgence | Contact de ferme-porte/ Contact d'ouvre-porte |

Sorties des périphériques, section du fil max. 1,5 mm²

| | |
|---|---|
| Contact d'état sans potentiel Au choix | Porte fermée Porte ouverte Défaut |
|---|---|

ED 100

| | |
|--|------------------------------|
| Puissance absorbée max. | 120 Watt |
| Force de fermeture selon EN 1154 | EN 2 – 4 réglable en continu |
| Poids de vantail max. jusqu'à une profondeur de linteau de 300 mm | 100 kg |
| Largeur de porte | 700 ²⁾ – 1.100 mm |
| Vitesse d'ouverture max. | **50° (27°*)/seconde |
| Vitesse de fermeture max. | **50° (27°*)/seconde |
| Réhausse d'axe | 30/60 mm |
| Profondeur de linteau - avec bras à glissière - avec bras compas | +/- 30 mm 0 – 300 mm |
| Profondeur de linteau | 0 – 300 mm |

ED 250

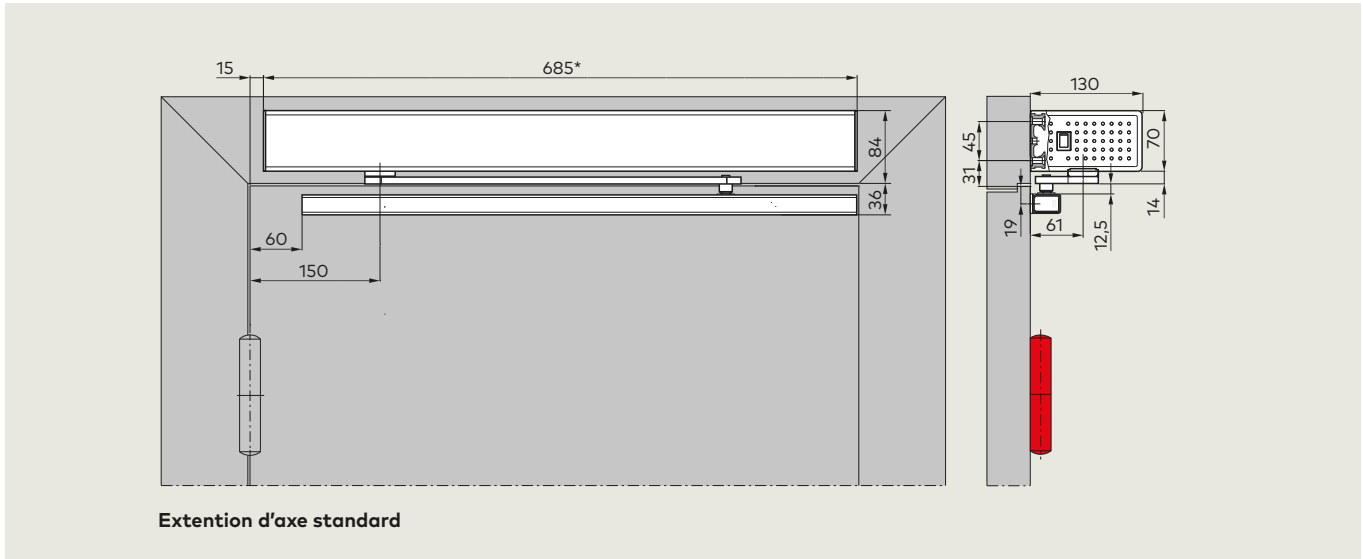
| | |
|---|---|
| Puissance absorbée max. | 240 Watt |
| Force de fermeture selon EN 1154 | EN 4 – 6 réglable en continu |
| Poids de vantail max. jusqu'à une profondeur de linteau de 225 mm | 250 kg jusqu'à une largeur de vantail de 1.400 mm 190 kg pour une largeur de vantail de 1.600 mm |
| Poids de vantail max. jusqu'à une profondeur de linteau de 301 – 500 mm | 160 kg |
| Largeur de porte | 700 ²⁾ – 1.600 mm |
| Largeur de vantail – protection contre l'incendie | 700 ²⁾ – 1.400 mm |
| Vitesse d'ouverture max. | **60° (27°*)/seconde |
| Vitesse de fermeture max. | **60° (27°*)/seconde |
| Réhausse d'axe | 30/60/90 mm |
| Profondeur de linteau avec bras à glissière | +/- 30 mm |
| Profondeur de linteau avec bras compas | 0 – 500 mm |
| Profondeur de linteau tige normale en cas de protection incendie | 0 – 350 mm |

* Valeur entre parenthèses : vitesse max. sans carte additionnelle Full-Energy.

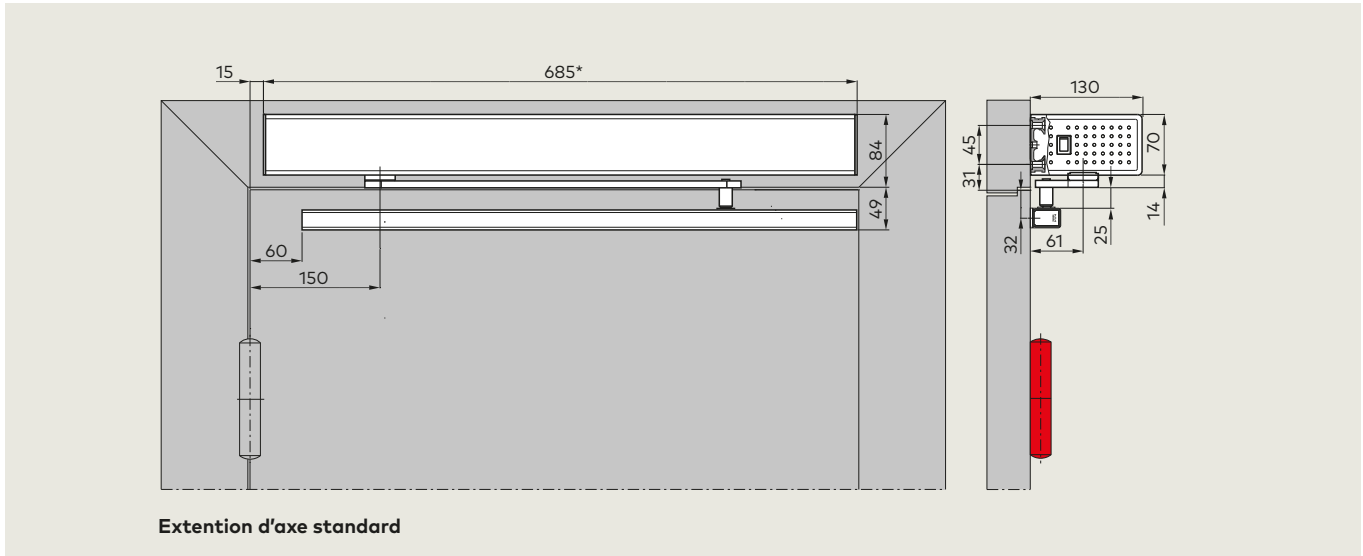
** Vitesse max. avec carte additionnelle Full Energy.

²⁾ pour bloc porte 2 vantaux, petit vantail semi fixe nous consulter

Capot standard, montage tirant, montage avec axe du coulisseau de glissière 12,5 mm

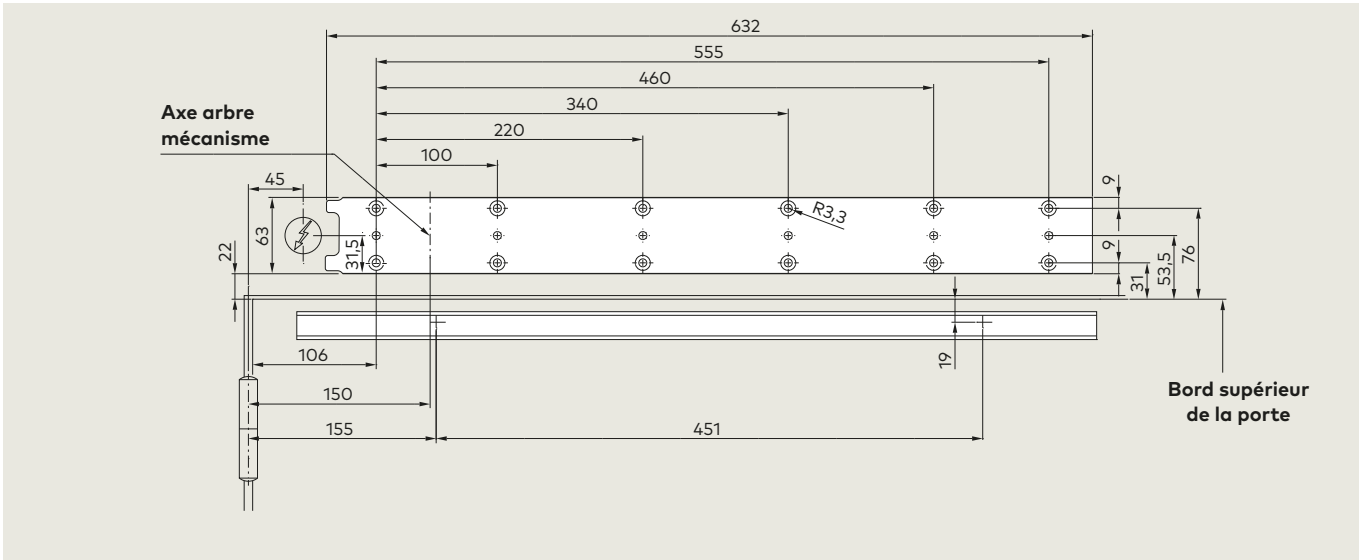


Capot standard, montage tirant, montage avec axe du coulisseau de glissière 25 mm

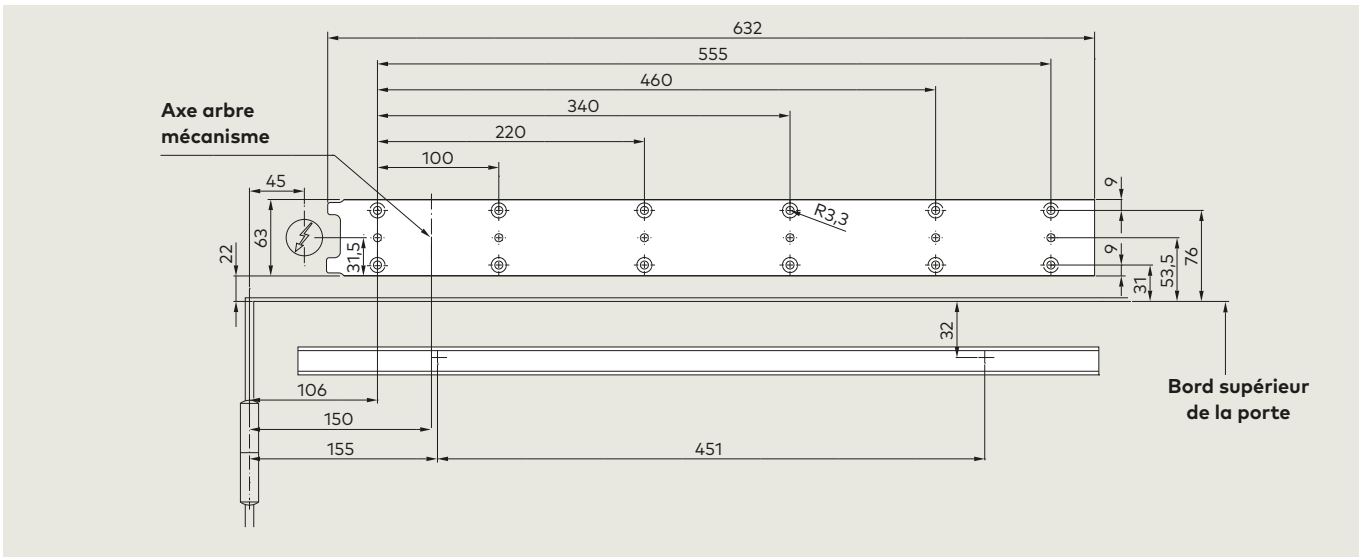


*dimension capot RM avec détecteur de fumée intégré: 735 mm

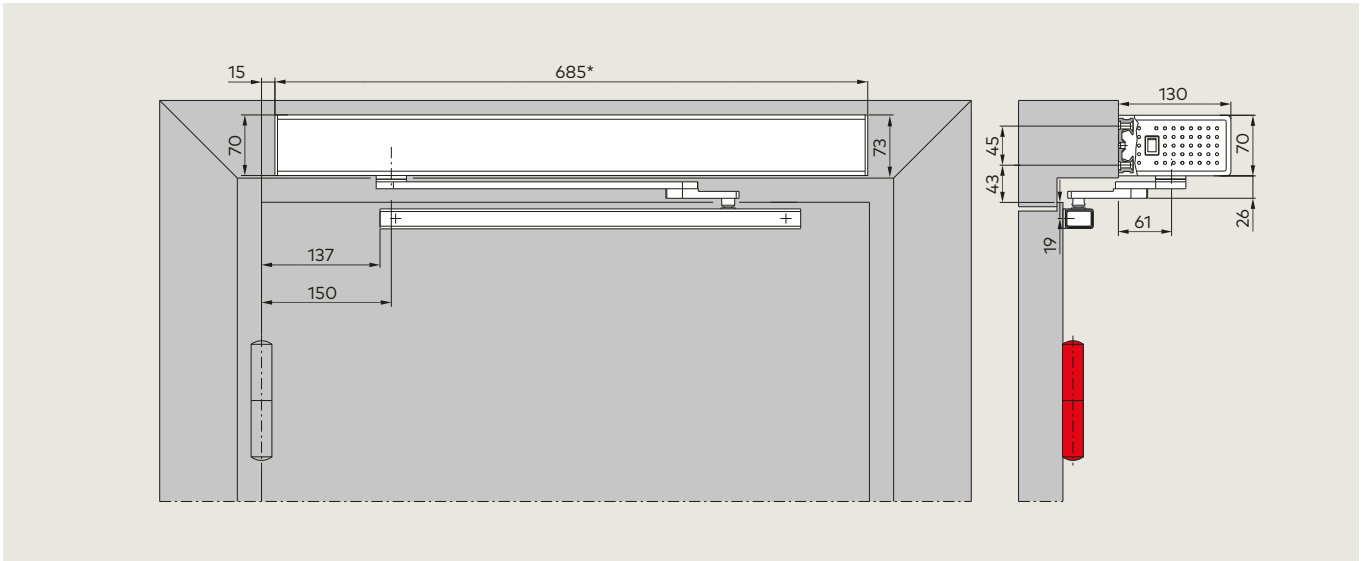
Gabarit de perçage : capot standard/capot RM, montage tirant, axe du coulisseau de glissière 12,5 mm



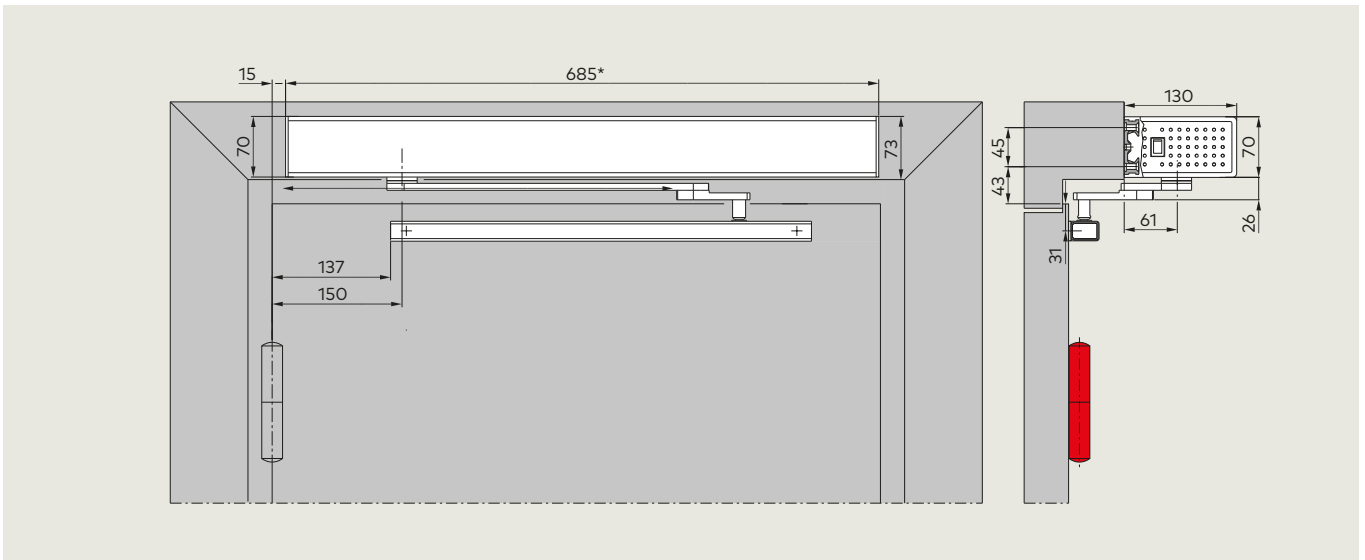
Gabarit de perçage : capot standard/capot RM, montage tirant, axe du coulisseau de glissière 25 mm



Capot standard, montage tirant, levier CPD, axe coulisseau 12,5 mm, extension d'axe standard

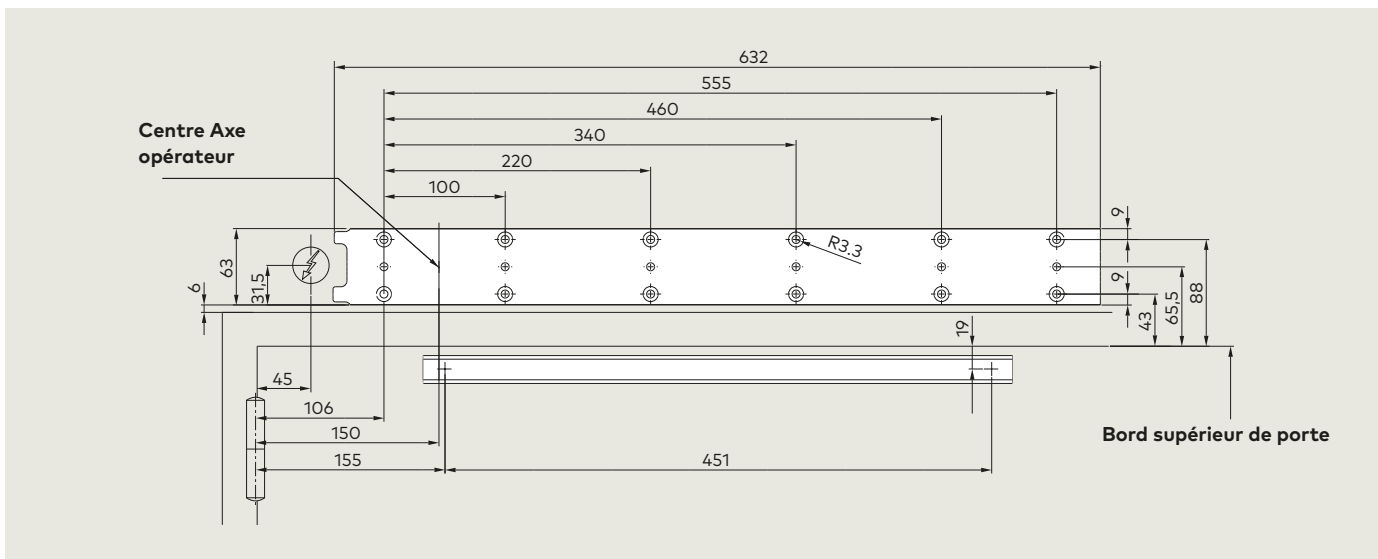


Capot standard, tirant, bras CPD, axe coulisseau 25 mm, extension d'axe standard

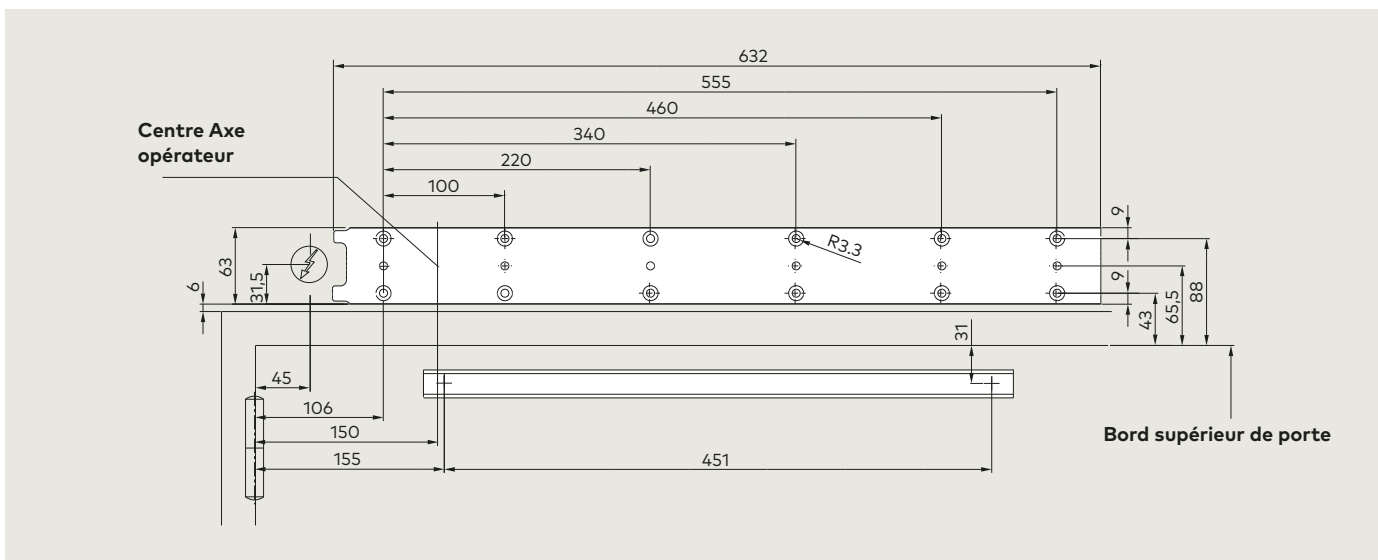


*dimension capot RM avec détecteur de fumée intégré: 735 mm

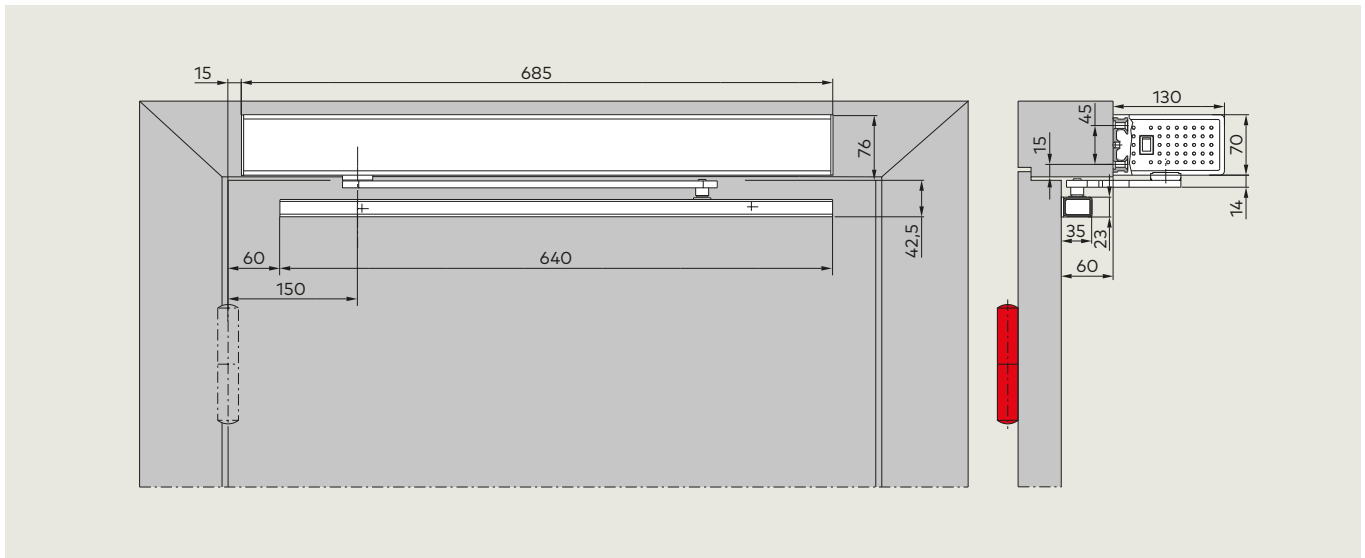
Gabarit de perçage : Capot standard/capot RM, tirant, bras CPD, axe coulisseau 12,5 mm, extension d'axe standard



Gabarit de perçage : Capot standard/capot RM, tirant, bras CPD, axe coulisseau 25 mm, extension d'axe standard

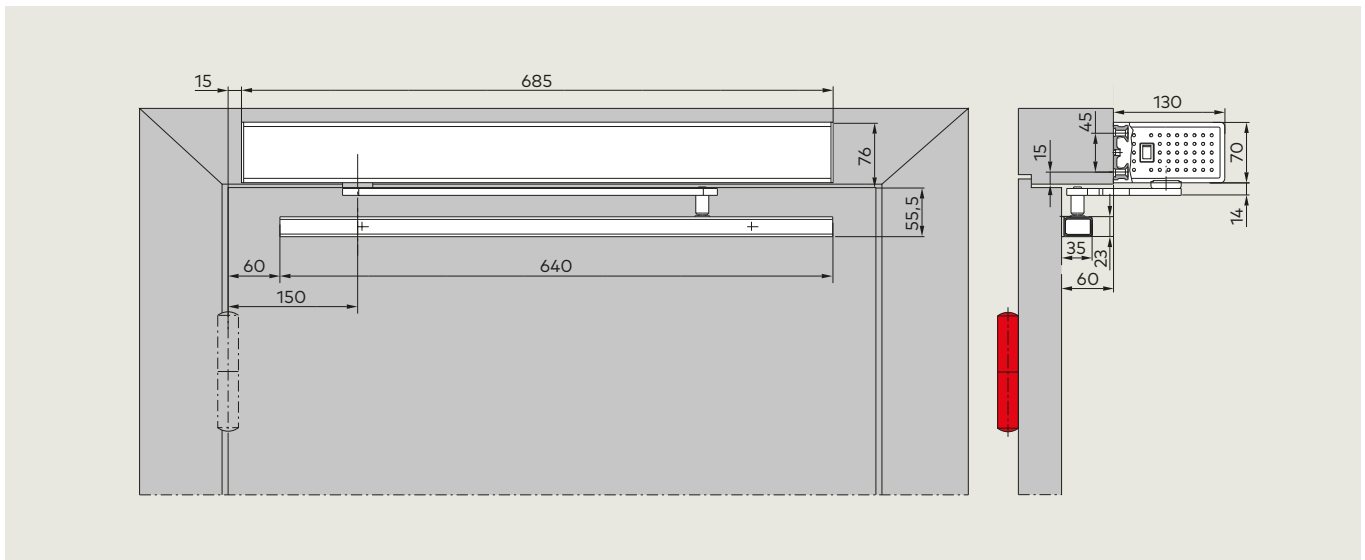


Capot standard, poussant, bras CPD, axe coulisseau 12,5 mm, extension d'axe standard



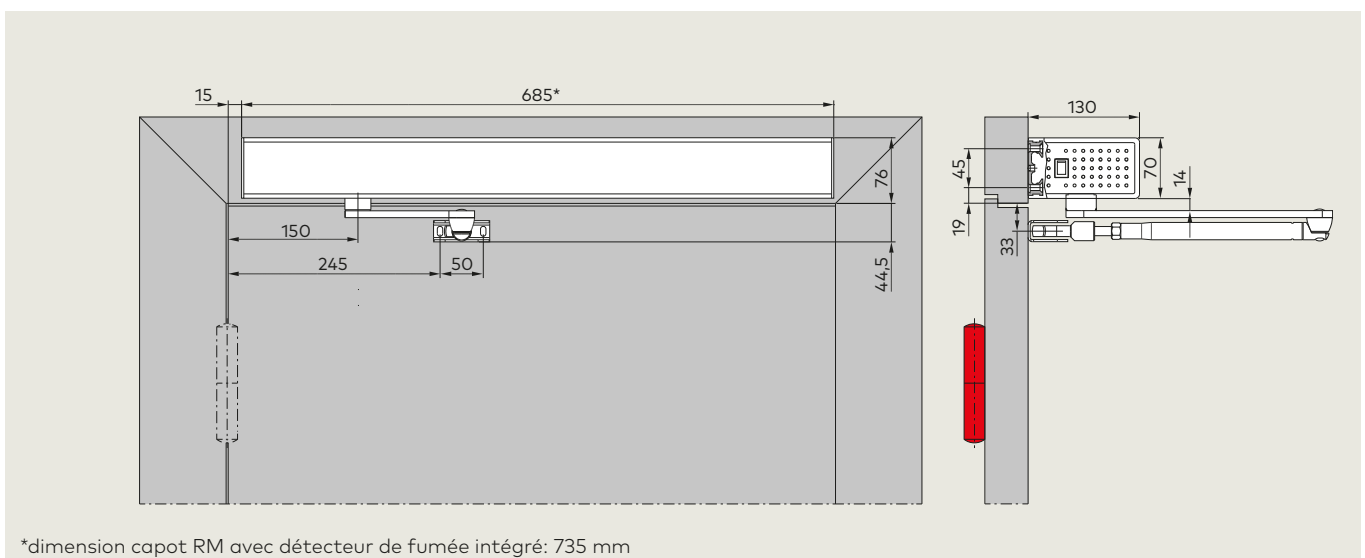
Type de montage ne convient pas aux portes coupe-feu

Capot standard, poussant, bras CPD, axe coulisseau 25 mm, extension d'axe standard

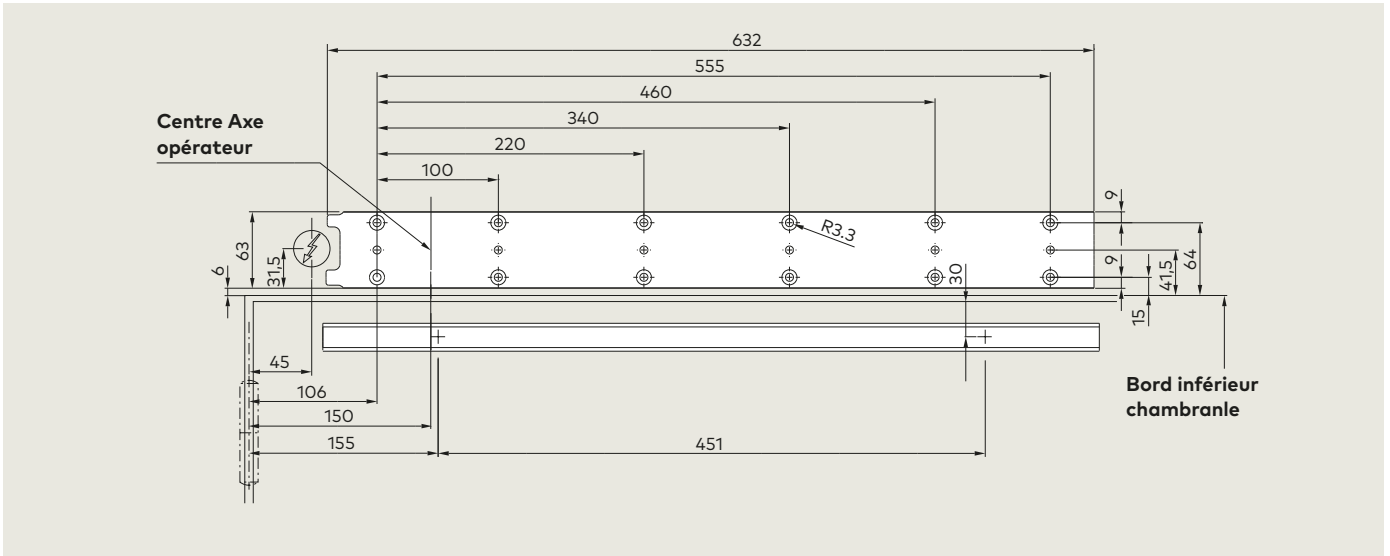


Type de montage ne convient pas aux portes coupe-feu

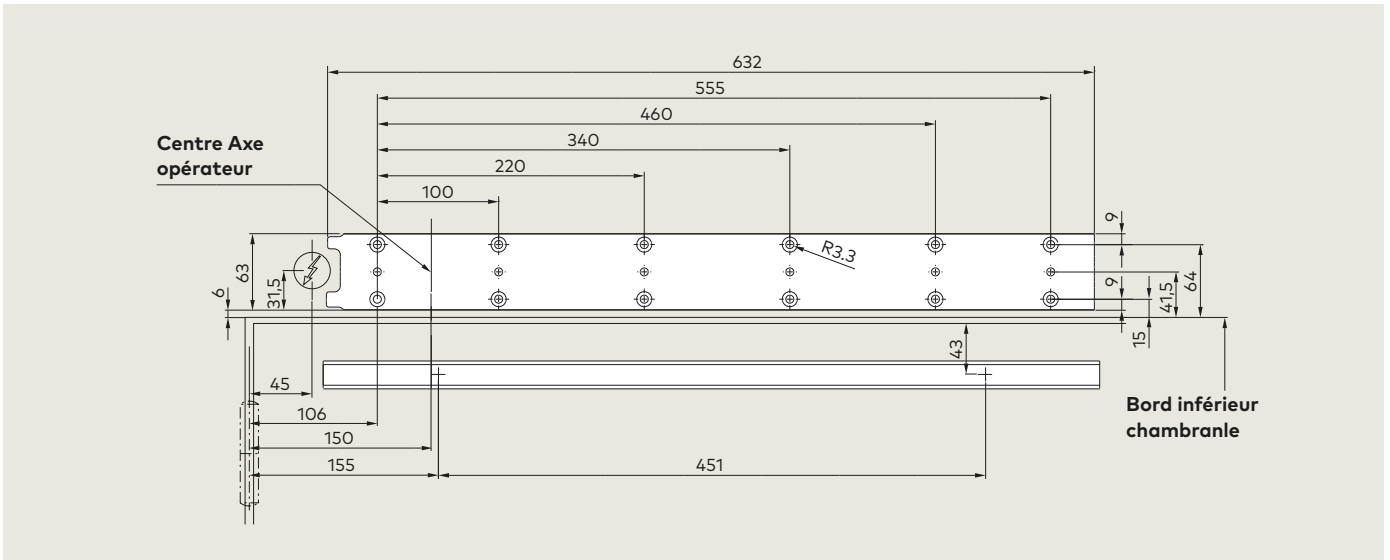
Vue : Habillage BASIC, poussant, rallonge d'axe standard



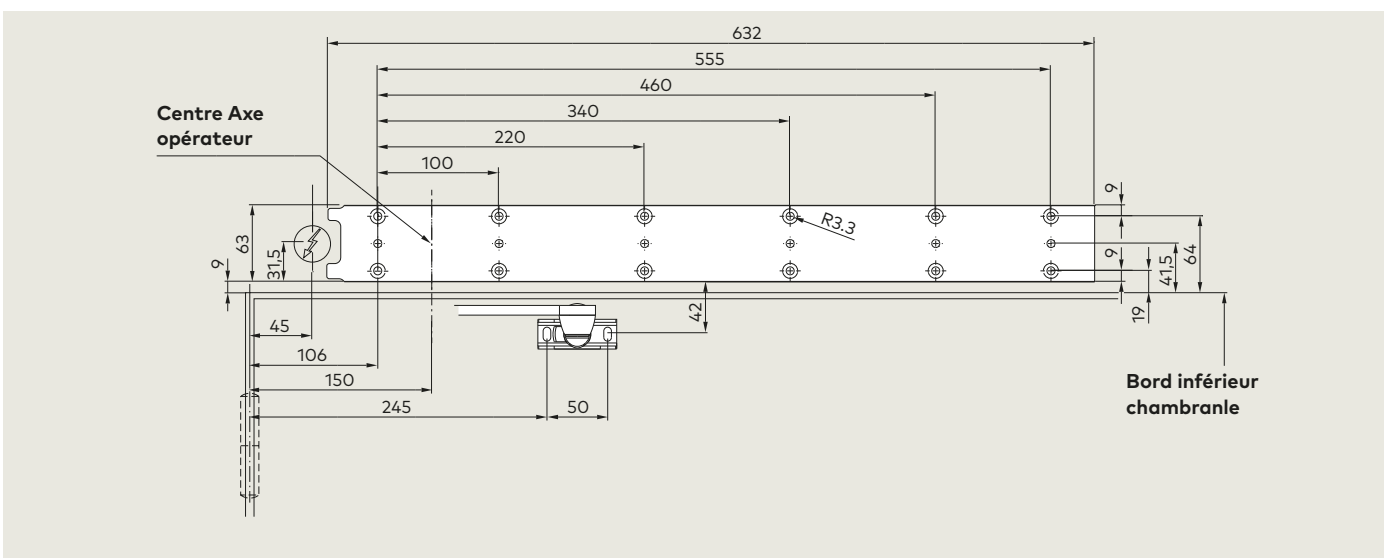
*dimension capot RM avec détecteur de fumée intégré: 735 mm

Gabarit de perçage : Capot standard, poussant, bras CPD, axe coulisseau 12,5 mm, extension d'axe standard


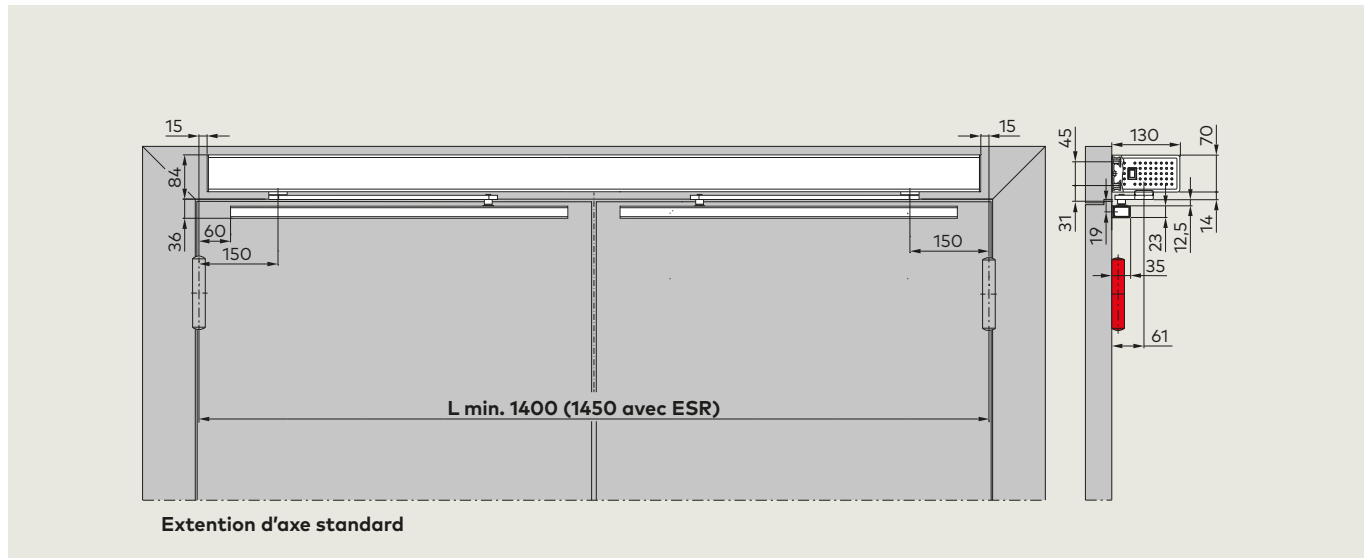
Type de montage ne convient pas aux portes coupe-feu

Gabarit de perçage : Capot standard, poussant, bras CPD, axe coulisseau 25 mm, extension d'axe standard


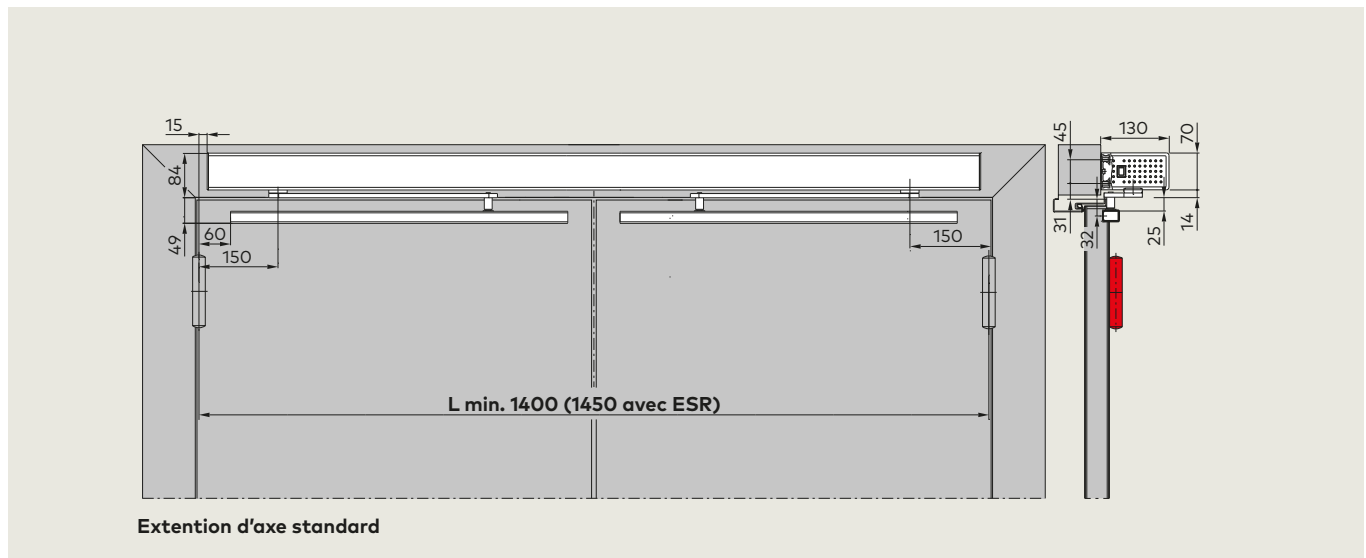
Type de montage ne convient pas aux portes coupe-feu

Gabarit de perçage : Capot standard/capot RM, poussant, extension d'axe standard


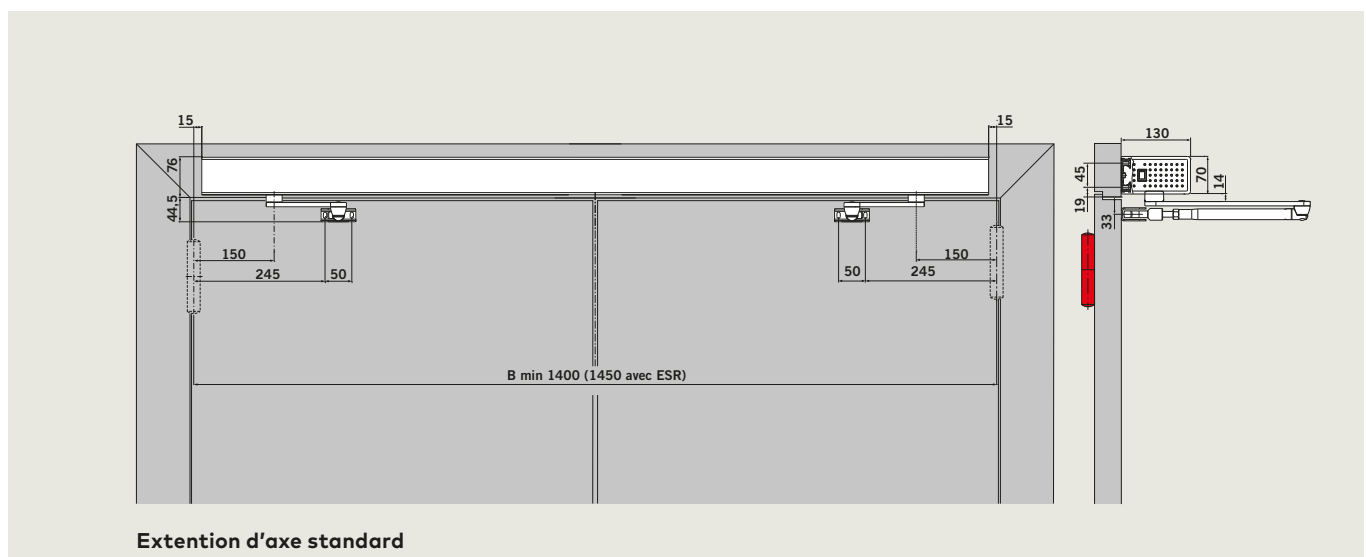
Capot Vario, montage tirant, axe de coulisseau 12,5 mm

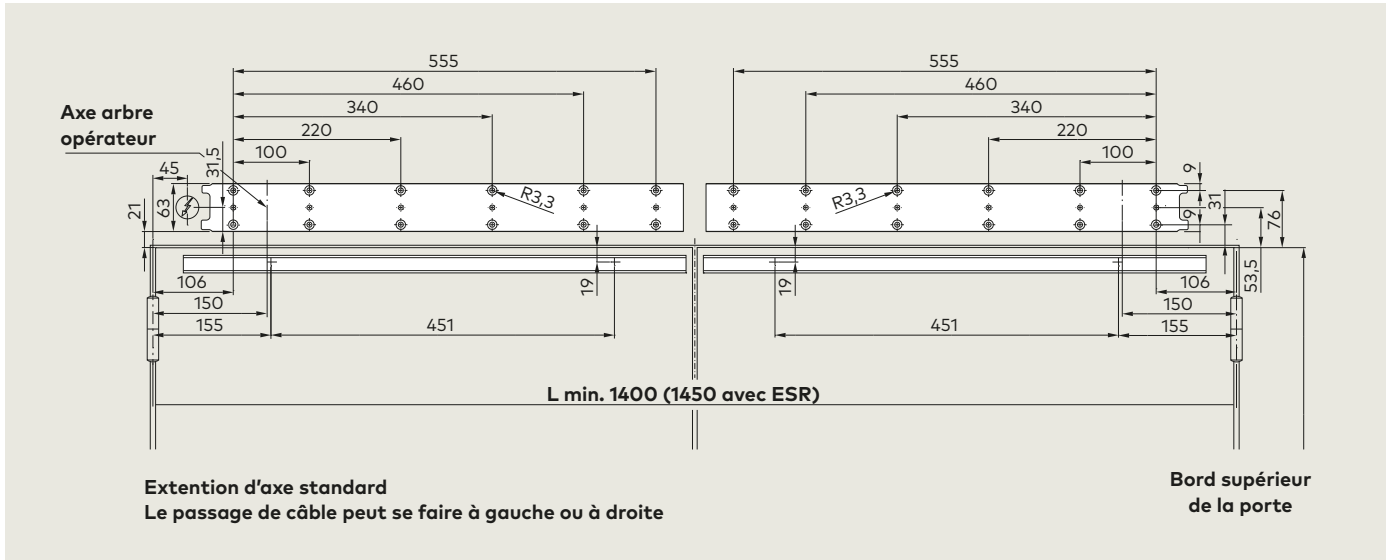
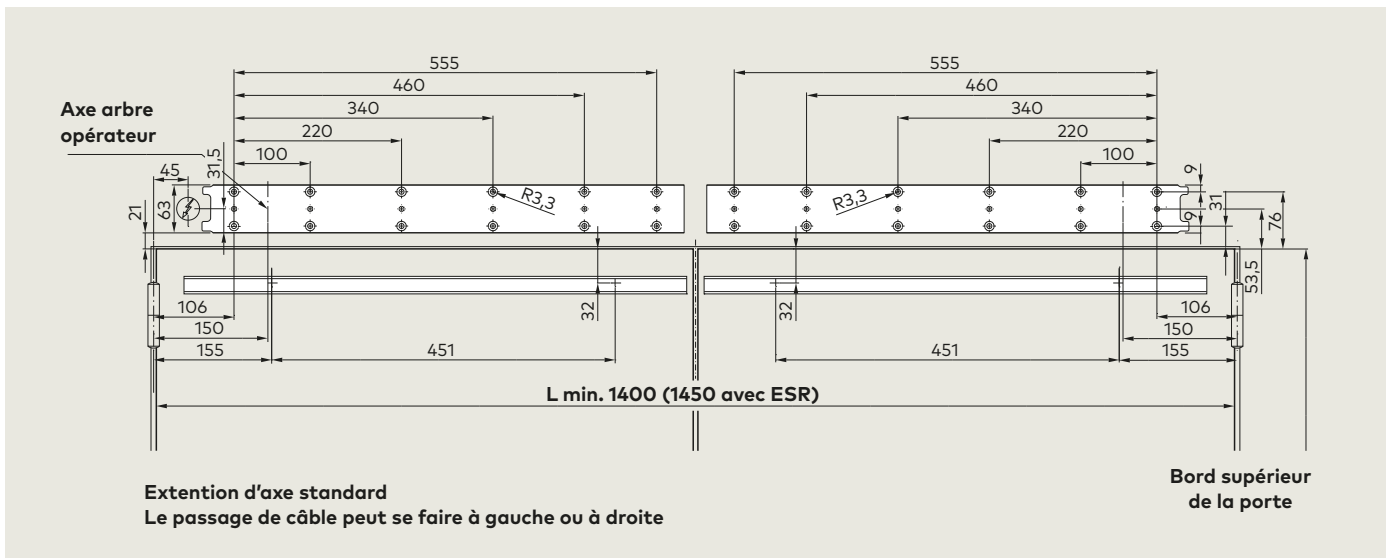
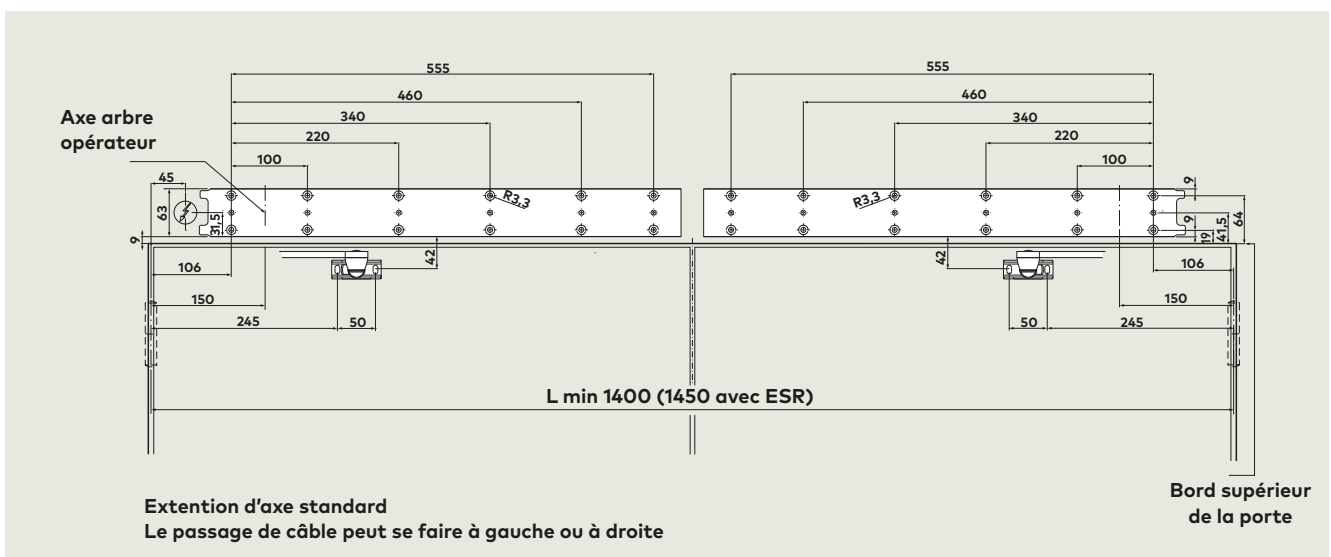


Capot Vario, montage tirant, axe de coulisseau 25 mm

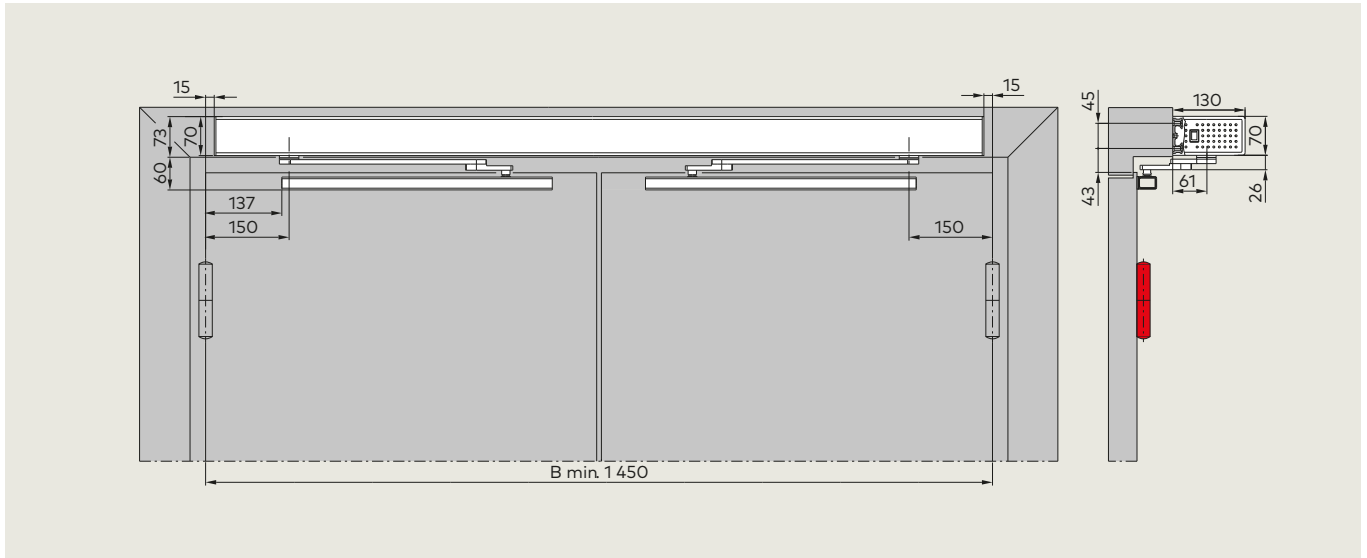


Capot Vario, montage poussant

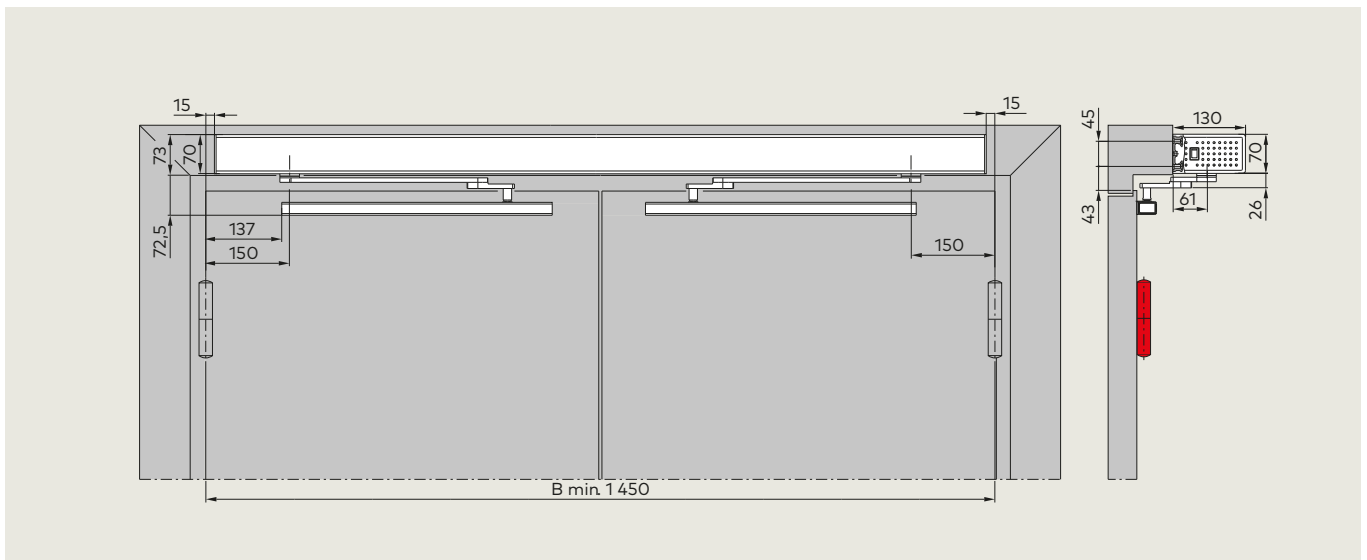


Gabarit de perçage : Capot Vario, montage tirant, coulisseau 12,5 mm

Gabarit de perçage : Capot Vario, montage tirant, coulisseau de glissière 25 mm

Gabarit de perçage : Capot Vario, montage poussant


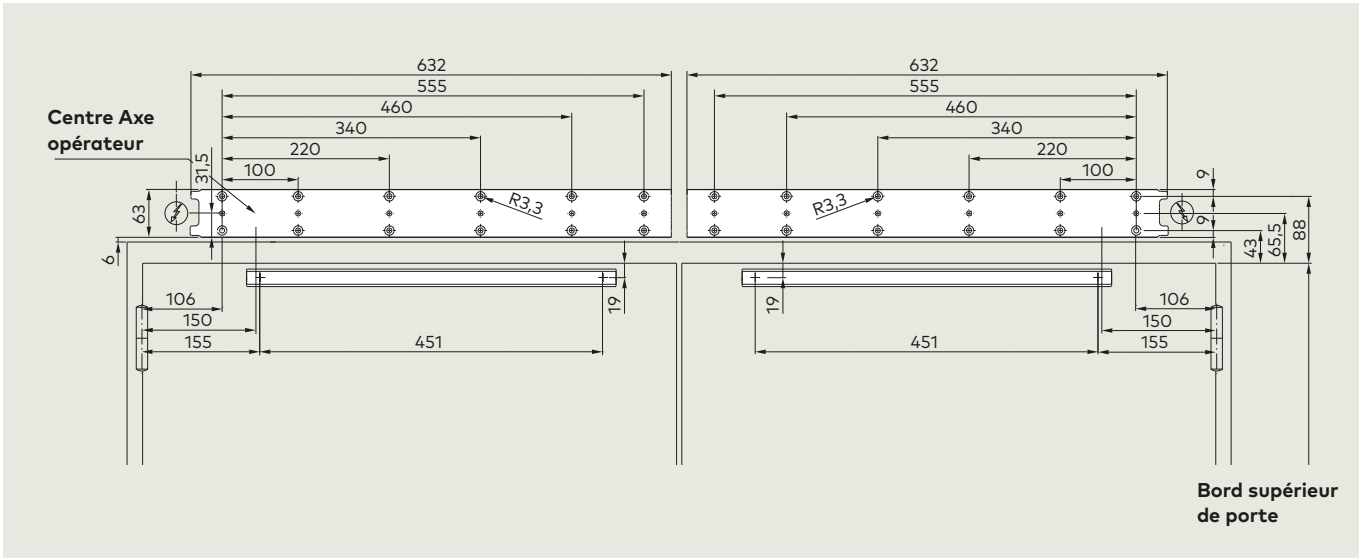
Capot PROFESSIONELL, tirant, bras CPD, axe coulisseau 12,5 mm, extension d'axe standard



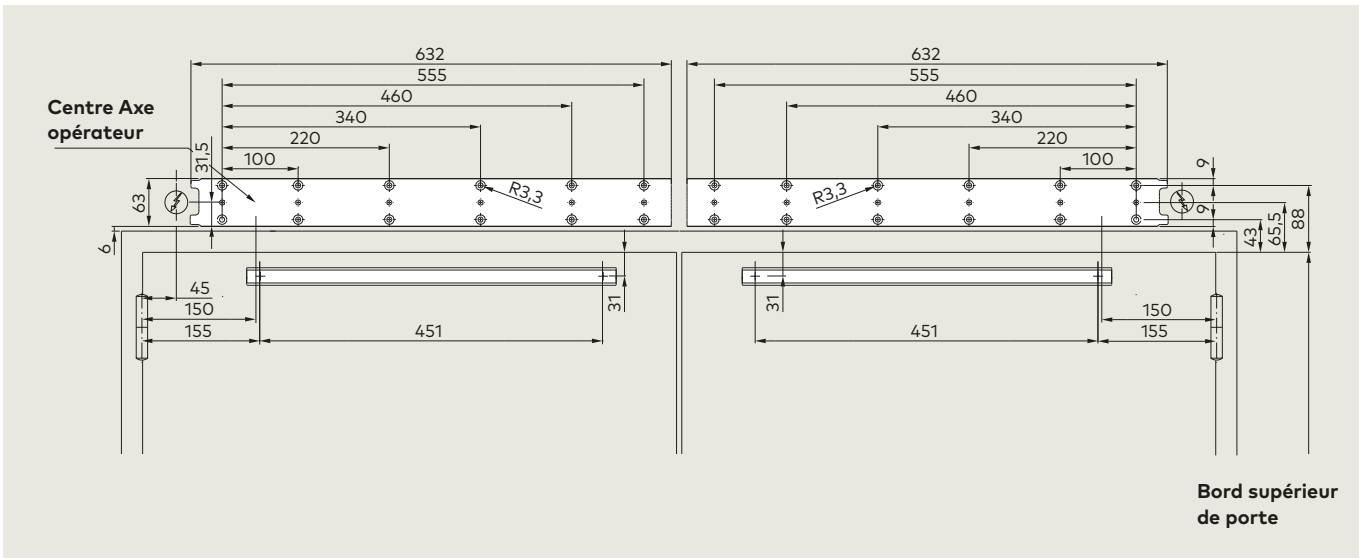
Capot PROFESSIONELL, tirant, bras CPD, axe coulisseau 25 mm, extension d'axe standard



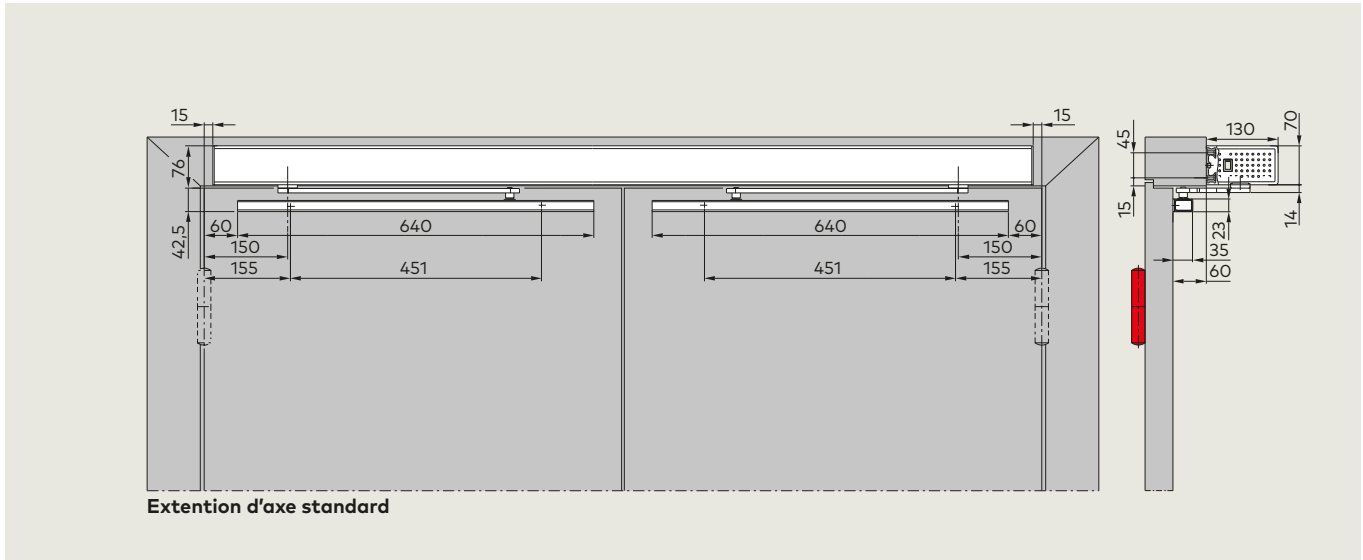
Gabarit de perçage : Capot PROFESSIONELL, tirant, bras CPD, axe coulisseau 12,5 mm, extension d'axe standard



Gabarit de perçage : Capot PROFESSIONELL, tirant, bras CPD, axe coulisseau 25 mm, extension d'axe standard

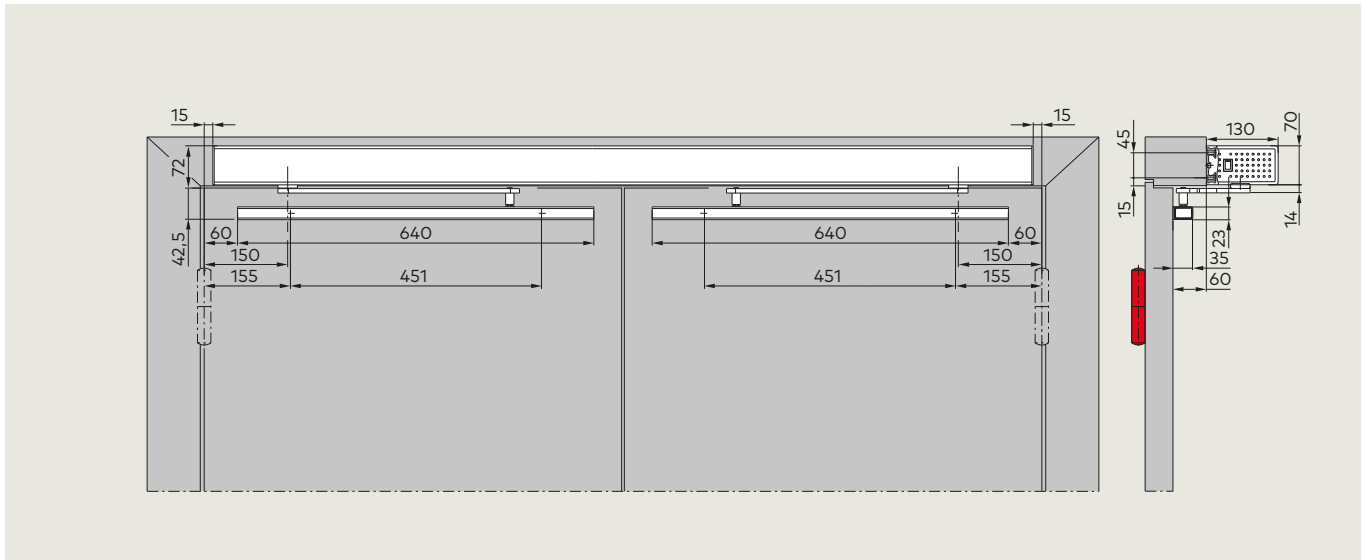


Capot Vario, montage tirant, axe de coulisseau 12,5 mm



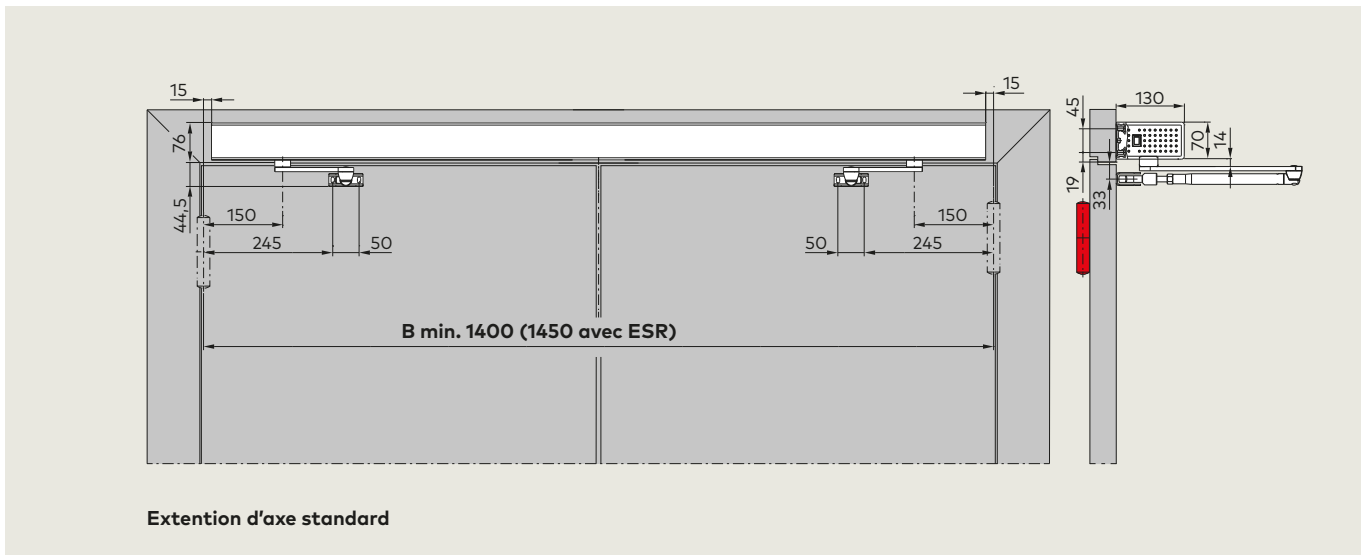
Type de montage ne convient pas aux portes coupe-feu

Capot Vario, montage tirant, axe de coulisseau 25 mm

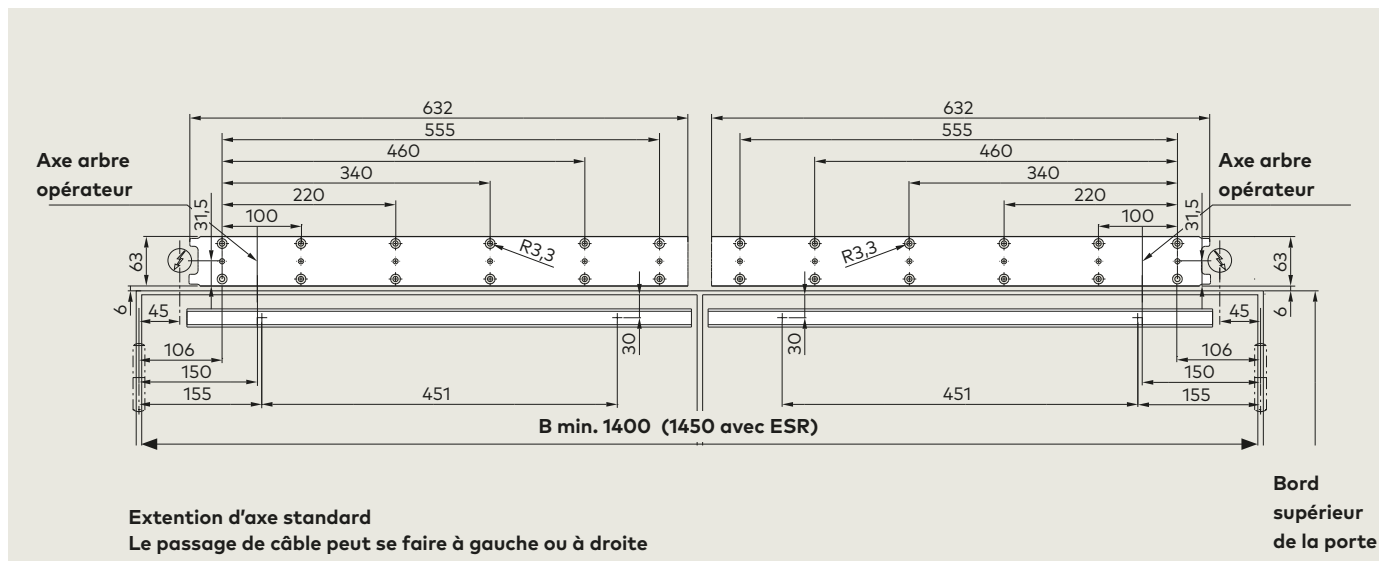


Type de montage ne convient pas aux portes coupe-feu

Capot Vario, montage poussant

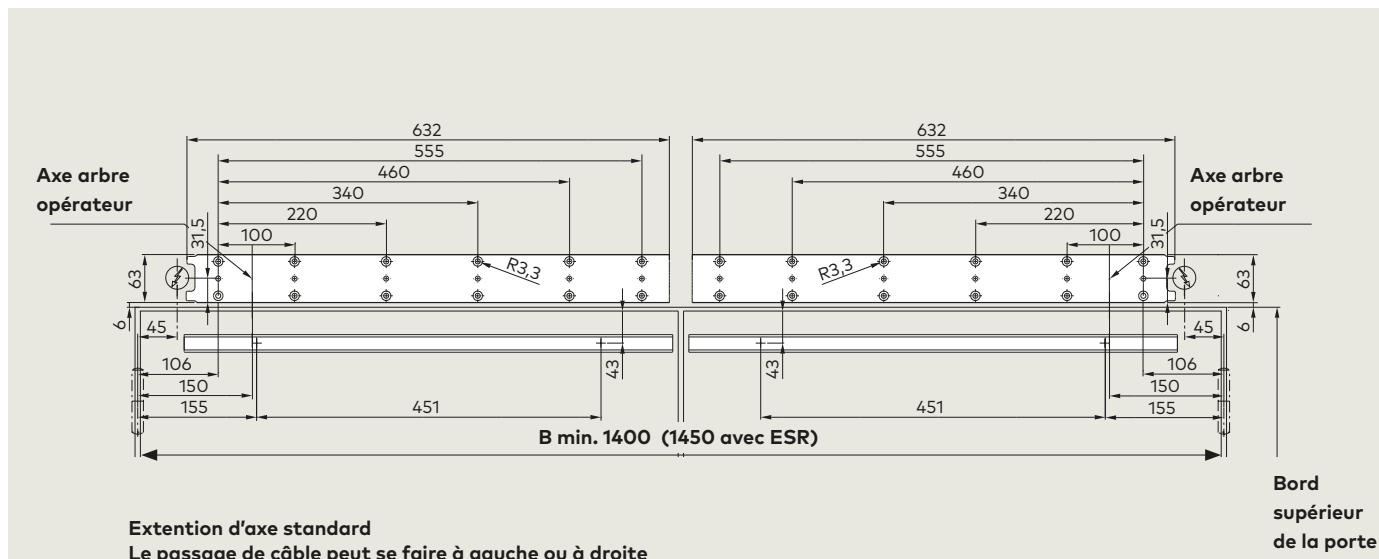


Gabarit de perçage : Capot Vario, montage tirant, montage axe coulisseau 12,5 mm



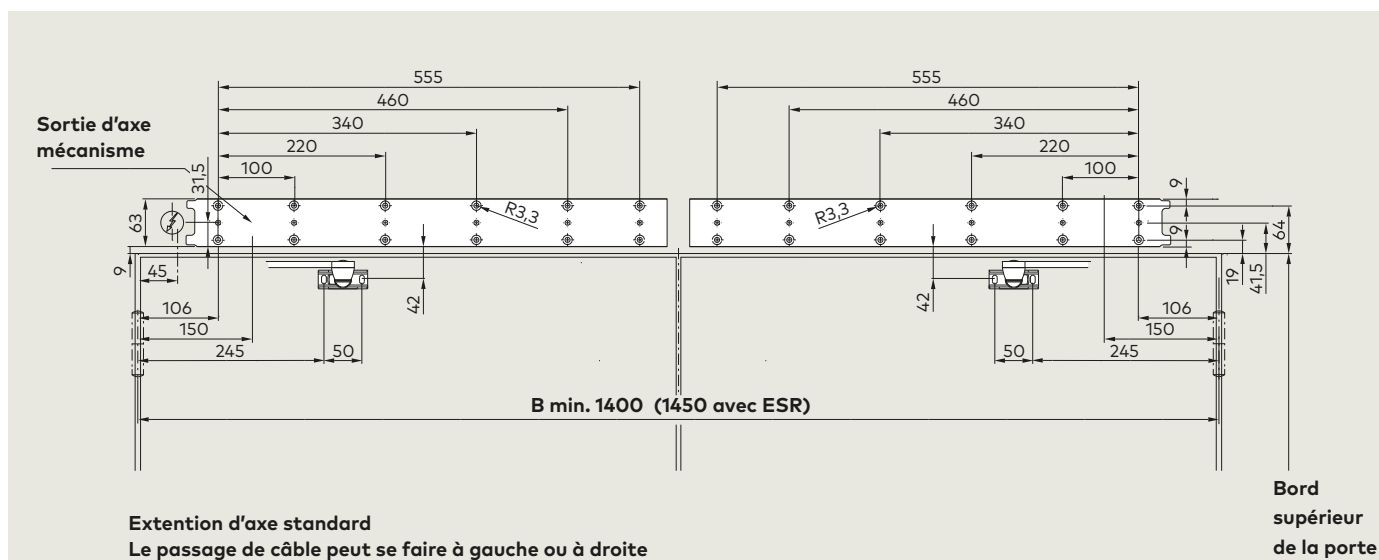
Type de montage ne convient pas aux portes coupe-feu

Gabarit de perçage : Capot Vario, montage tirant, montage coulisseau 25 mm



Type de montage ne convient pas aux portes coupe-feu et pare-fumée

Gabarit de perçage : Capot Vario, montage poussant

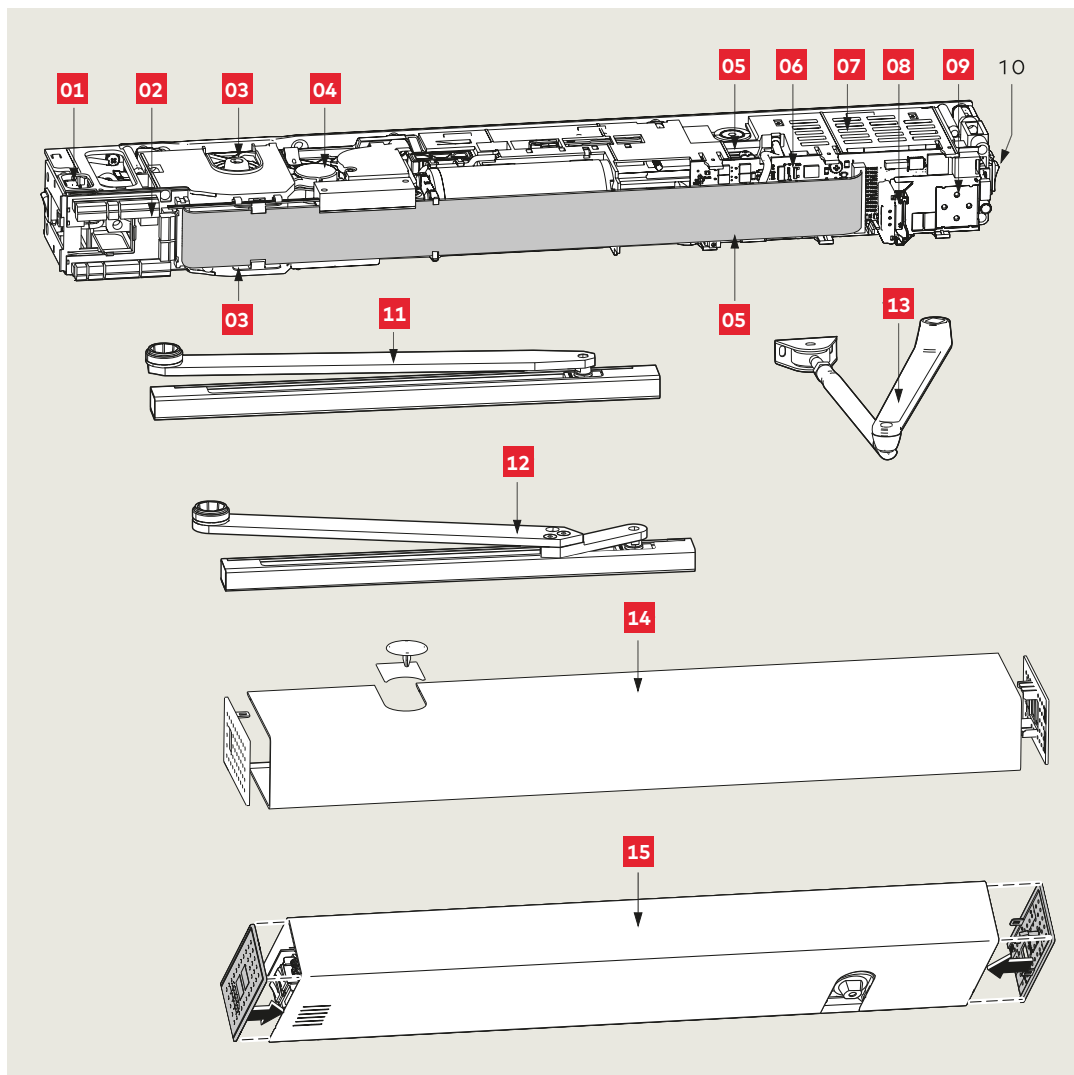


Nomenclature du système

Représentation de tous les composants possibles.

Le choix se fait en fonction de la largeur et du poids du vantail.

- 01** Raccordement secteur
- 02** Platine raccordement périphériques
- 03** Double sortie de l'axe pour fixation du bras
- 04** Bloc moteur (moteur/ réducteur/came/ ressort)
- 05** Réglage de la force de fermeture
- 06** Carte électronique
- 07** Bloc d'alimentation
- 08** Emplacement pour connection carte additionnelle
- 09** Interface de programmation avec écran d'information
- 10** Sélecteur de fonctions intégré:
 - Arrêt
 - Automatique
 - Ouverture permanente
 - Sortie seule
- 11** Bras à glissière*
- 12** Glissière DPC (kit)*
- 13** Bras compas*
- 14** Capot standard (capot + flasques d'extrémité + habillage d'axe)*
- 15** Capot RM



*livré séparément

| Système | Spécification | Code article |
|--|--|--------------|
| ED 100 Mécanisme pour portes vantaux 230 V | EN 2-4 poussant, protection incendie, EN 2-4 tirant, protection incendie | 29222301 |
| ED 250 Mécanisme pour portes vantaux 230 V | EN 4-6 poussant, protection incendie | 29202301 |
| | EN 4-6 tirant, protection incendie | 29202302 |
| | EN 4-5 tirant, protection incendie | 29202303 |
| ED 250 Opérateur de portes battantes PA | EN 4-6 poussant, protection incendie, EN 4-6 tirant, protection incendie | 29202305 |

Portes à deux vantaux semi-automatiques avec ED 250 Power-Assist (PA)

En général, sur les portes à deux vantaux, les deux vantaux sont automatisés. Pour le passage des personnes, l'automatisation d'un seul vantail est souvent suffisante. Dans ce cas de figure, l'ED 250 PA combiné à un ED 100 standard ou un ED 250 entre en action et offre une solution avantageuse. L'ED 250 PA est utilisé sur le vantail semi-fixe de portes à deux vantaux. Alors que le vantail de service peut s'ouvrir de manière entièrement automatique, le vantail semi-fixe n'est ouvert que manuellement et a la fonction d'un

ferme-porte. Sur demande, une ouverture facile est possible avec la fonction Power-Assist. Avec le blocage intégré, les deux vantaux peuvent être placés en ouverture continue sans utiliser de composants supplémentaires. L'ED 250 PA est conçu pour être utilisé sur des portes coupe-feu et pare-fumée et peut être combiné avec le kit ED ESR en un ED ESR 1/2 pour des portes à deux vantaux. Sur l'ED 250 PA, aucune carte d'extension n'est nécessaire.

Aperçu des couples

| Type de montage | Montage sur linteau, côté paumelles Bras à glissière, tirant | | | | Montage sur linteau, côté opposé aux paumelles Bras compas, poussant | | | |
|--|---|-------------------|---------|-------------------|---|-------------------|---------|-------------------|
| | ED 100 | | ED 250 | | ED 100 | | ED 250 | |
| | minimum | maximum | minimum | maximum | minimum | maximum | minimum | maximum |
| Dimensions de ferme-porte EN 1154 | EN 2 | EN 4 | EN 4 | EN 6 | EN 2 | EN 4 | EN 4 | EN 6 |
| Couple de fermeture intrinsèque (Nm) | 13 | 34 | 26 | 65 | 13 | 37 | 26 | 70 |
| Couple de fermeture automatique (Nm)** | 20 | FE: 150 LE: 67 | 20 | FE: 150 LE: 67 | 20 | FE: 150 LE: 67 | 20 | FE: 150 LE: 67 |
| Couple d'ouverture manuelle (Nm)** | 30 | 50 | 55 | 85 | 35 | 55 | 60 | 90 |
| Couple d'ouverture automatique (Nm)** | 20 | FE: 150 LE: 67 | 20 | FE: 150 LE: 67 | 20 | FE: 150 LE: 67 | 20 | FE: 150 LE: 67 |
| Couple d'ouverture manuelle fonction Power-Assist activée (Nm) * | 23 | 23 | 23 | 23 | 23 | 23 | 23 | 23 |

FE Avec carte additionnelle intégrée Full-Energy ou coupe-feu, **LE Mécanisme** de base Low-Energy sans carte additionnelle

* Effectif à partir d'une largeur d'ouverture d'env. 3° avec assistance Power-Assist réglée au maximum.

** Le couple est disponible en cas d'ouverture automatique en mode automatique.

Mode ferme-porte & Mode automatique

Deux modes de fonctionnement sont disponibles au choix : le mode ferme-porte et le mode automatique. En mode ferme-porte (paramètre Hd = 1), le mécanisme est optimisé pour le passage manuel. Avec la fonction Power-Assist disponible en option dans ce mode de fonctionnement, celui-ci doit être utilisé quand les portes sont franchies surtout manuellement et quand un comportement similaire à celui d'un ferme-porte est souhaité. Le mode automatique (paramètre Hd = 0) est prévu pour le passage surtout

automatique après génération d'impulsion par un détecteur de mouvement ou un déclencheur. Si la porte rencontre un obstacle pendant la fermeture, le mécanisme inverse le mouvement. Quand le mode automatique est activé, la régulation à la poussée du vent est également disponible. Les portes peuvent toutefois être franchies manuellement. Pour cela, nous vous recommandons la fonction Push & Go.

Contrôle de la pression sur le vantail

Les mécanismes ED 100 et ED 250 sont particulièrement bien adaptés pour les portes de bâtiments ouvrant sur l'extérieur et fréquemment soumises au vent, et pour les portes intérieures séparant des locaux présentant une différence de pression. En mode automatique, le contrôle de la pression sur le vantail surveille la vitesse d'ouverture et de fermeture et intervient pour compenser lorsque la vitesse d'ouverture et de fermeture diffère de la valeur pré-établie.

En association avec la carte additionnelle Full-Energy, le mécanisme peut délivrer une force allant jusqu'à 150 N au moment de fermeture, afin de compenser les influences extérieures. De plus, la fermeture peut être assistée sur les 5 derniers degrés par un à-coup final électronique.

Fonction Power-Assist

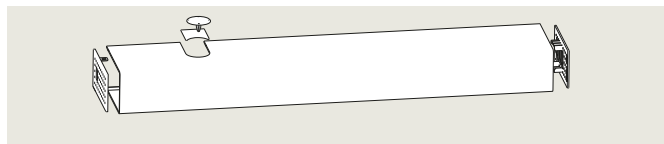
La fonction Power-Assist peut être activée dans le mode ferme-porte (paramètre Hd = 1). Une assistance est alors déclenchée lors de l'ouverture manuelle dès que la porte est ouverte de quelques degrés. L'assistance est automatiquement adaptée à la taille du ferme-porte réglée. La force de l'assistance peut être réglée, les critères exigés par les normes DIN 18040, DIN Spec 1104, CEN/TR 15894, BS 8300/2100 et le document « M », même jusqu'à EN, étant ainsi satisfaits. Le plus petit couple d'ouverture réglable est de 23 Nm/5 lbf., tant que le système d'arrêt n'a pas déclenché ou qu'il n'y

a pas eu de coupure de la tension électrique. Avec la fonction Power-Assist, les exigences de la norme EN 1154 peuvent être satisfaites et des accessibilités pour tous peuvent être simultanément délivrées en fonctionnement normal. Une combinaison avec la fonction Push & Go ou la régulation à la poussée du vent n'est pas possible, car celles-ci pourraient entraver la facilité d'ouverture manuelle.

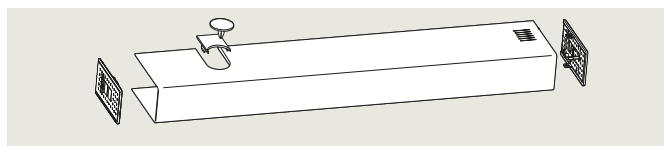
Capot

Le capot est emballé séparément de le mécanisme ce qui permet de choisir facilement le capot en fonction du besoin. Il existe des capots pour les mécanisme de porte à un vantail ou à deux vantaux. Ils sont conçus pour être assemblés directement sur site et sont conformes au design dormakaba Contur. C'est le même capot pour le mécanisme ED 100 et pour le mécanisme ED 250.

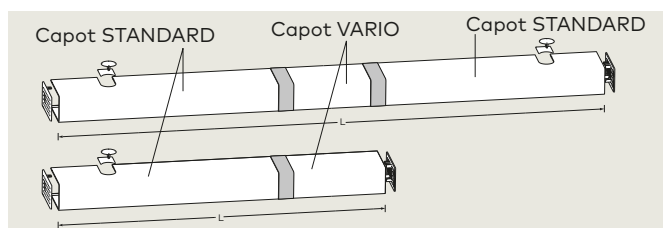
Capotage ED STANDARD – Capot en aluminium pour mécanisme de porte battante à un vantail



Capotage ED Standard RM – Capot en aluminium pour mécanisme de porte battante à un vantail



Capot ED VARIO



Capot en aluminium permettant le capotage continu de deux mécanisme de portes vantaux sur porte à deux vantaux. Deux capot STANDARD sont nécessaires et sont disposés à droite et à gauche sur les mécanisme.

L'élément central VARIO permet de combler l'espace entre ces deux derniers. Le capot VARIO peut aussi servir à prolonger les mécanisme de portes à un vantail. Il peut être découpé à longueur sur le site ou en atelier. Les joints de propreté servent à obtenir une finition parfaite. Le capot VARIO est disponible en coloris argent. Deux modèles permettent de s'adapter à des entre-axes paumelles jusqu'à 2 200 mm ou jusqu'à 2 800 mm.

Capot ED PROFESSIONELL



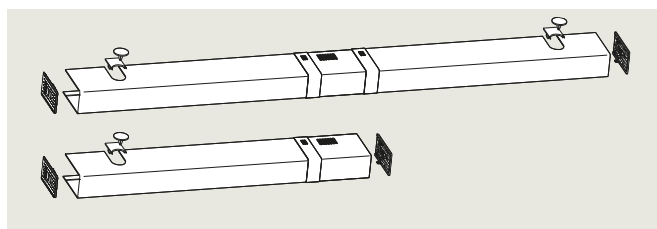
Capot en aluminium en une seule partie, pour les mécanisme de portes vantaux à deux vantaux. Le capot VARIO est un capot continu, sans joint. Il peut être fourni pour des longueurs d'entre-axe paumelles de 1 400 mm (1 450 avec ESR) à 3 200 mm.

Le capot VARIO sert aussi pour prolonger les mécanisme de portes à un vantail. Ce capot est livrable en longueur maxi. de 3 000 mm.

Pour les mécanisme à deux vantaux, le sélecteur de fonction intégré à 4 positions est remplacé par un sélecteur à 3 positions, ainsi la fonction « Sortie seule » est réalisable seulement avec un sélecteur externe. Pour l'installation d'un mécanisme à deux vantaux, la distance entre paumelles doit être au minimum de 1.400 mm. 1.450 mm avec un sélecteur de fermeture intégré (ESR).

| | Couleur | Code article |
|---|------------------|--------------|
| Capot ED STANDARD | Argent | 29241001 |
| | blanc | 29241002 |
| | Couleur spéciale | 29241003 |
| Capotage ED Standard RM inclus détecteur de fumée intégré | Argent | 29241011 |
| | blanc | 29241012 |
| | Couleur spéciale | 29241013 |

Capotage ED Standard RM inclus détecteur de fumée intégré

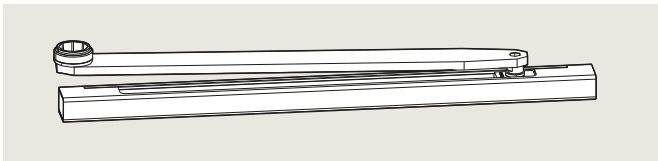


| Nombre de vantaux | Argent | Code article |
|--|----------|--------------|
| Un vantail | | |
| 800 mm – 1.600 mm | 2.200 mm | 29242001 |
| Un vantail avec le détecteur de fumée intégré | | |
| 900 mm – 1.600 mm | 2.200 mm | 29242011 |
| Deux vantaux | | |
| 1.500 mm – 2.200 mm | 2.200 mm | 29242001 |
| 1.500 mm – 2.800 mm | 2.800 mm | 29242002 |
| Deux vantaux avec le détecteur de fumée intégré | | |
| 1.610 mm – 2.200 mm | 2.200 mm | 29242011 |
| 1.610 mm – 2.800 mm | 2.800 mm | 29242021 |

| | Couleur | Code article |
|------------------------|-------------------------------|--------------|
| Capot ED PROFESSIONELL | Argent ou Couleur spéciale | 29243003 |

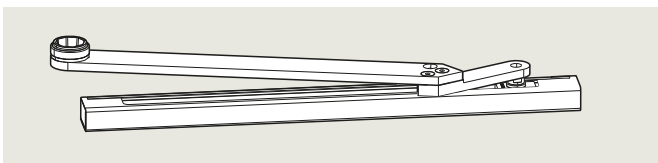
Bras

Bras à glissière



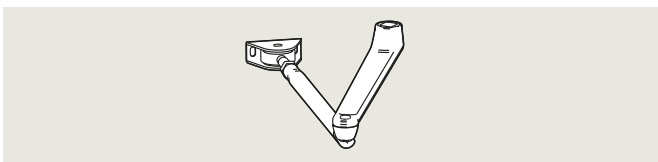
ED 100 et ED 250 : Profondeur de linteau +/- 30 mm

ED kit de glissières CPD



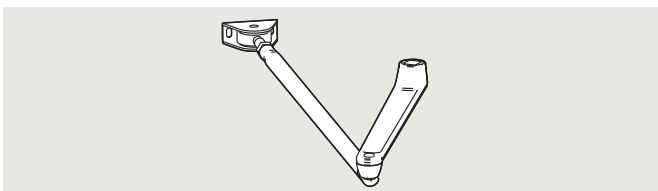
ED 100 et ED 250 : Profondeur de linteau 30 – 60 mm

Bras compas 225



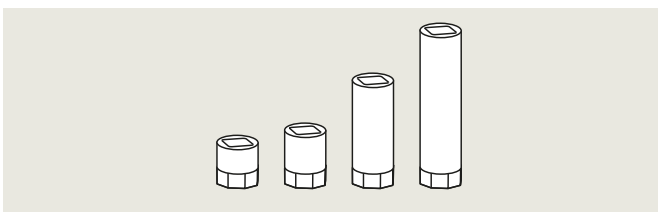
ED 100 et ED 250 : Profondeur de linteau 0 – 225 mm

Bras compas 500



ED 100 : Profondeur de linteau 226 – 300 mm
ED 250 : Profondeur de linteau 226 – 300 mm pour 250 kg
Profondeur de linteau 301 – 500 mm pour 160 kg

ED réhausses d'axe



Variante DAS, conforme à la norme NF-S 61937

Sécurité des personnes assurée par Dispositif Actionné de Sécurité (D.A.S.), conforme à la norme NFS 61 937. Cette variante permet l'automatisation des portes résistantes au feu ou de désenfumage. Dans ce cas, il est obligatoire d'être asservi à une centrale incendie.

En cas d'incendie, la centrale désactive le mécanisme et réalise ainsi la fonction de sécurité. Le mécanisme ferme alors ou ouvre la porte au moyen du ressort intégré.

Le mécanisme ne peut plus fonctionner en mode automatique. La remise en service se fera automatiquement à la fin de l'alerte incendie.

| Version montage | Couleur | Code article |
|-----------------|------------------|--------------|
| Tirant* | Argent | 29275001 |
| | blanc | 29275002 |
| | Couleur spéciale | 29275003 |

* Montage ne convient pas aux portes coupe-feu.

| Variante de montage | Couleur | N° de commande |
|---------------------|------------------|----------------|
| tirant | argent | 29276001 |
| | blanc | 29276002 |
| | couleur spéciale | 29276003 |

| Version montage | Couleur | Code article |
|-----------------|------------------|--------------|
| Poussant | Argent | 29271001 |
| | blanc | 29271002 |
| | Couleur spéciale | 29271003 |

| Version montage | Couleur | Code article |
|-----------------|------------------|--------------|
| Poussant | Argent | 29272001 |
| | blanc | 29272002 |
| | Couleur spéciale | 29272003 |

Les réhausses d'axe de 30 et 60 mm peuvent être utilisées avec tous les bras du système ED 100 & ED 250. La réhausse d'axe de 90 mm ne peut être utilisée que avec les bras du système ED 250. Les réhausses d'axe ED sont chromées noires.

| Réhausse d'axe | Code article |
|----------------|--------------|
| 20 mm | 29278301 |
| 30 mm | 29278001 |
| 60 mm | 29278101 |
| 90 mm | 29278201 |

Sélecteur de fermeture invisible ESR

Le kit ESR pour bloc porte deux vantaux à recouvrement s'installe facilement entre les deux opérateurs. Son principe de fonctionnement est similaire à celui d'un frein à tambour.

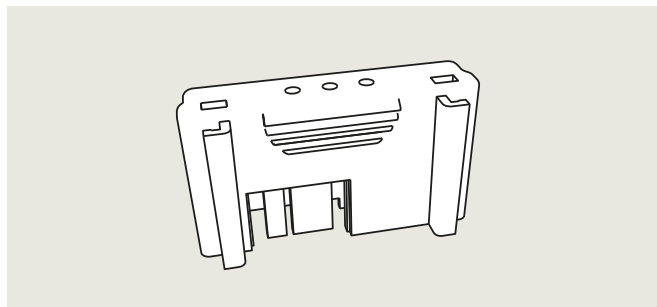
Le frein agit sur l'arbre moteur de le mécanisme du vantail de service et la sélection s'opère par le biais d'une tige. Il est exempt d'entretien.

Le sélecteur ESR peut aussi être installé par la suite.

| | Code article |
|------------|--------------|
| Kit ED ESR | 29261001 |

Cartes additionnelles

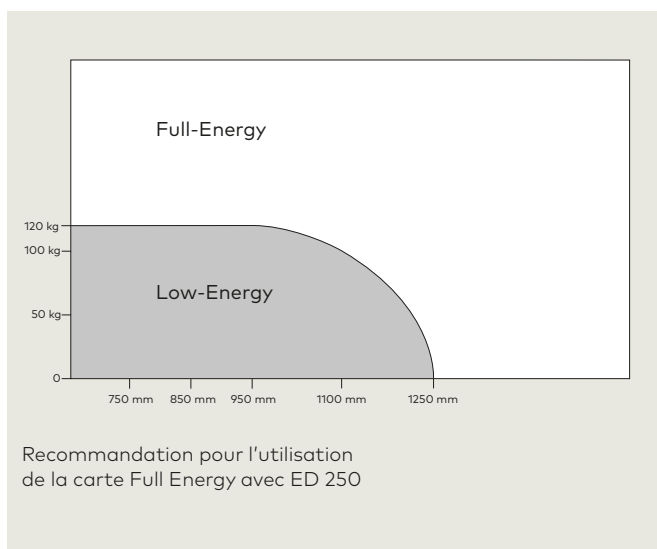
Les cartes additionnelles dormakaba permettent d'augmenter les fonctions de l'opérateur. Leur installation est facile. La carte additionnelle s'embroche facilement sur la carte de commande principale et le transfert des données est automatique. Diverses cartes additionnelles sont disponibles. Celles-ci peuvent être utilisées séparément ou être combinées entre elles. La première carte utilisée devient « carte mère réceptrice », et doit rester enfichée pour garantir les fonctions supplémentaires de toutes les cartes additionnelles installées par la suite. Les cartes additionnelles sont à usage exclusif, c'est à dire « mariées » avec l'opérateur et une fois utilisées, ne sont pas transposables à d'autres opérateurs. Pour bloc porte à deux vantaux, chaque opérateur doit être équipé de sa ou ses cartes.



Carte additionnelle « Full Energy » – Couleur bleu

Les opérateurs sont toujours livrés en mode « Low Energy » (puissance et vitesse limitées selon DIN 18650 et EN 16005). Les vitesses à l'ouverture et à la fermeture sont limitées, selon la largeur et le poids de vantail, et se situent entre 1 et 27° par seconde. Selon la norme EN 16005, il est recommandé d'équiper les vantaux de sensors de sécurité pour protéger les personnes vulnérables. Si des vitesses de déplacement plus élevées sont nécessaires, il convient d'installer la carte « Full-Energy ». Les vitesses à l'ouverture et à la fermeture peuvent être alors portées jusqu'à 50°/s pour l'ED 100 et jusqu'à 60°/s pour l'ED 250. Dans ce cas, la protection des zones d'ouverture et de fermeture est nécessaire avec l'installation de sensor(s) de sécurité sur chaque vantail.

| Carte additionnelle « Full Energy » | Couleur | Code article |
|-------------------------------------|------------|--------------|
| ED 100 | Bleu | 29251022 |
| ED 250 | Bleu clair | 29251020 |



Carte d'extension protection incendie ED 100 – rouge NON VENDU SUR MARCHÉ FRANÇAIS

Pour une utilisation dans la prévention des incendies sur des portes coupe-feu et pare-fumée, la carte d'extension pour la protection incendie est nécessaire conformément aux directives relatives aux dispositifs de blocage. Outre le raccordement des détecteurs de fumée en tant que boucle de courant surveillée, les fonctions réinitialisation manuelle par l'ouverture d'une porte, Full Energy et déclenchement sur le panneau de porte sont disponibles. Étant donné que la fonction Full Energy est déjà intégrée, aucune carte d'extension Full Energy n'est nécessaire.

Réinitialisation manuelle par l'ouverture d'une porte

La remise en marche d'un système de blocage déclenché doit être impérativement effectuée manuellement. Si la fonction est activée, il suffit d'ouvrir la porte manuellement jusqu'à peu avant l'angle d'ouverture réglé.

Déclenchement sur le vantail de porte

Un système de blocage ouvert doit pouvoir être également déclenché manuellement puis fermé. Le blocage peut être levé sur ED 100 et ED 250 par une faible pression sur le panneau de la porte. L'utilisation d'un bouton de déclenchement manuel « Fermer la porte » n'est pas nécessaire, mais elle peut être disponible en option.

| Carte d'extension Protection incendie | Couleur | Code article |
|---------------------------------------|-----------------------|--------------|
| ED 100 | rouge | 29252022 |
| ED 250 | rouge/ transparent | 29252020 |

Carte additionnelle « Fonctions étendues » – Couleur vert

La carte additionnelle « Fonctions étendues » est utilisée pour activer différentes fonctions, séparément ou de façon combiné.

Augmentation de la temporisation à l'ouverture jusqu'à 180 s.

La durée de temporisation d'ouverture jusqu'à 30 s intégrée dans les opérateur de base, suffit pour la plupart des applications. Cette carte additionnelle est utilisée si une plus longue durée de temporisation à l'ouverture est nécessaire. La durée de temporisation à l'ouverture peut être ajustée jusqu'à 180 s.

Fonction ouverture/fermeture séquentielle, par impulsion.

En fonctionnement de base, le mécanisme ouvre la porte suite à une commande par impulsion (contrôle d'accès, portier vidéo...); au terme de la temporisation à l'ouverture, le mécanisme referme la porte. Après l'activation de la fonction ouverture/fermeture séquentielle, la porte s'ouvre à l'aide de la première impulsion, reste en position ouverte et se referme uniquement après la deuxième impulsion. La temporisation de maintien à l'ouverture n'est pas limitée. La temporisation à l'ouverture standard est toujours disponible grâce aux organes de commandes.

Ouverture/fermeture individuelle du vantail de service sur porte à deux vantaux.

Sur porte à deux vantaux, une impulsion permet d'ouvrir simultanément les deux portes. Dans certains cas, cette opération n'est pas nécessaire parce que l'on n'a pas besoin de toute la largeur de passage. Il est alors possible de commander séparément l'ouverture de chaque vantail. L'organe de commande installé sur le contact extérieur provoque uniquement l'ouverture du vantail de service. Cela est suffisant pour le passage des personnes. L'organe de commande sur le contact intérieur est utilisé si l'on a besoin de toute la largeur de passage. Les deux vantaux s'ouvrent libérant le passage. Cette fonction réduit la consommation électrique des mécanisme et diminue les pertes de chaleur.

Carte d'extension DCW®

En utilisant la carte d'extension DCW® l'opérateur est doté de la possibilité de raccordement bus DCW®. Le pilote DCW® intégré peut gérer les articles accessoires suivants :

Serrures anti-panique à verrouillage automatique SVP DCW®

La procédure nécessaire est commandée par l'opérateur et la communication entre l'opérateur et la serrure s'effectue via le bus DCW®.

ST 32 DCW®

L'interrupteur à clé dispose, lorsqu'il est actionné vers la droite, d'une fonction nuit/banque et peut être utilisé en tant que générateur d'impulsions dans une zone non sécurisée, pour créer un accès. Combiné au programmeur DCW®, il est commuté en position Arrêt lorsqu'il est actionné vers la gauche, ce qui permet de bloquer l'accès aux horaires de fermeture ou lors de périodes d'arrêt. En l'actionnant vers la droite pendant plus de 3 s, la fonction automatique est réactivée.*

| | Couleur | Code article |
|--|---------|--------------|
| Carte additionnelle Fonctions étendues ED 100/ED 250 | Verte | 29253001 |

| | Farbe | Bestell-Nr. |
|--|-------|-------------|
| ED carte d'extension DCW® ED 100 & ED 250 | jaune | 29254001 |

* Selon les normes régionales, les directives et les réglementations relatives à la sécurisation des bâtiments, des mesures de fermeture supplémentaires peuvent être nécessaires.

Carte additionnelle « Toilettes pour personnes à mobilité réduite »

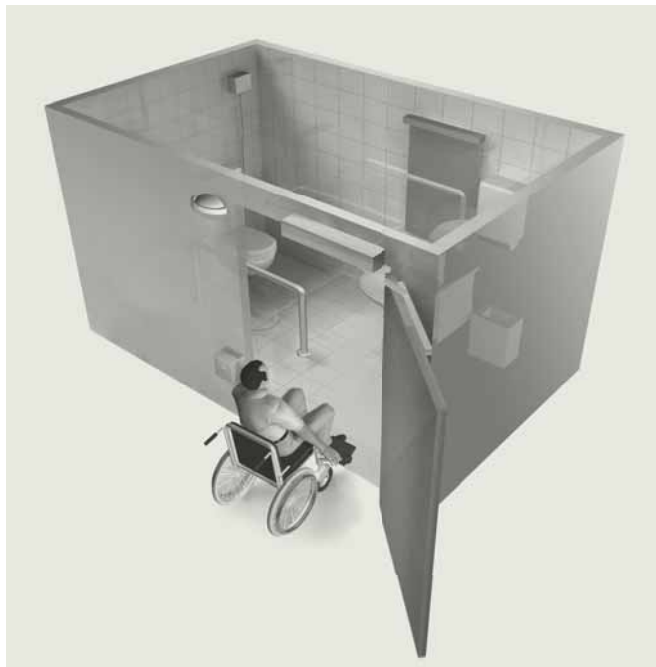
L'emploi d'une carte additionnelle permet d'occuper les entrées et sorties de la commande avec les fonctions nécessaires à cette application et de raccorder directement les composants accessoires requis.

Équipement du système

La porte doit être équipée d'un ouvre-porte, d'une serrure motorisée ou d'un autre dispositif de maintien fermé approprié. À l'intérieur, la serrure est équipée d'un cylindre et d'une bequille permettant d'ouvrir la porte. À l'extérieur, une poignée de tirage est ouvrable avec la clé correspondante. Des déclencheurs en applique sont installés à l'intérieur et à l'extérieur.

Une lumière à l'extérieur et un indicateur d'occupation à l'intérieur sont utilisés pour indiquer l'état « occupé/libre ». En option, un interrupteur d'urgence peut être installé à l'extérieur pour pouvoir ouvrir la porte rapidement en cas d'urgence.

dormakaba recommande d'intégrer en outre une installation d'appel d'urgence non fournie.



Toilettes Handicapés

Si le W.C. est libre la lumière de signalisation extérieure est verte. À l'aide d'un déclencheur extérieur, la porte s'ouvre automatiquement et se referme une fois que le temps d'ouverture réglé est écoulé. Le déclencheur extérieur se désactive à l'aide du déclencheur intérieur lorsque la porte est complètement refermée. L'ouverture de la porte ne peut plus être déclenchée de l'extérieur. En même temps, la lumière extérieure passe du vert au rouge pour signaler que le W.C. est « occupé ». L'indicateur « occupé » intérieur s'allume également en rouge pour confirmer à l'utilisateur la fermeture de la porte.

Sortie du W.C.

L'ouverture de la porte de l'intérieur peut se faire automatiquement en actionnant le déclencheur intérieur ou manuellement via la bequille. Un signal 24 V c.c. peut être envoyé pour le déclenchement de la chasse d'eau. La porte se referme une fois le temps d'ouverture écoulé. La lumière de signalisation extérieure passe du rouge au vert et l'indicateur « occupé » intérieur s'éteint dès que la porte est complètement fermée.

Ouverture d'urgence de l'extérieur

Dans les situations d'urgence, le raccordement d'un commutateur d'urgence est prévu. Son actionnement débloque la fermeture de la porte et celle-ci ne peut être ouverte que manuellement. La fonction d'opérateur automatique est désactivée. En alternative, l'ouverture d'urgence de la porte de l'extérieur est possible avec une clé. Dans les deux cas, la lumière de signalisation extérieure passe du rouge au vert et l'indicateur lumineux intérieur s'éteint.

Code article

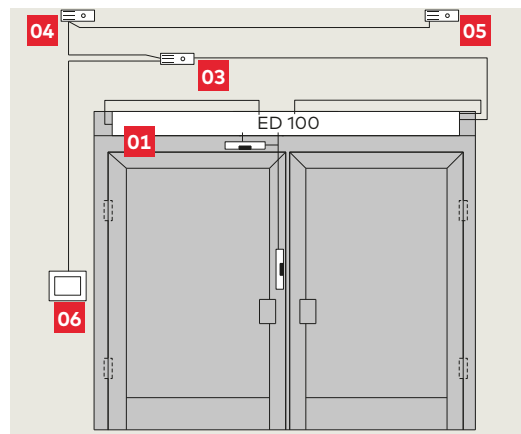
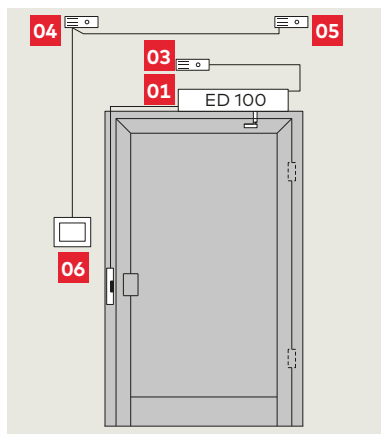
Carte additionnelle
W.C. accessible à tous

29253002

Protection contre les incendies

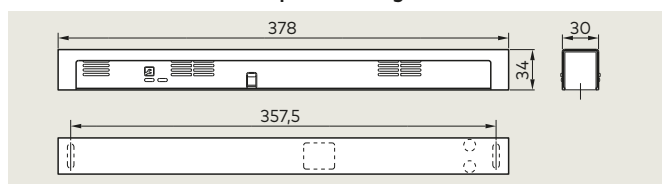
Description du fonctionnement

En cas d'incendie, la fumée est détectée par les détecteurs installés au plafond ou sur le linteau et le mécanisme automatique d'ouverture s'arrête. Dans ce cas, l'opérateur ferme la porte à l'aide de ressorts intégrés et la porte ne peut plus s'ouvrir automatiquement. Outre le déclenchement automatique par un détecteur de fumée, en appuyant sur le bouton de déclenchement manuel optionnel ou en fermant la porte manuellement, une activation manuelle est possible. Pour la remise en marche, il faut ouvrir la porte manuellement.



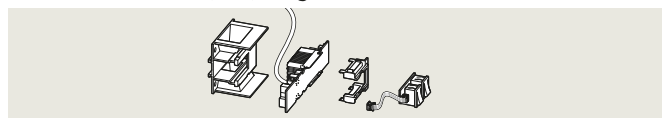
- 01** ED 100/ED 250
- 02** ED 100/ED 250 avec habillage complet
- 03** Détecteur de fumée RM-ED avec son propre capot ou intégré
- 04** Détecteur de fumée côté opposé à la charnière RM-N
- 05** Détecteur de fumée côté charnière RM-N
- 06** Touche manuelle « Fermer la porte » (option)

Détecteur de fumée RM-ED pour montage sur linteau



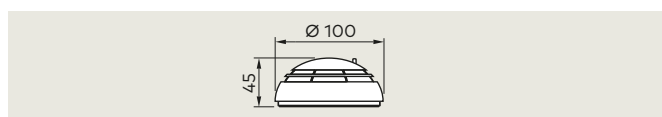
| | Couleur | Code article |
|-------|------------------|--------------|
| RM-ED | argent | 64840001 |
| | blanc | 64840011 |
| | couleur spéciale | 64840009 |

Détecteur de fumée (RM) intégré



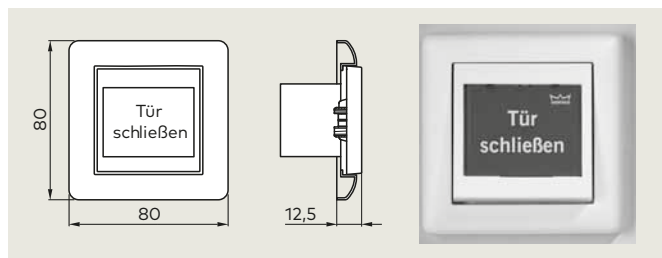
| | Couleur | Code article |
|----------------|---------|--------------|
| RM-ED intégré* | | |

Détecteur de fumée RM-N pour montage au plafond



| | Couleur | Code article |
|----------|---------|--------------|
| 2 x RM-N | blanc | 64830900 |

Bouton de déclenchement manuel HT (option)



| | Couleur | Code article |
|---------------------------------|---------|--------------|
| encastré | blanc | 19144601175 |
| apparent pour HT (non illustré) | blanc | 05158533332 |

ESR – Séquence de fermeture de portes intégrée

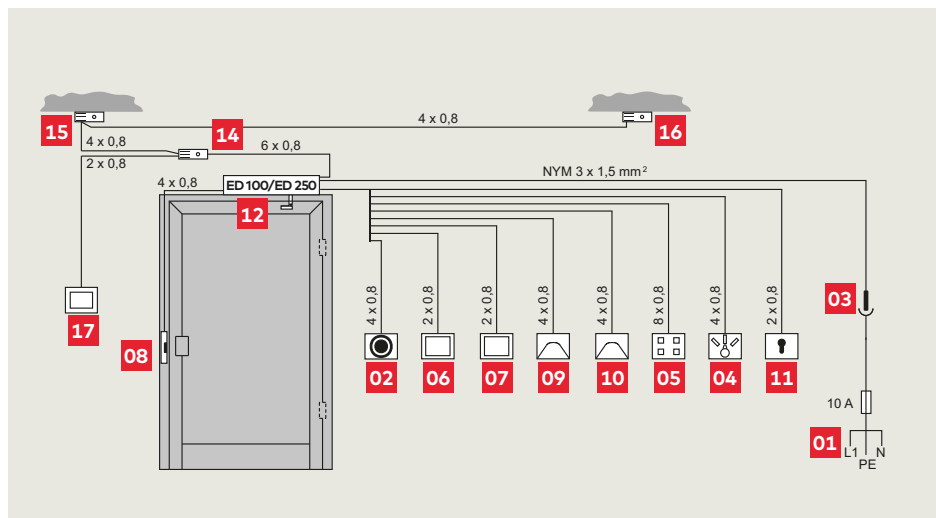
Le kit ESR est intégré sur place dans l'opérateur pour deux vantaux. Il est disponible individuellement et facile à installer. Le fonctionnement est semblable à un frein à tambour. Le frein agit sur l'arbre du moteur de l'appareil du vantail de service et le signal de commutation est transmis par une barre. Il ne requiert aucun entretien.

| | Code article |
|------------|--------------|
| Kit ED ESR | 29261001 |

*Les composants font partie du capot, code article voir page 18

Plans de câblage

ED 100/ED 250 Porte à 1 vantail

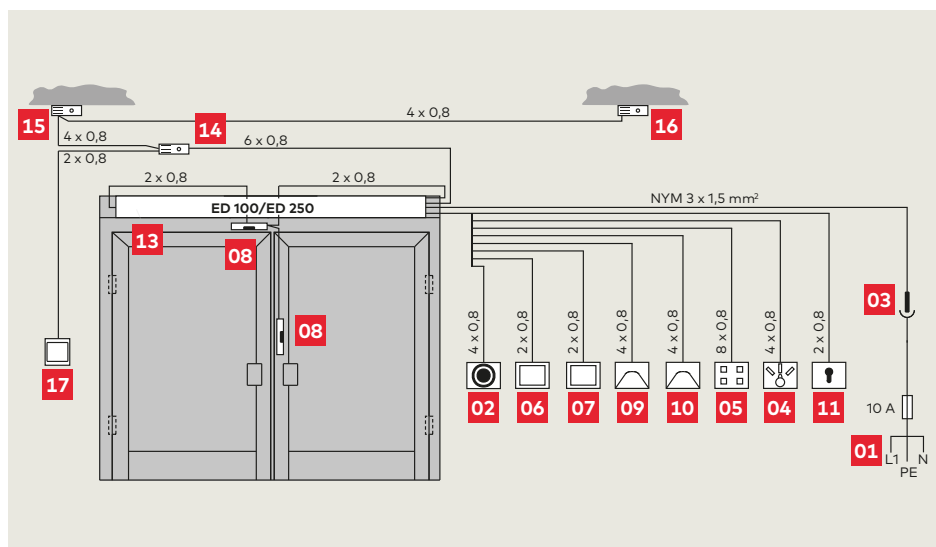


Raccordements

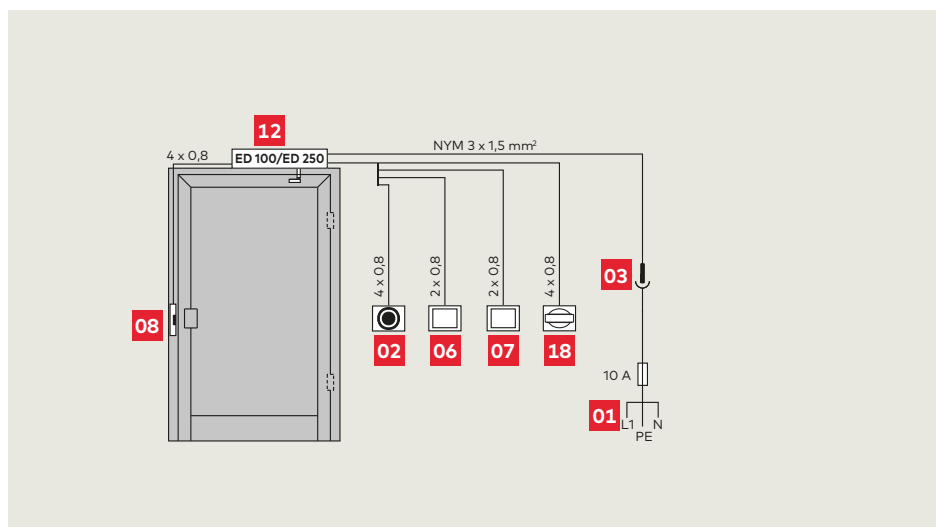
- 01 Alimentation électrique
- 02 Arrêt d'urgence
- 03 Prise de courant
- 04 Sélecteur de fonctions mécanique
- 05 Sélecteur de fonctions électronique
- 06 Bouton poussoir intérieur
- 07 Bouton poussoir extérieur
- 08 Système de verrouillage électrique ou motorisé
- 09 Radar intérieur
- 10 Radar extérieur
- 11 Interrupteur à clé
- 12 ED 100/ED 250
- 13 ED 100/ED 250 avec capotage VARIO
- 14 Asservissement à la centrale incendie (CMSI) uniquement pour modèle DAS.
- 15 Détecteur de fumée RM* côté opposé aux paumelles
- 16 Détecteur de fumée RM côté paumelles
- 17 Bouton poussoir mural « Fermer la porte »
- 18 Afficheur rouge-vert

*supprimé avec version intégré

ED 100/ED 250 Porte à 2 vantaux



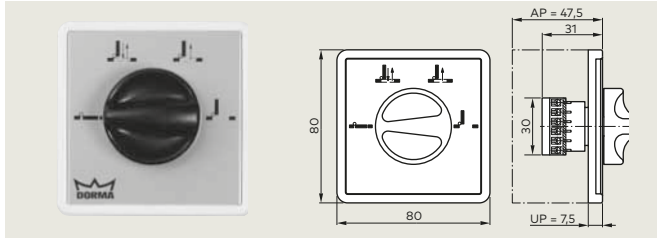
ED 100/ED 250 Porte à 1 vantail, W.C. accessible à tous



Sélecteurs de fonctions

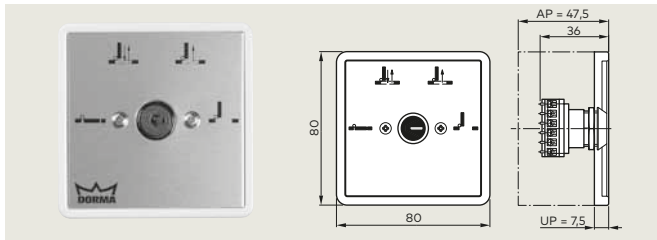
Les sélecteurs de fonctions externes sont disponibles dans différentes versions pour répondre à toutes sortes de demandes. Ils peuvent être soit mécaniques soit électroniques, verrouillables par le biais d'un demi cylindre européen ou par un code. Ils remplacent le sélecteur de fonctions situé sur l'opérateur.

Mécanique



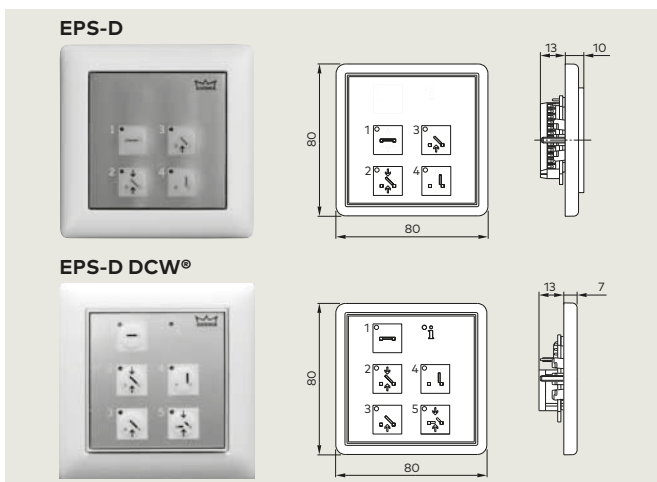
| Sélecteur mécanique | Couleur | Code article |
|--|---------------------|--------------|
| 4 positions, aluminium, montage encastré | Blanc, Gira S-Color | 19135404150 |
| Boîtier pour pose en applique | | 5080531332 |

Mécanique et verrouillable



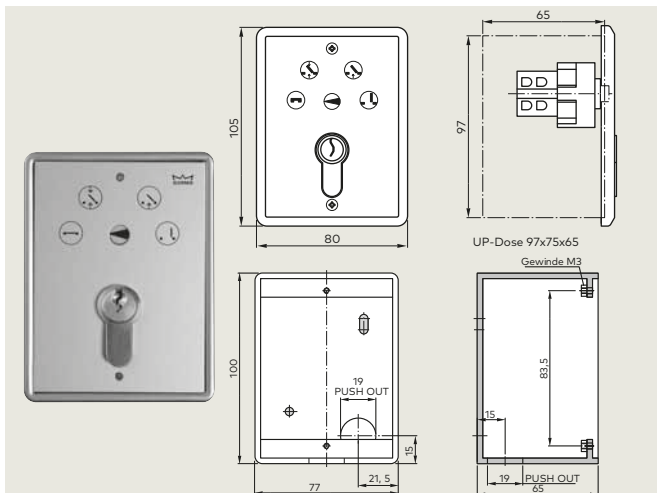
| Sélecteur mécanique | Couleur | Code article |
|---|---------------------|--------------|
| 4 positions, verrouillable, aluminium, montage encastré | Blanc, Gira S-Color | 19135604150 |
| Boîtier pour pose en applique | | 5080531332 |

Électronique



| Sélecteur électronique | Couleur | Code article |
|--|---------|--------------|
| Digital, 4 positions, verrouillable par code ou à l'aide d'un commutateur à clé additionnel, couleur aluminium et enjoliveur, montage encastré | Blanc | 16557001150 |
| Boîtier pour pose en applique | | 5158533332 |
| EPS-D DCW® | blanc | 16577301150 |
| apparent | | 5158533332 |

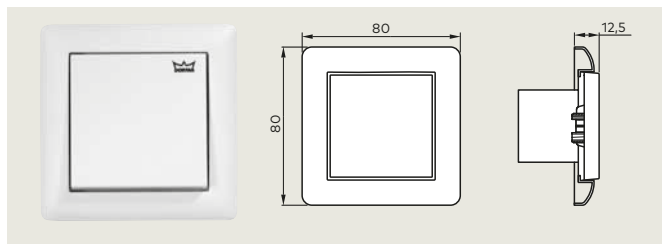
Mécanique, avec demi-cylindre européen



| Sélecteur mécanique | Couleur | Code article |
|--|---------|--------------|
| 4 positions, verrouillable avec demi-cylindre européen, montage encastré | Blanc | 19141801170 |
| Boîtier pour pose en applique | | 19142201170 |

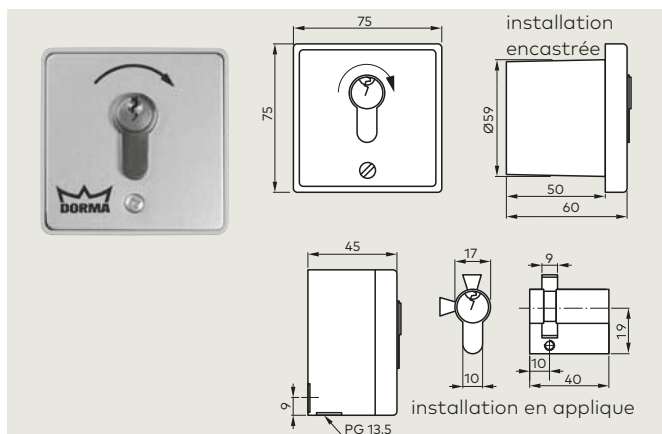
Boutons

Bouton poussoir



| | Couleur | Code article |
|---|---------|--------------|
| Interrupteur unipolaire, montage encastré | Blanc | 19144701170 |

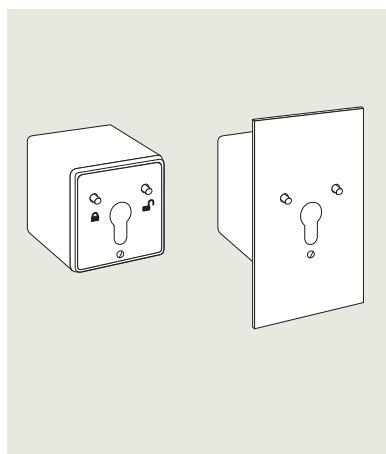
Interrupteur à clé KT 3-1



| | Code article |
|--|--------------|
| 1 contact normalement fermé avec demi-cylindre européen (interchangeable par demi-cylindre sur organigramme), la clé se retire uniquement en position zéro 75 x 75 x 60 mm | |
| KT 3-1, version montage encastré | 05054531332 |
| KT 3-1, version montage en applique | 05054631332 |

Interrupteur à clé ST 32

Interrupteur à clé ST 32 DCW®



Interrupteur à clé ST 32, modèle protégé contre les manipulations, avec indicateur à LED

Boîtier LM couleur argent, avec plaque frontale, pour montage en applique et encastré, pour déverrouiller et verrouiller le mécanisme de porte de l'extérieur

Dimensions (L x H x P) environ :

Boîtier : 75 x 75 x 67 mm

Plaque frontale (montage encastré) : 90 x 100 x 2 mm

Interrupteur à clé pour modèle protégé contre les manipulations avec affichage à LED (rouge/vert), boîtier LM couleur argent avec plaque frontale, conçu pour un montage encastré ou apparent, pour la commande du système de gestion des portes TMS. Fonctionnalités réglables et pouvant être restreintes de l'interrupteur à clé ST 3x DCW® programmables via le logiciel de paramétrage, avec TMS Soft. Raccordement au système de gestion des portes TMS via le système de bus DCW®. Indice de protection IP 54.

Dimensions (l x H x P) approx. : Boîtier : 75 x 75 x 50 mm

Plaque frontale (montage encastré) : 90 x 100 x 2 mm.

Code article 56043200 / 56343200

Clavier à code CT 4/1 pour activer un verrouillage électrique

(fonctionne avec sa commande électronique)



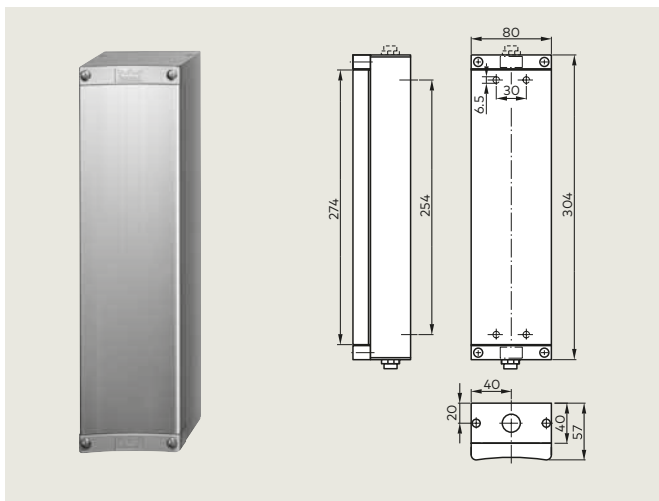
Le clavier à code ne nécessite pas l'utilisation d'un logiciel de contrôle d'accès. Le clavier métallique est protégé contre l'eau et peut donc être installé en extérieur. Installation et programmation rapide et simple. Codes de 4 à 6 chiffres chacun. Le module de commande électronique doit être installé dans la zone protégée et peut être raccordé à tous les automatismes dormakaba.

Installation en applique, 230 V/50 Hz, 1,5 V A, 1 x UM contact de relais sans potentiel 8 A, 250 V, raccords : max. 2,5 mm, 75 x 75 x 11,5 mm

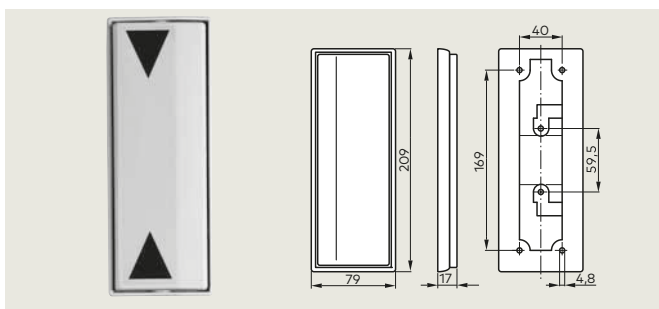
| | Couleur | Code article |
|--|---------|--------------|
| Clavier métallique MTB 4/1 pour la saisie du code d'ouverture et pour la programmation, installation en applique, 75 x 75 x 11,5 mm | | 05079331332 |
| EB 4/1 Commande électronique, avec câble de liaison 2 m, capot plastique, installation en applique | Noir | 05063431332 |

Interrupteur contacteur au coude

Interrupteur contacteur au coude

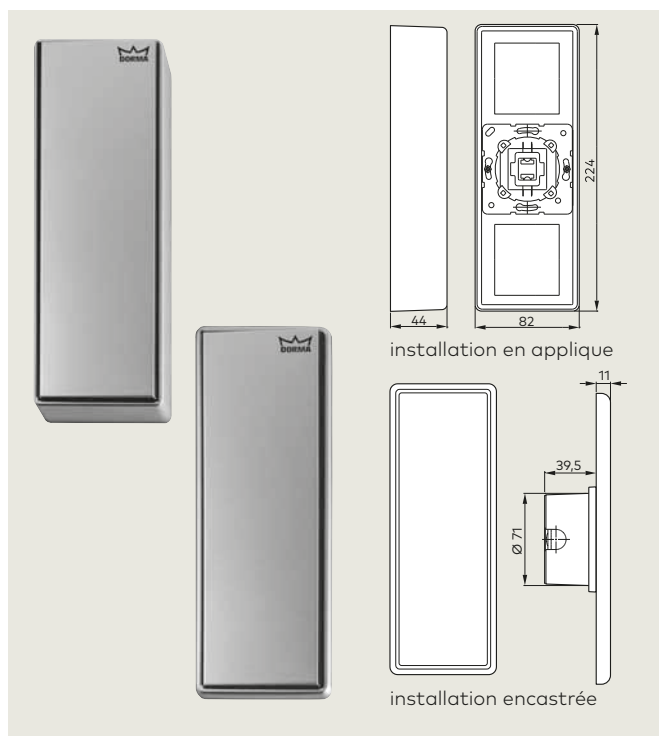


| | Couleur | Code article |
|--|---------|--------------|
| Montage en applique et encastré, électrique, 304 x 80 mm | Argent | 90410015 |



| | Couleur | Code article |
|---|---------|--------------|
| Montage en applique, modèle extra-plat, plastique, 209 x 79 x 17 mm | Gris | 05080231332 |

Interrupteur de grande dimension



| Interrupteur de grande dimension | Couleur | Code article |
|---|-----------------|--------------|
| Contacteur au coude à encastrer, 224 x 82 mm | Finition argent | 05095531332 |
| Contacteur au coude en applique, 224 x 82 x 44 mm | Finition argent | 05095231332 |

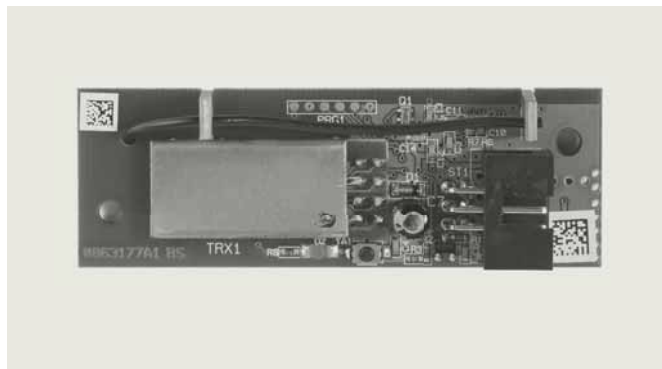
| Clavier à code | Code article |
|--|--------------|
| Acier inoxydable, pour installation en applique et à encastrer, 214 x 70 mm | 05095431332 |
| Acier inoxydable, pour installation en applique et à encastrer, 214 x 70 mm, Avec marquage « Porte ouverte » (sans illustration) | 05095331332 |

BRC – Système de télécommande radio

Le nouveau système BRC fonctionne suivant un protocole bidirectionnel. Le récepteur transmet à la télécommande le message indiquant que le signal a été reçu. Celle-ci affiche alors le statut avec une LED.

Un bref appui sur une touche suffit ainsi pour déclencher de façon fiable une impulsion d'ouverture jusqu'à une portée de 100 mètres. Le système d'émetteur mural sans fil BRC-W et BRC-T fonctionnent également en mode bidirectionnel, sans affichage de statut.

BRC-R



Le nouveau récepteur radio BRC-R peut être aisément installé dans le mécanisme à l'aide d'un emplacement prévu et fixé avec deux vis sur l'unité moteur-transmission. Trois types d'émetteur différents sont disponibles.

1 024 émetteurs peuvent être programmés dans un BRC-R.

Code article

| | |
|-----------|----------|
| Récepteur | 29302002 |
|-----------|----------|

BRC-W



L'émetteur mural de dimensions 55 x 55 mm, en plastique blanc, fonctionne sur batterie et peut être collé ou vissé au mur. Conçu pour une utilisation intérieure sans contrainte anti vandalisme.

Code article

| | |
|----------|----------|
| Emetteur | 29301002 |
|----------|----------|

Type de piles nécessaires : 2 x 1,5 V LR03 (AAA)

BRC-H 3



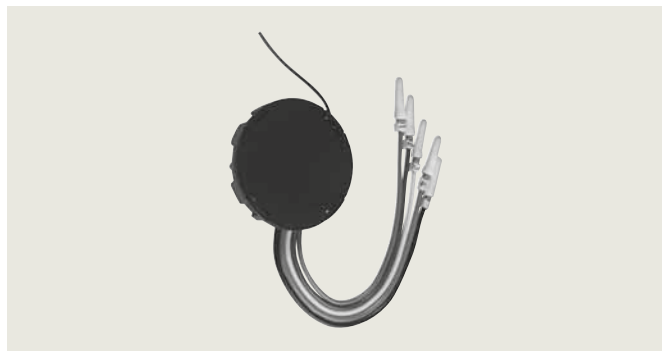
Emetteur radio portatif bidirectionnel et fonctionnant sur batteries, 4 canaux avec LED de signalisation, exécution résistant aux chocs avec ruban porte-clés dormakaba, utilisation uniquement en liaison avec le récepteur radio BRC-R.

Code article

| | |
|----------|----------|
| Emetteur | 29304001 |
|----------|----------|

Type de piles nécessaires : 2 x 1,5 V LR03 (AAA)

BRC-T









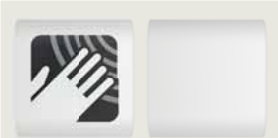


Emetteur fonctionnant sur batterie, conçu pour le montage dans un déclencheur avec boîte de branchement encastrée profonde ou un déclencheur à grande surface en applique. Approprié également pour des conditions plus difficiles en liaison avec le déclencheur à grande surface inox de dormakaba.

Code article

| | |
|----------|----------|
| Emetteur | 29301003 |
|----------|----------|

Detecteurs de mouvement

| | Référence Produit | Caractéristiques | Couleur | Code article |
|---|---|---|-------------------------|----------------------|
|  | Prosecure Easy Motion Mono | Prosecure Easy Motion Mono avec angle d'inclinaison réglable, champ de dimensions réglables, fonction de réglage pour un champ visuel incliné, immunité et signalisation de statut. | noir argent blanc | 86001000 |
| | | Température ambiante -20° C à 60° C | | 86002000 86003000 |
|  | Prosecure Easy Motion Stereo | Prosecure Easy Motion Mono avec angle d'inclinaison réglable, champ de dimensions réglables, fonction de réglage pour un champ visuel incliné, détection de direction, détection de traversée optimisée, fonction Slow Motion immunité et signalisation de statut. | noir argent blanc | 86011000 |
| | | Température ambiante -20° C à 60° C | | 86012000 86013000 |
|  | Eagle 1 | Détecteur de mouvement unidirectionnel, affichage d'état par LED, Température ambiante - 20 °C à +55 °C dimensions: L x H x P = 120x80x50 mm | noir | 16503101170 |
| | | | argent | 16503102170 |
| | | | blanc | 16503103170 |
| Accessoires | Référence Produit | Caractéristiques | | Code article |
|  | Accessoire pour encastrement plafond | Pour EAGLE 1 détecteur | blanc | 16502901170 |
|  | Capot anti-pluie | Pour EAGLE 1 | transparent | 05090731332 |
|  | Support spécial (portée maximale: 500 mm) | Pour EAGLE 1 | noir | 19138903150 |
|  | Protection anti-intempéries Easy Motion | Capot de protection anti-intempéries pour détecteur de mouvement radar Easy Motion | | 86031900 |
|  | Prosecure Remote Control | La télécommande pour la programmation de détecteurs de mouvement radar de la série Prosecure Opti ou de produits d'autres marques permet un réglage confortable et précis des capteurs montés à grande hauteur. Elle dispose en outre d'un guidage par menus autoexplicatifs sur écran LCD. Température ambiante -20° C à 60° C | | 86991900 |
|  | Magic Switch | Détecteur intentionnel sans contact. Montage encastré Dimensions: 84,2 x 84,2 mm Autocollants inclus. Avec adaptateur de montage pour le system 55. | | 05076831332 |

Sensors de sécurité à bi-technologie active



Protection à l'ouverture



Protection à la fermeture



Arrêt

Les capteurs de sécurité sont des dispositifs de protection agissant sans contact qui sont montés sur le panneau de porte et surveillent la zone de pivotement de la porte. Les capteurs peuvent détecter des objets au repos et en mouvement. L'opérateur de portes battantes réagit en conséquence pour éviter toute collision avec l'objet.

Si lorsque la porte se ferme, un objet est détecté par le capteur côté fermeture (côté opposé à la charnière), la porte effectue un mouvement inverse et s'ouvre à nouveau. Le temps de maintien en position ouverte redémarre. De plus, le capteur peut être utilisé en tant que générateur d'impulsions pour l'ouverture côté fermeture. Côté ouverture (côté charnière), le mouvement d'ouverture automatique de la porte s'arrête, si le capteur détecte un objet. Dès que le temps de maintien d'ouverture a expiré, la porte se referme. Il existe des capteurs de conception technique différente qui peuvent être raccordés aux opérateurs de portes battantes ED 100 et ED 250.

Suivant le domaine d'utilisation, les opérateurs de portes battantes ED 100 et ED 250 peuvent être utilisés en mode Low Energy (fonctionnement à faible énergie) sans capteurs de sécurité. Des capteurs de sécurité peuvent être néanmoins utilisés en mode Low Energy, si tout contact avec la porte n'est pas souhaité. En mode Full Energy, il faut utiliser des capteurs de sécurité.

Capteurs de sécurité avec technologie infrarouge



Les **Prosecure Opti Safe** et **IRS-4** sont des sensors de sécurité basés sur la technologie infrarouge servant à sécuriser la zone de pivotement de portes battantes automatiques conformément à la norme DIN18650/EN16005.

Les sensors sont installés dans un profilé en aluminium dans la partie supérieure de la porte. La résolution typique des capteurs infrarouges est de 10 points de mesure par mètre de largeur de porte. Selon la taille de la porte, un nombre différent de modules de capteurs sera nécessaire.

La hauteur de montage maximale pour le Prosecure Opti Safe est de 3,5m, pour l'IRS 4

de 3,0 m, la largeur de panneau de porte max. est respectivement de 1,6 m.

Le champ de détection du sensor est réglable avec précision, la zone au sol résiduelle dont la détection n'est plus possible en raison de limites physiques en matière de technique, ne dépasse pas en général 20 cm. Concernant les capteurs optiques infrarouges, la qualité de la surveillance de la zone de pivotement dépend de la qualité du sol. Les deux variantes permettent de sécuriser des sols normaux, mais aussi des sols généralement difficiles à faible facteur de réflexion, avec des grilles ou des paillasons d'entrée.

Si la porte s'ouvre contre un mur, celui-ci sera occulté par un opérateur pendant le fonctionnement en fonction de l'angle d'ouverture. Si des installations fixes telles que des poignées se trouvent en permanence dans la zone de détection, les modules de capteurs doivent être réglés de manière à ce que les objets installés ne gênent pas la détection.

Avec le réglage du champ de détection, il est possible d'atteindre une sécurisation suffisante de la zone de pivotement. En fonction des risques potentiels suite à l'évaluation des risques, l'arête de fermeture secondaire doit être sécurisée par des moyens supplémentaires.

Sensor de sécurité Prosecure Opti Safe

avec câble de raccordement 2,5 m et flexible de passage de câble (Dimensions Hxp 44 mm x 38 mm)

| | Description | noir | argent | blanc | couleur spéciale |
|---------------------------------|--|----------|----------|----------|------------------|
| Prosecure Opti Safe 700 | 2 barrettes de capteurs avec chacune 1 module émetteur/1 module récepteur, longueur 700 mm | 86501070 | 86502070 | 86505070 | 86504070 |
| Prosecure Opti Safe 900 | 2 barrettes de capteurs avec chacune 1 module émetteur/1 module récepteur, longueur 900 mm | 86501090 | 86502090 | 86505090 | 86504090 |
| Prosecure Opti Safe 1200 | 2 barrettes de capteurs avec chacune 1 module émetteur/1 module récepteur, longueur 1 200 mm | 86501120 | 86502120 | 86505120 | 86504120 |
| Prosecure Opti Safe 1600 | 2 barrettes de capteurs avec chacune 2 modules émetteurs/2 modules récepteurs, longueur 1 600 mm | 86501160 | 86502160 | 86505160 | 86504160 |

Sensor de sécurité IRS-4

avec câble de raccordement 2,5 m et flexible de passage de câble (Dimensions Hxp 47 mm x 45 mm)

| | Description | argent | blanc | couleur spéciale |
|-------------------|--|--------|--------|------------------|
| IRS-4 350 | 1 barrette de capteurs avec 1 module émetteur/récepteur combiné, longueur 350 mm | 294350 | 294343 | 294351 |
| IRS-4 1200 | 1 barrette de capteurs avec 2 modules émetteur/récepteur combinés, longueur 1 200 mm | 294110 | 294113 | 294111 |
| IRS-4 1600 | 1 barrette de capteurs avec 3 modules émetteur/récepteur combinés, longueur 1 600 mm | 294160 | 294163 | 294161 |

Sensors de sécurité avec technologie laser

Le **Flatscan SW** est un sensor basé sur la technologie laser (mesure du temps de vol de la lumière) pour la sécurisation de la zone de passage et de la zone de coincement de la porte conformément à la norme EN16005/DIN18650.

Ce sensor est installé au niveau de l'angle supérieur du vantail. La résolution du sensor est de 70 points de mesure pour la zone de pivotement et de 100 points de mesure pour l'arête de fermeture secondaire. Un seul de chaque côté suffit pour sécuriser l'ensemble de la porte jusqu'à une diagonale de 4 m.

Le champ de détection du sensor est réglable avec précision, la zone au sol résiduelle dont la détection n'est plus possible en raison de limites physiques de la technologie, ne dépasse pas en général 10 cm. La qualité du sol n'influence pas à cet effet le capteur. Notamment en cas de sols difficiles avec des structures maillées ou rainurées voire des revêtements brillants, le système prouve ses qualités.



Si la porte s'ouvre contre un mur ou en cas d'installations fixes telles que des poignées se trouvant en permanence dans le champ de détection, le capteur détecte ces objets lors de la course d'apprentissage et les occulte automatiquement pendant le fonctionnement sans que la qualité de détection change. L'occultation de la présence du mur de l'opérateur peut être également utilisée.

Avec le réglage du champ de détection, il est possible d'atteindre une sécurisation suffisante de la zone de pivotement. Pendant le mouvement de la porte, le champ de détection est également élargi dynamiquement au-delà du panneau de porte, ce qui augmente sensiblement la sécurité de fonctionnement. En outre, le capteur offre une protection nettement meilleure au niveau de l'arête de fermeture secondaire par rapport aux capteurs infrarouges classiques, et en fonction des risques potentiels résultant de l'évaluation des risques, cette seule sécurisation de l'arête de fermeture secondaire peut s'avérer suffisante. Des moyens supplémentaires permettant de sécuriser l'arête de fermeture secondaire peuvent être engagés.

Capteur de sécurité Flatscan SW

avec câble de raccordement 2,5 m et flexible de passage de câble (dimensions: LxHxP 142 mm x 85 mm x 23 mm, base de montage 7 mm)

| | Description | noir | argent | blanc |
|------------------------|---|----------|----------|----------|
| Kit Flatscan | 1 capteur DIN à gauche & 1 capteur DIN à droite | 86501300 | 86502300 | 86503300 |
| Flatscan gauche | 1 capteur DIN à gauche | 86501301 | 86502301 | 86503301 |
| Flatscan droit | 1 capteur DIN à droite | 86501302 | 86502302 | 86503302 |

Accessoires

Lumière de signalisation rouge-vert



Lumière de signalisation rouge-vert donne l'état de l'automatisme de porte. Le témoin de signalisation en acrylique, en forme de croissant bien visible, est équipé d'indicateurs DEL à grande clarté (24 V, luminosité conformément à DIN VDE 0834, 1e partie). Les signaux lumineux sont visibles sur les deux faces à une grande distance et sur la face frontale. Signal lumineux, 24 V CC, indicateurs DEL rouge, vert, blanc

Code article

05111631332

Alimentation secourue (onduleur)



Afin de garantir la sécurité maximale utilisateurs, les automatismes de portes doivent rester opérationnels en cas de défaillance du courant. L'alimentation secourue dormakaba MT 700 VA garantit le bon fonctionnement des mécanisme. En fonction de la consommation des mécanisme et de leurs périphériques, l'alimentation peut être assurée pendant une durée pouvant aller jusqu'à une heure. Pendant toute cette durée, les automatismes de porte sont alimentés grâce à cette énergie de secours, soit une durée suffisante pour prendre les mesures qui s'imposent et sécuriser l'immeuble. Si toutefois cette énergie de secours arrive à son terme, en fonction de la situation, l'automatisme pour porte battante reste manoeuvrable manuellement.

Alimentation en courant secourue USV MT 700 VA en interface entre le mécanisme et sur l'alimentation secteur 230 Volts
Dimensions : 160 x 120 x 360 mm (H x L x P)

Code article

5013632332



**Ferme-portes et
verrouillages**



**Contrôle d'accès et
gestion des temps**



**Cylindres et
organigrammes**



**Portes automatiques
et obstacles physiques**



**Agencement et
cloisons en verre**



Service

dormakaba Deutschland GmbH

DORMA Platz 1
D-58256 Ennepetal
T +49 2333 793-0
info.de@dormakaba.com
www.dormakaba.de

dormakaba Austria GmbH

Ulrich-Bremi-Strasse 2
A-3130 Herzogenburg
T +43 2782 808-0
office.at@dormakaba.com
www.dormakaba.at

dormakaba Suisse SA

Route de Prilly 21
CH-1023 Crissier
T +41 848 85 86 87
info.ch@dormakaba.com
www.dormakaba.ch