



ED 100
ED 250
—

A close-up photograph of a silver metal door operator component. The component is a long, rectangular bar with a textured surface. A small, embossed crown logo is visible on the top surface. The component is shown in a perspective view, with a white rectangular box overlaid on the left side containing the text "ED 100", "ED 250", and a horizontal line.

Opérateurs pour
portes battantes

OPERATEURS POUR PORTES BATTANTES, SYSTEME EVOLUTIF

Les opérateurs ED 100 et ED 250, DORMA sont des opérateurs mécatroniques pour portes battantes, étudiés pour de nombreux domaines d'application. Le choix de l'opérateur est réalisé en fonction de la largeur et du poids du vantail. L'ED 100 est utilisé pour des portes d'un poids allant jusqu'à 160 kg et d'une largeur jusqu'à 1 100 mm. L'ED 250 est approprié pour les portes d'une largeur maximale de 1 600 mm de largeur ou d'un poids allant jusqu'à 400* kg. Tous deux peuvent fonctionner avec un bras à glissière (montage tirant) comme avec un bras compas (montage poussant), ou bras glissière en montage poussant.

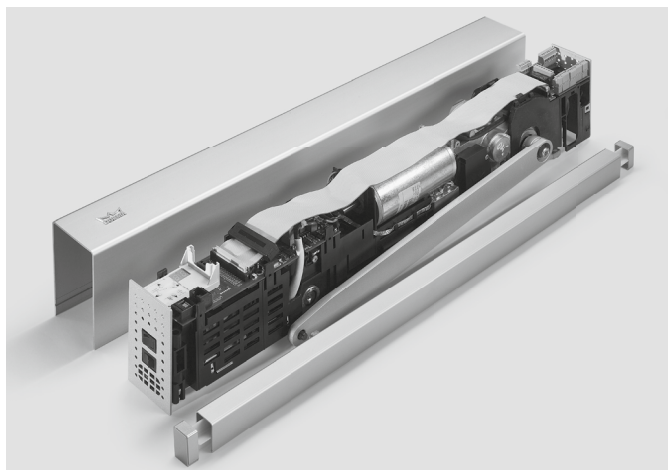
Dans le cas d'une porte à deux vantaux, le capot est présenté sous forme de bandeau. La sélection des vantaux avec recouvrements est assurée en option par un sélecteur linéaire mécanique invisible et facile à installer. Tous les besoins actuels trouvent leurs solutions grâce aux nombreuses fonctions et configurations disponibles : puissance, bras à glissière, bras compas, un vantail, deux vantaux, portes standards, portes résistante au feu, issues de secours, HPMR et contrôle des accès. Pour la France il existe la Variante DAS conforme à la norme Française NF-S 61937, voir page 12.

Avantages

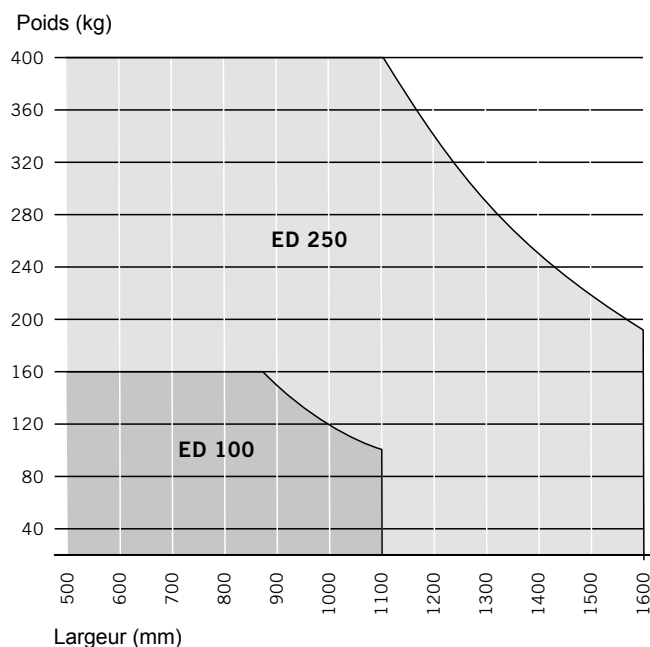
- Coût global maîtrisé : Configuration et fonctions correspondant au besoin exprimé.
- Optimisation de la logistique : poids et encombrement réduits, composants communs et faible nombre de références.
- Fonctionnement silencieux avec couple optimisé, grâce au moteur à courant continu et à la technologie à came.
- Présentation au Design Contur, primé par le Janus de l'Industrie. Encombrement de l'opérateur : seulement 70 mm.
- Fiabilité : système intégré de gestion des températures, fonctionnement en environnements extrêmes, contrôle de la pression exercée sur la porte.
- Facilité de mise en œuvre : pose, programmation et mise en service.

Domaines d'application

- Pour portes battantes à un vantail ou deux vantaux. Le choix de l'opérateur ED 100 ou ED 250 est réalisé respectivement en fonction de la largeur et du poids de vantail.
- Versions DAS, tirante avec bras à glissière et poussante avec bras compas, appropriées aux portes EI (coupe-feu) et E (pare-flammes) selon les normes NF-S 61937 et EN 1634.
- Equipement des portes intérieures et des portes de bâtiment donnant sur l'extérieur.
- Opérateurs adaptés aux passages intensifs avec l'option Full Energy.
- Couple puissant et rendement élevé particulièrement adaptés à l'application sur portes spéciales et lourdes, entièrement automatisées.



Abaque DORMA ED 100/ED 250



Ces données sont valables pour une porte standard avec une profondeur de linteau jusqu'à 300 mm. A partir d'une profondeur de linteau de 301 mm, le poids de vantail avec ED 250 est limité à 160 kg. Pour des portes lourdes, les vitesses d'ouverture/fermeture est à limiter afin de garantir la protection des personnes.

Conditions d'utilisation		
Température d'utilisation	-15 à +50 °C	
Humidité de l'air	Humidité rel. de l'air max. 93 % sans condensation	
Alimentation électrique	230 V AC 50 Hz +/- 10 % Protection 10 A	
Indice de protection	IP 20 et IP 42 en version DAS	
Caractéristiques générales		
Dimensions (L x H x P)	685 x 70 x 130 mm	
Distance min. entre paumelles (portes à deux vantaux)	1.400 mm	
Distance min. entre paumelles (portes à deux vantaux) avec sélecteur ESR	1.450 mm	
Poids de l'opérateur	12 kg	
Puissance de sortie (alimen-tation des périphériques) EPD	24 V DC +/- 10 %, 1,5 A oui	
Angle d'ouverture de porte	max. 110°	
Fabriqué conformément à ISO 9001		
Fonctions intégrées		
Temporisation de maintien à l'ouverture	30 s, option 180 s	
Comportement de blocage	Inversion de sens / fonction ferme-porte	
Signalisation de verrouillage	Serrure électrique ou motorisée/gâche électrique, ventouse, verrou motorisé	
Régulation de la pression sur le vantail (vent, courant d'air...)	max. 150 N	
Vitesse du ferme-porte	Réglable par potentiomètre	
A-coup final électronique		
LED de signalisation d'état	vert	Opérateur sous tension
	rouge	Signalisation de défaut
	jaune	Indication d'intervalle de maintenance
Sélecteur de fonctions intégré	Arrêt	
	Automatique	
	Ouverture permanente	
	Sortie (uniquement pour les portes à un vantail)	
Programmeur de fonctions avec écran d'information	Signalisation d'état et paramètres	
Emplacement pour cartes additionnelles	Extension des fonctions	
Interface mise à jour	Valeurs usine	
Gestion température de fonctionnement	Protection contre la surchauffe suivant conditions d'utilisation.	
Contrôle du fonctionnement	Auto-apprentissage environne-ment, mise en service simplifiée.	
Compteur de cycles	0 – 99 (une unité = 10 000 cycles)	
Interval entre les mesures de maintenance (par LED)	Réglable	
Fonction Power	Assistance à l'ouverture manuelle	
Fonction Push&Go	Depuis 4° d'ouverture manuelle	

Entrées des périphériques, section du fil max. 1,5 mm ²	
Organe de commande sans potentiel	Contacts intérieur et extérieur
Tension d'alimentation périphériques max.	8 – 24 V DC/AC + 10%
Ouverture prioritaire (ex.interrupteur à clé)	Contact de ferme-porte/ Contact d'ouvre-porte
Sensor de sécurité	Côté paumelles et côté opposé aux paumelles. Contact normalement fermé
Test de contrôle sensor de sécurité	Côté paumelles et côté opposé aux paumelles
Arrêt d'urgence/Fermeture d'urgence	Contact de ferme-porte/Con-tact d'ouvre-porte

Sorties des périphériques, section du fil max. 1,5 mm ²	
Contact d'état sans potentiel Au choix	Porte fermée
	Porte ouverte
	Défaut

ED 100	
Puissance absorbée max.	120 Watt
Force de fermeture selon EN 1154	EN 2 – 4 réglable en continu
Poids de vantail max. jusqu'à une profondeur de linteau de 300 mm	160 kg
Largeur de porte	700 ¹⁾ – 1.100 mm
Vitesse d'ouverture max.	**50° (27°*)/seconde
Vitesse de fermeture max.	**50° (27°*)/seconde
Réhausse d'axe	30/60 mm
Profondeur de linteau avec bras à glissière	+/- 30 mm
Profondeur de linteau avec bras compas	0– 300 mm

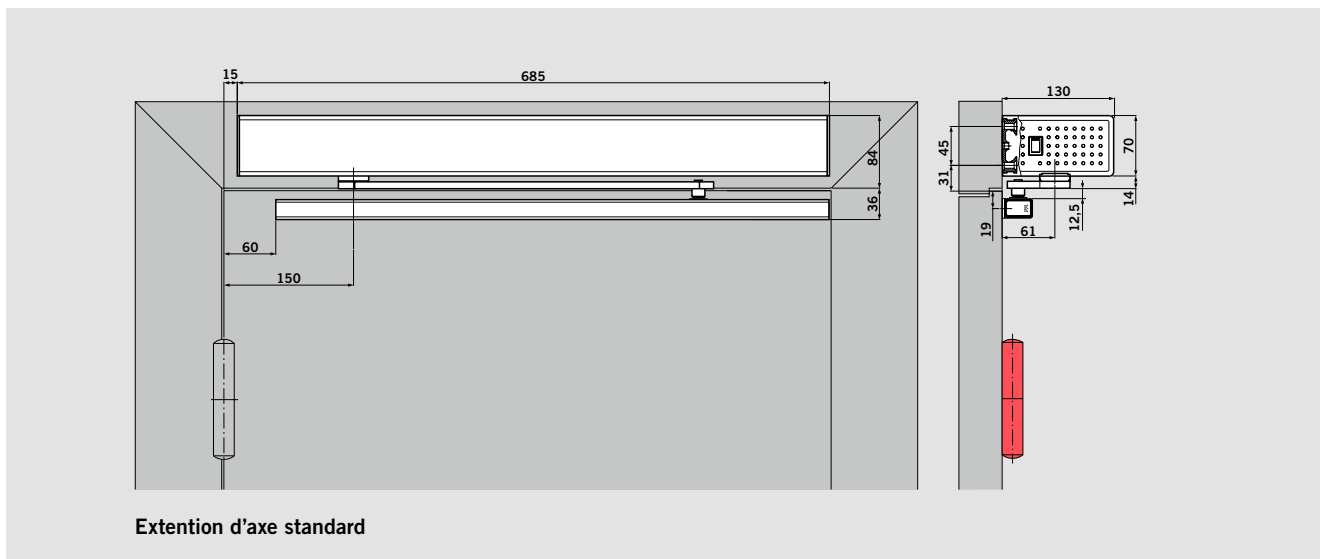
ED 250	
Puissance absorbée max.	240 Watt
Force de fermeture selon EN 1154	EN 4 – 6 réglable en continu
Poids de vantail max. jusqu'à une profondeur de linteau de 300 mm	400 kg selon largeur de la porte
Poids de vantail max. jusqu'à une profondeur de linteau de 301 – 500 mm	160 kg selon largeur de la porte
Largeur de porte	700 ¹⁾ – 1.600 mm
Largeur de vantail – protection contre l'incendie	700 ¹⁾ – 1.400 mm
Vitesse d'ouverture max.	**60° (27°*)/seconde
Vitesse de fermeture max.	**60° (27°*)/seconde
Réhausse d'axe	20/30/60/90 m m
Profondeur de linteau avec bras à glissière	+/- 30 mm
Profondeur de linteau avec bras compas	0 – 500 mm

* Valeur entre parenthèses : vitesse max. sans carte aditionelle Full-Energy.

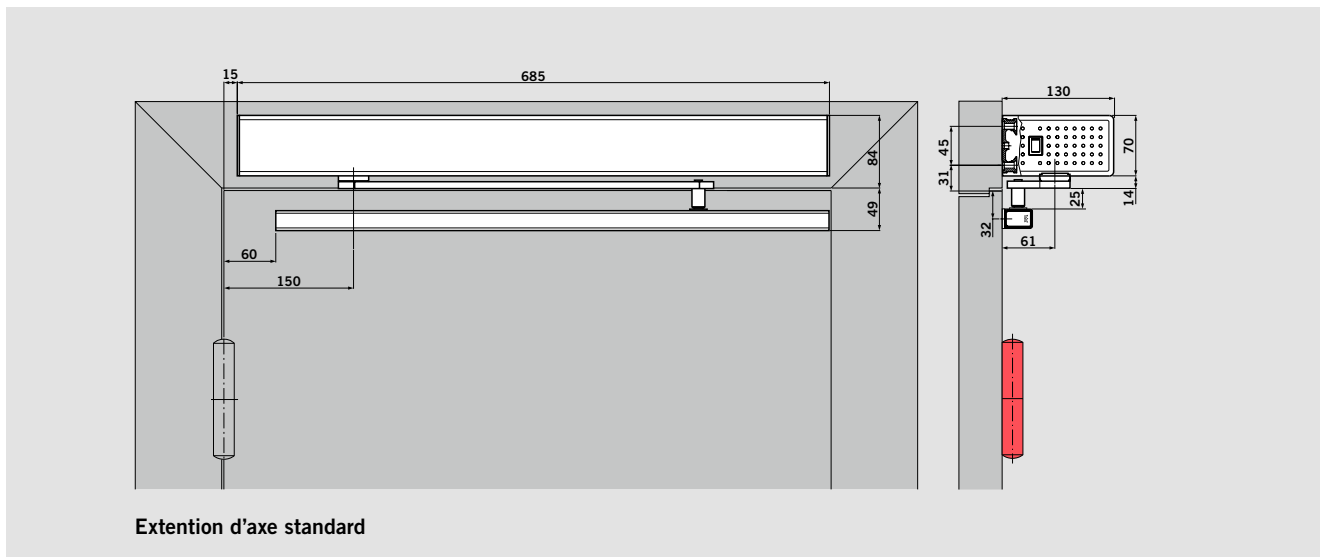
** Vitesse max. avec carte additionnelle Full Energy.

¹⁾ pour bloc porte 2 vantaux, petit vantail semi fixe nous consulter

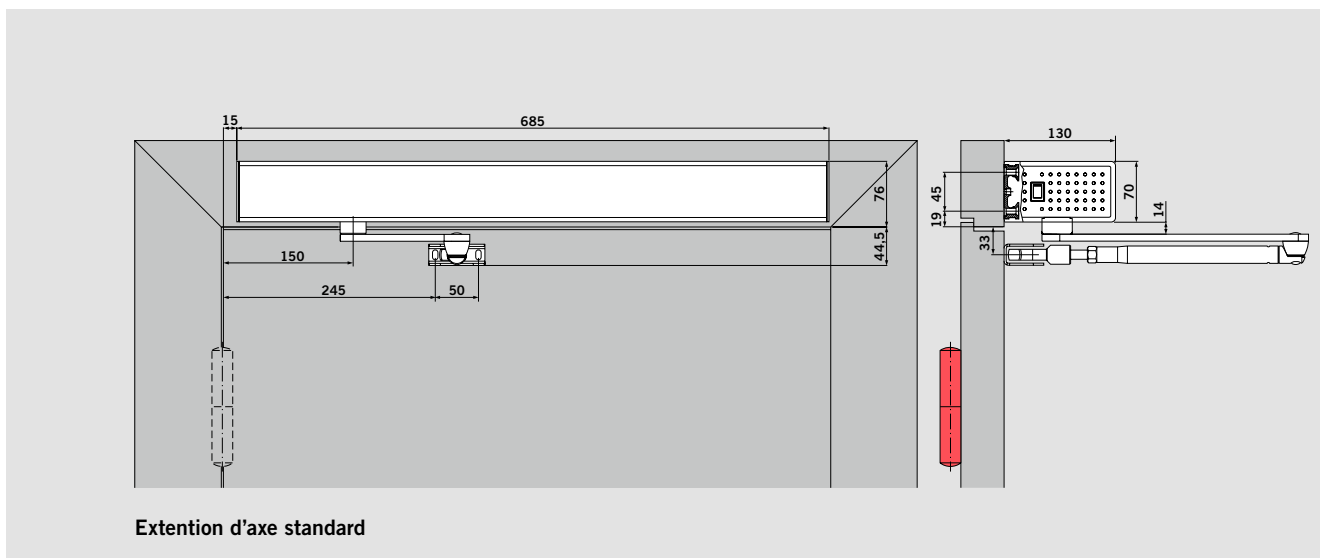
Capot standard, montage tirant, montage avec axe du coulisseau de glissière 12,5 mm



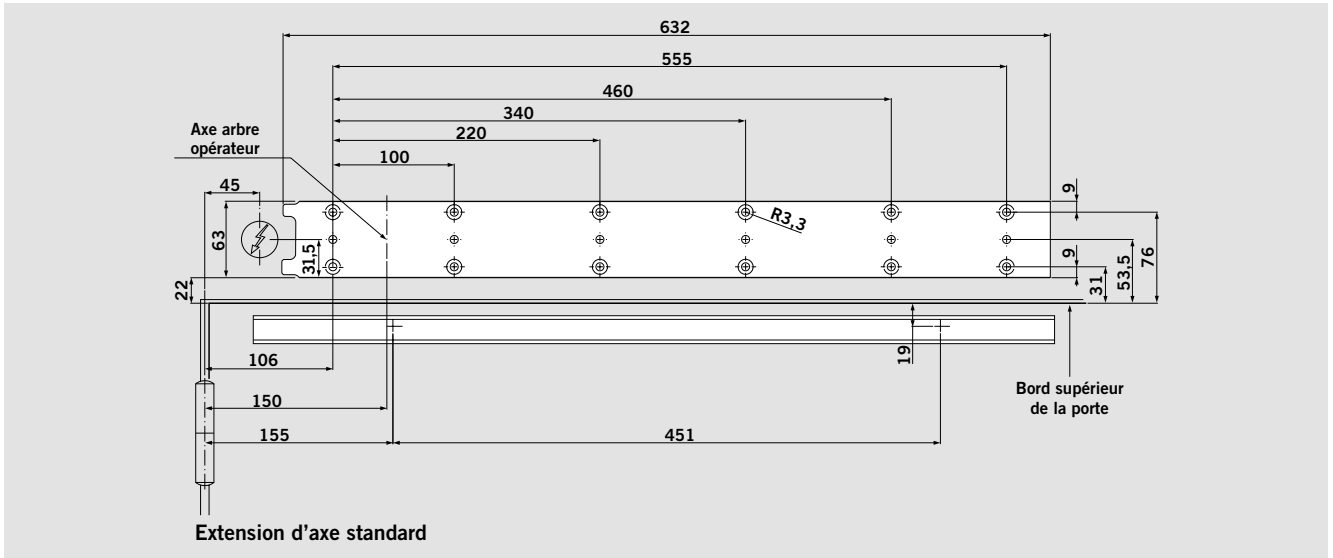
Capot standard, montage tirant, montage avec axe du coulisseau de glissière 25 mm



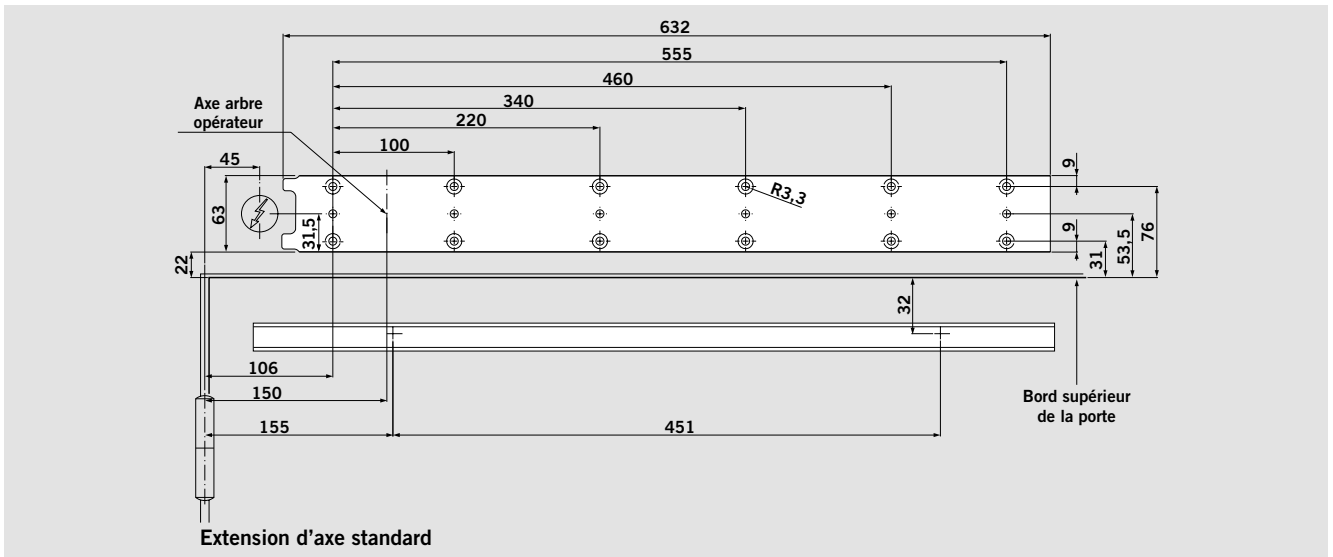
Capot standard, montage poussant



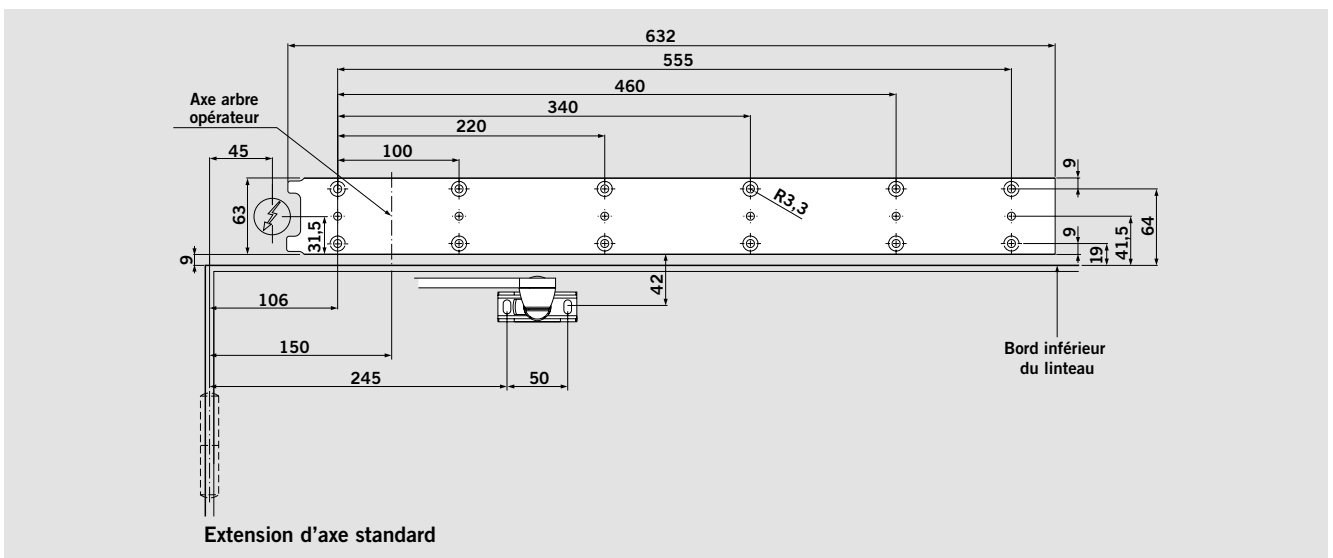
Gabarit de perçage : Capot standard, montage tirant, axe du coulisseau de glissière 12,5 mm



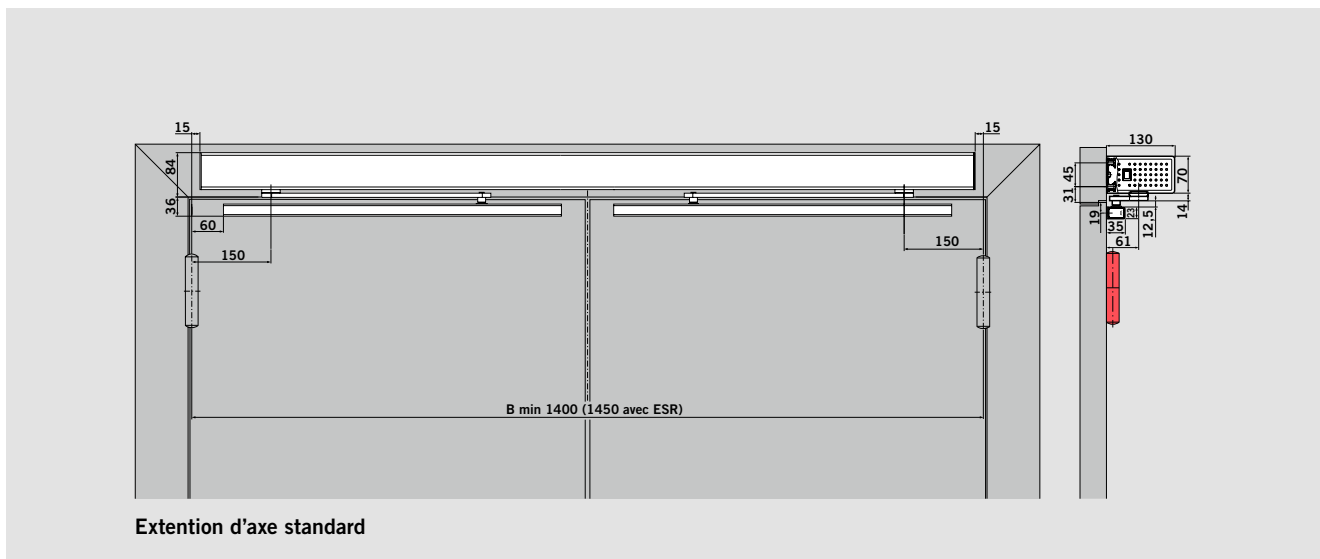
Gabarit de perçage : Capot standard, montage tirant, axe du coulisseau de glissière 25 mm



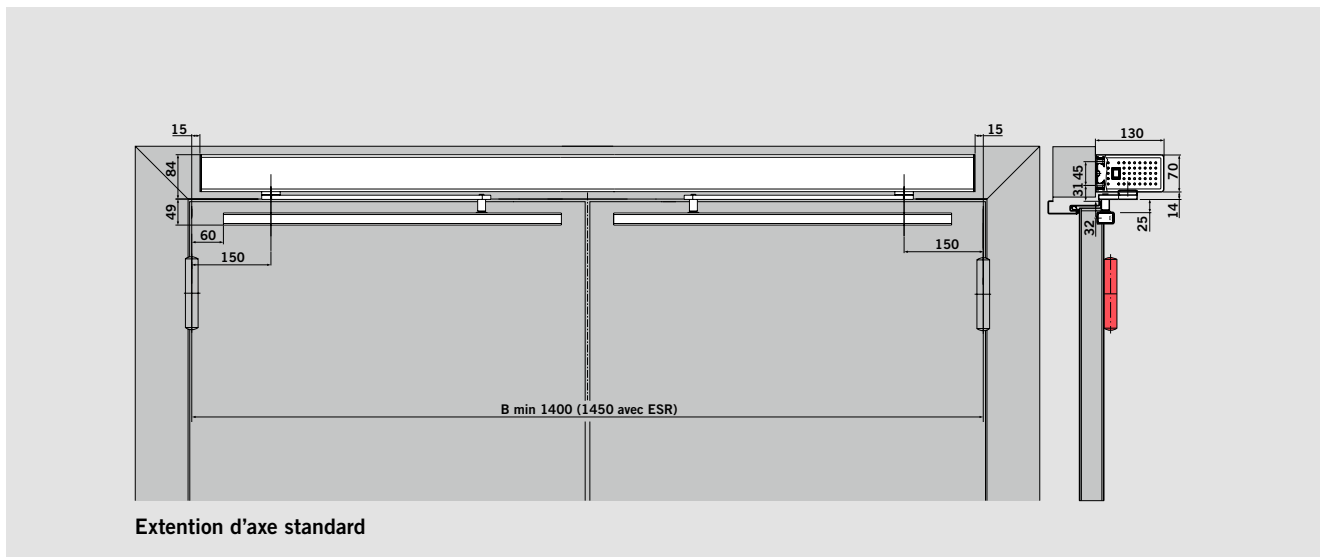
Gabarit de perçage : Capot standard, montage poussant



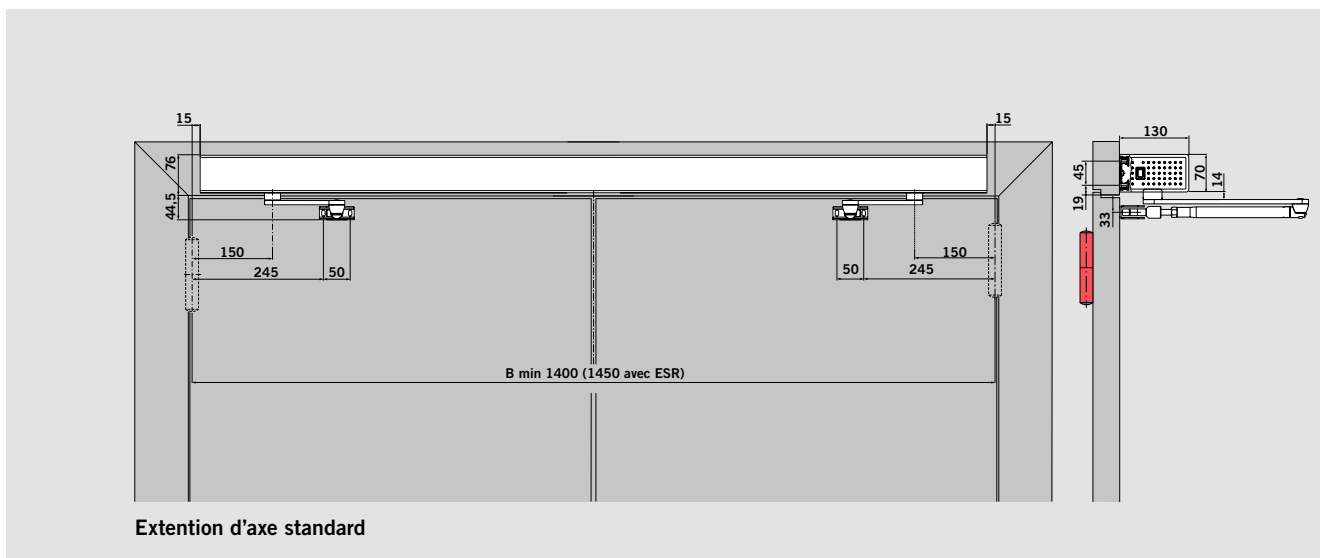
Capot Vario, montage tirant, montage avec axe du coulisseau de glissière 12,5 mm



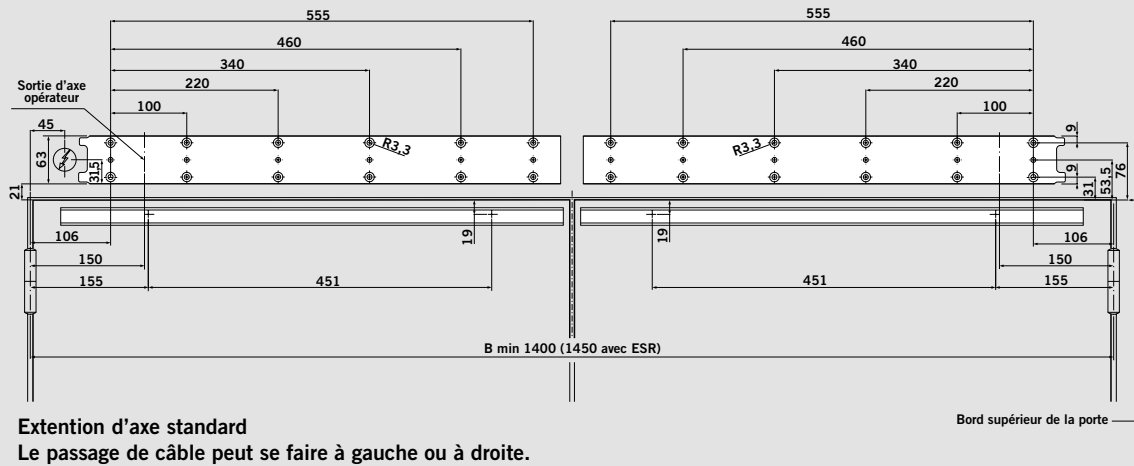
Capot Vario, montage tirant, montage avec du coulisseau de glissière 25 mm



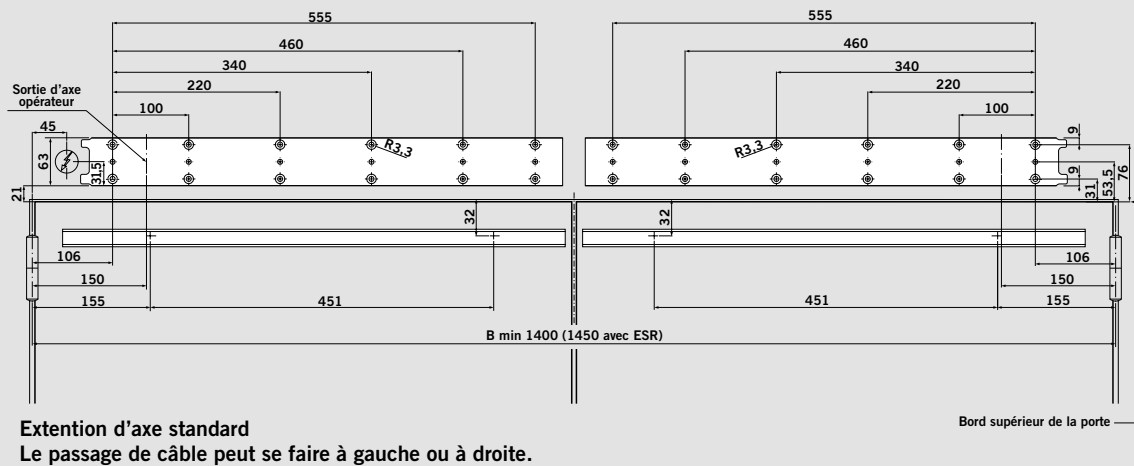
Capot Vario, montage poussant



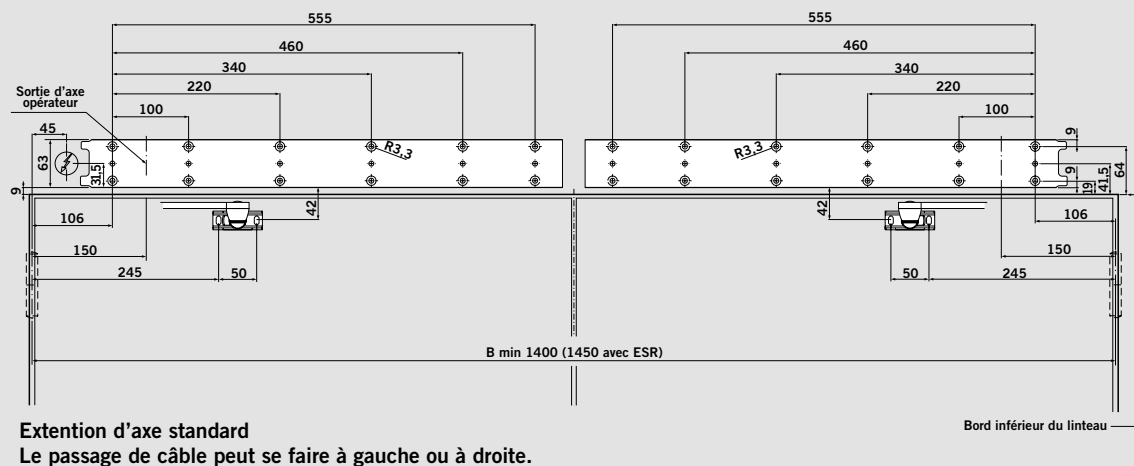
Gabarit de perçage : Capot Vario, montage tirant, montage avec coulisseau de glissière 12,5 mm



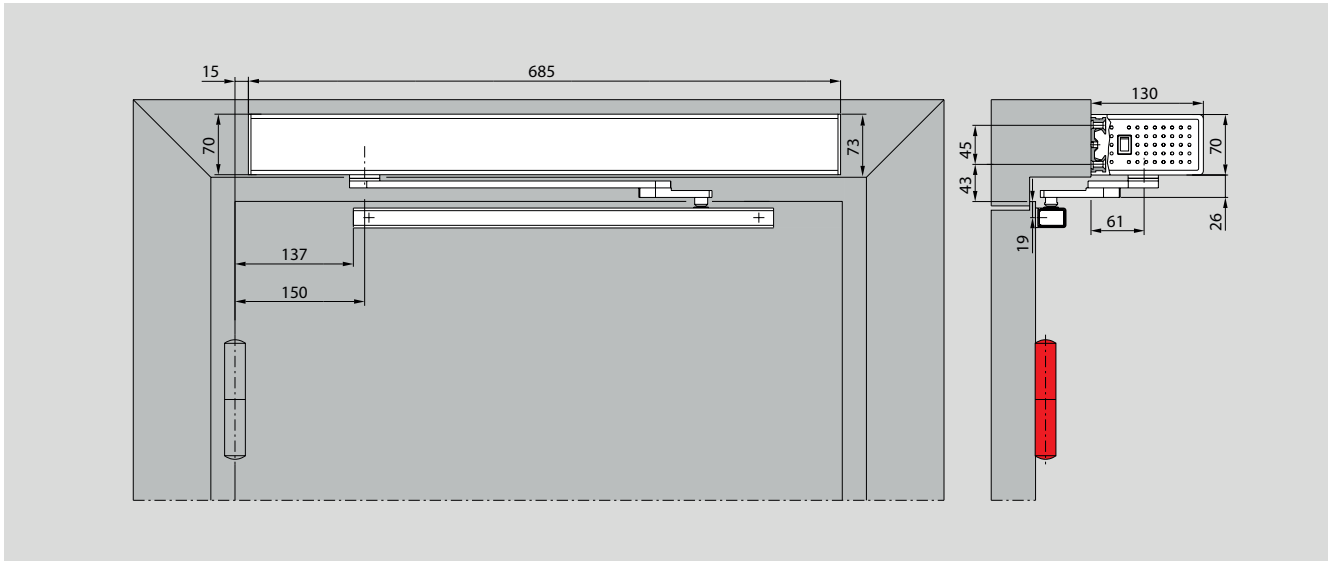
Gabarit de perçage : Capot Vario, montage tirant, montage avec coulisseau de glissière 25 mm



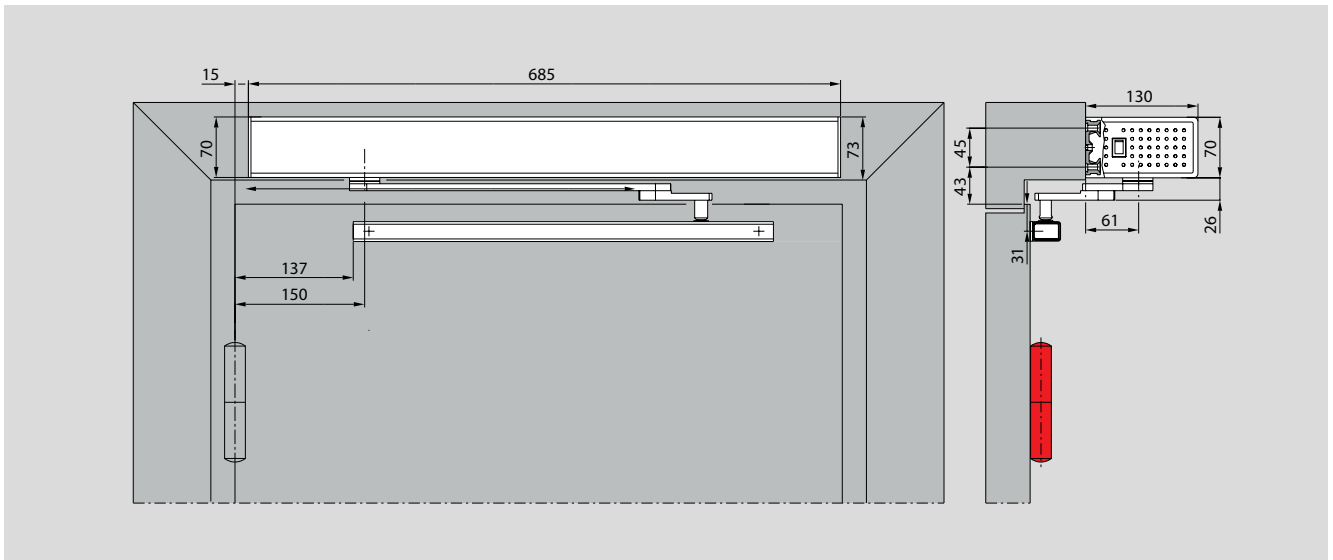
Gabarit de perçage : Capot Vario, montage poussant



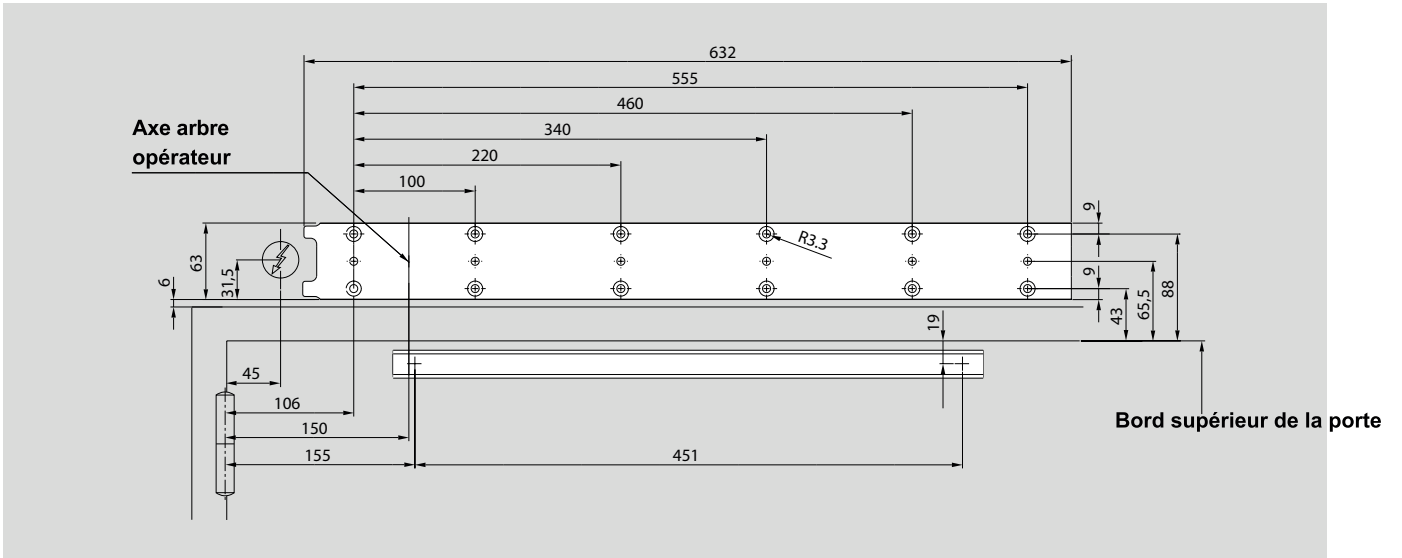
Capot standard, tirant, bras CDP, axe coulisseau 12,5 mm, extension d'axe standard



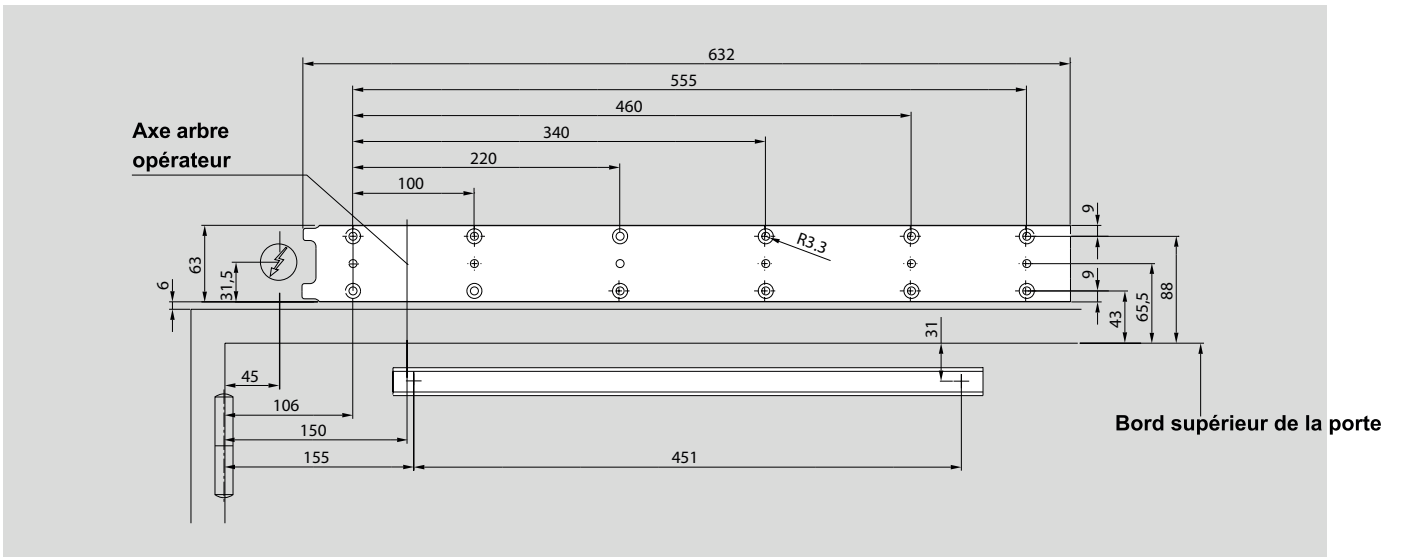
Capot standard, tirant, bras CDP, axe coulisseau 25 mm, extension d'axe standard



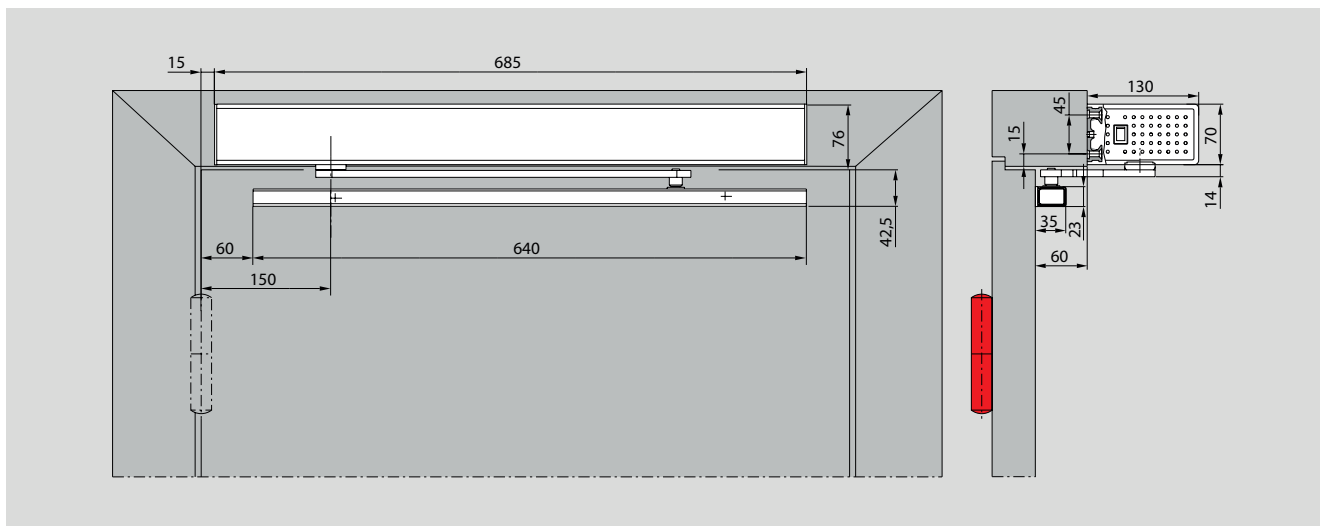
Gabarit de perçage : capot standard, tirant, bras CDP, axe coulisseau 12,5 mm, extension d'axe standard



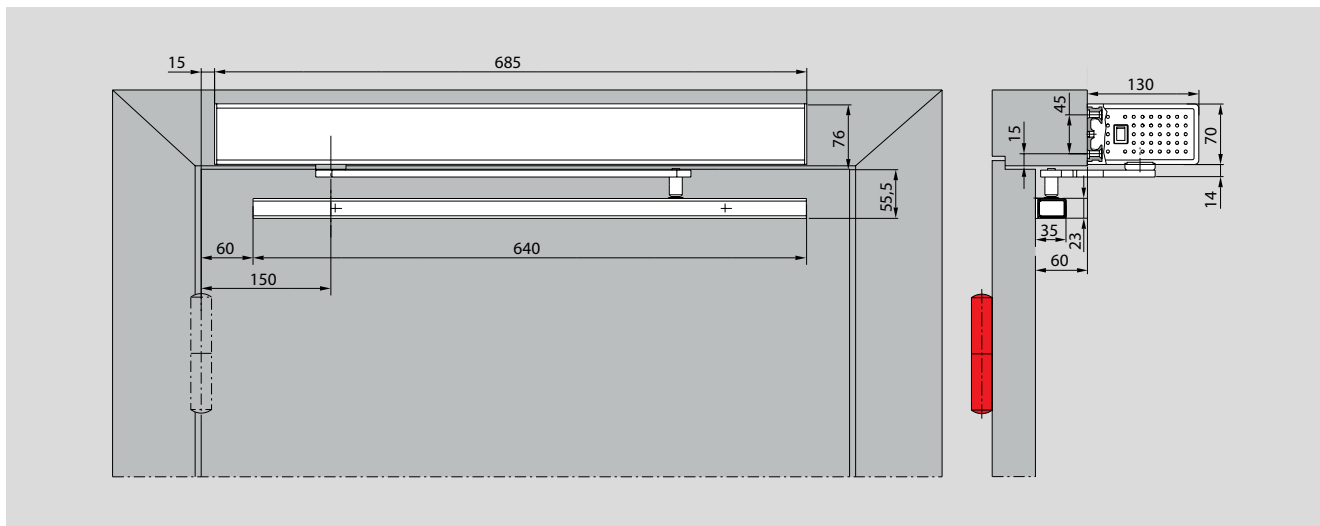
Gabarit de perçage: Capot standard, tirant, bras CDP, axe coulisseau 25 mm, extension d'axe standard



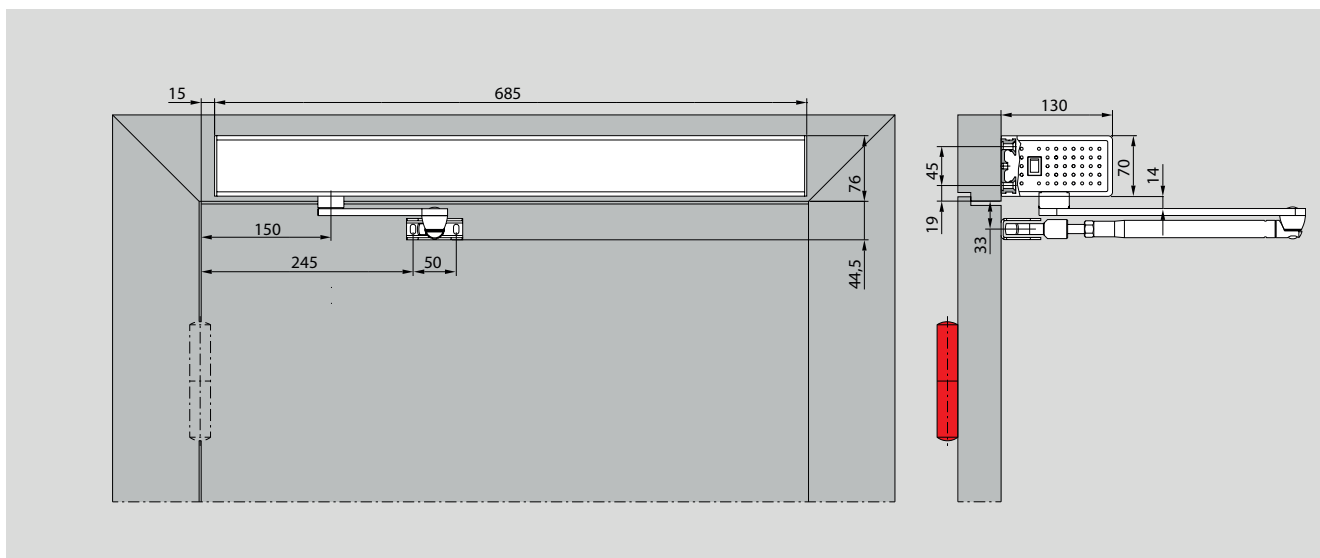
Capot standard, poussant, axe coulisseau 12.5 mm, extension d'axe standard



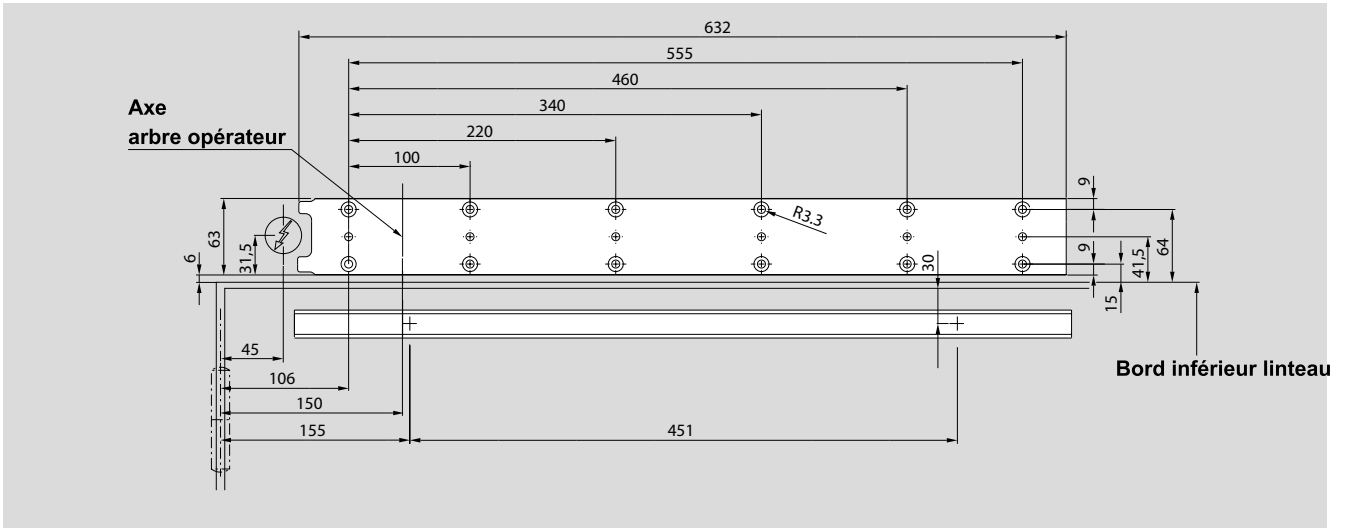
Capot standard, poussant, axe coulisseau 25 mm, extension d'axe standard



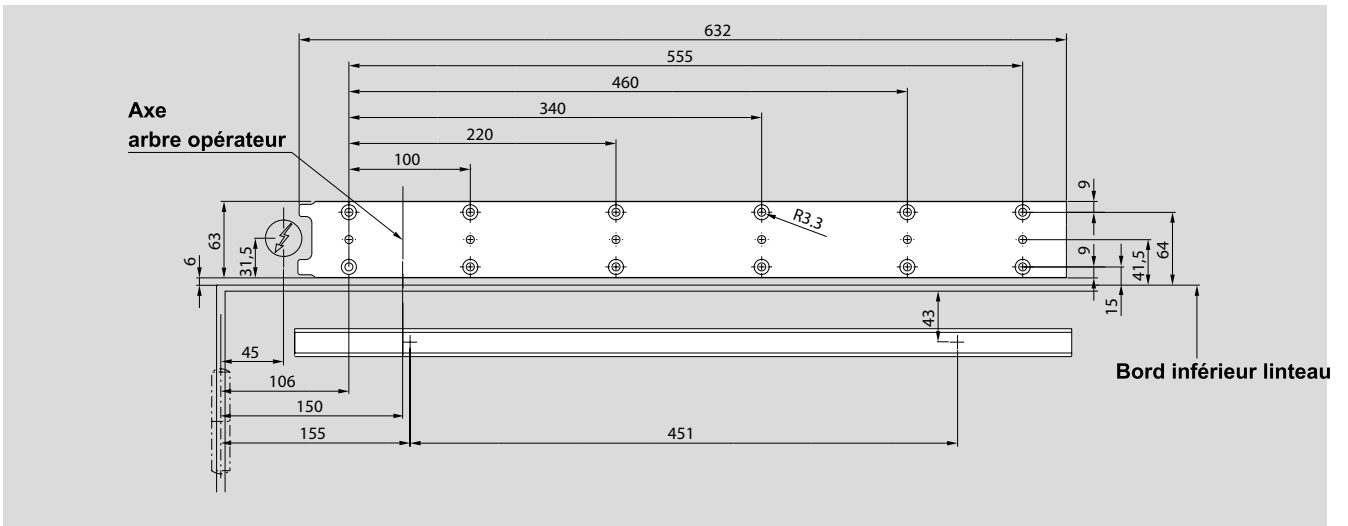
Capot standard, poussant, extension d'axe standard



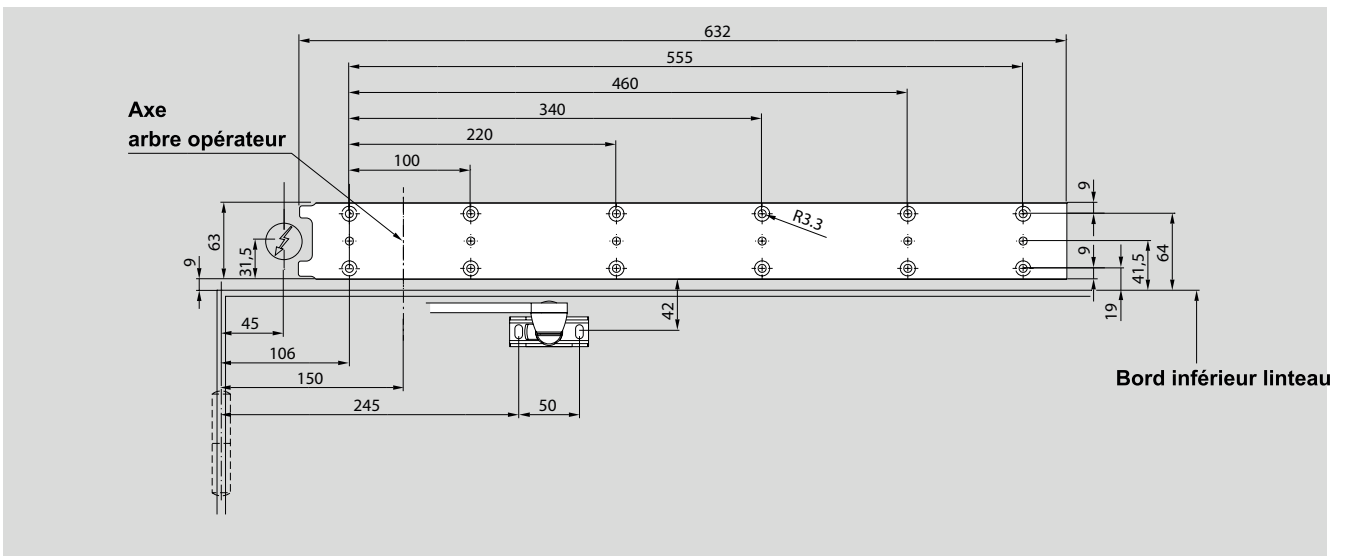
Gabarit de perçage : Capot standard, poussant, axe coulisseau 12.5 mm, extension d'axe standard



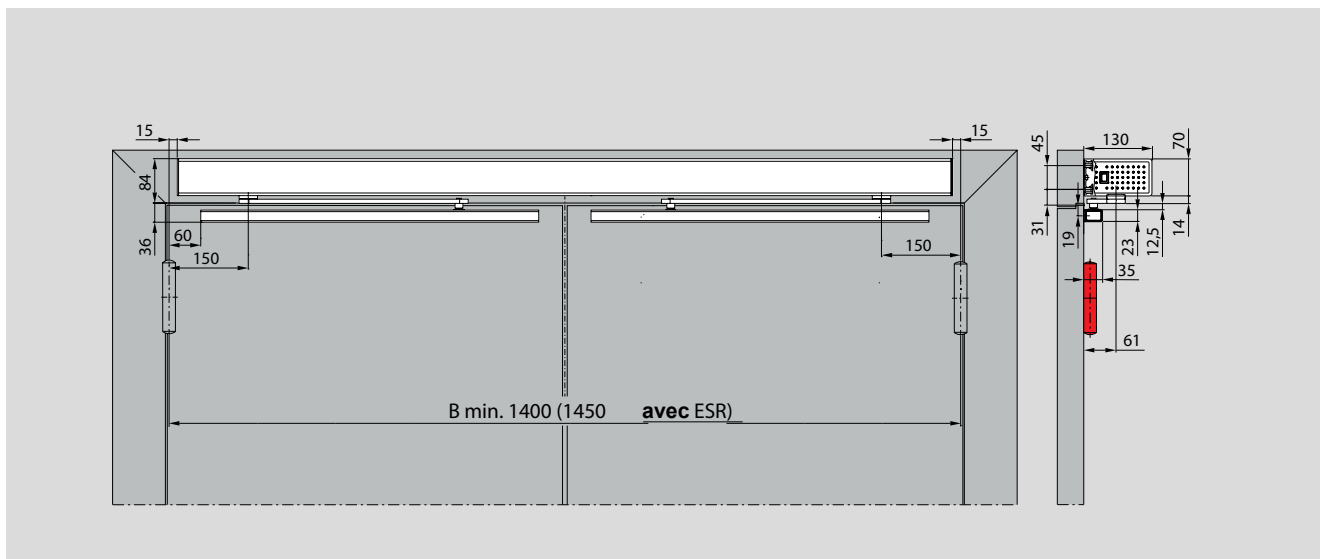
Gabarit de perçage : Capot standard, poussant, axe coulisseau 25 mm, extension d'axe standard



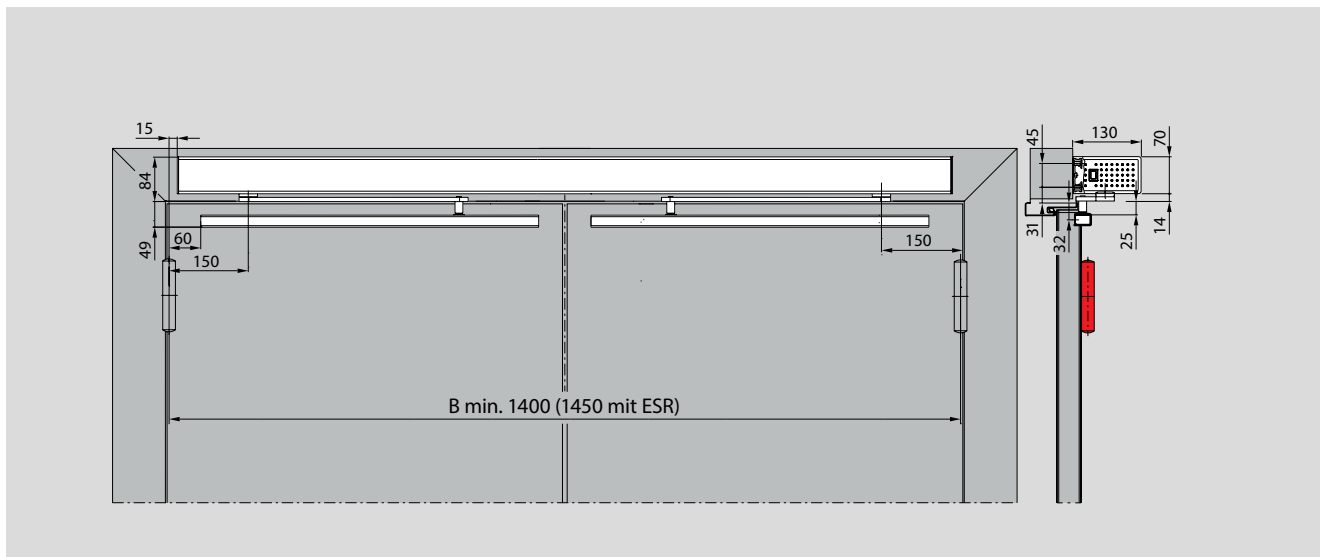
Gabarit de perçage : Capot standard, poussant, extension d'axe standard



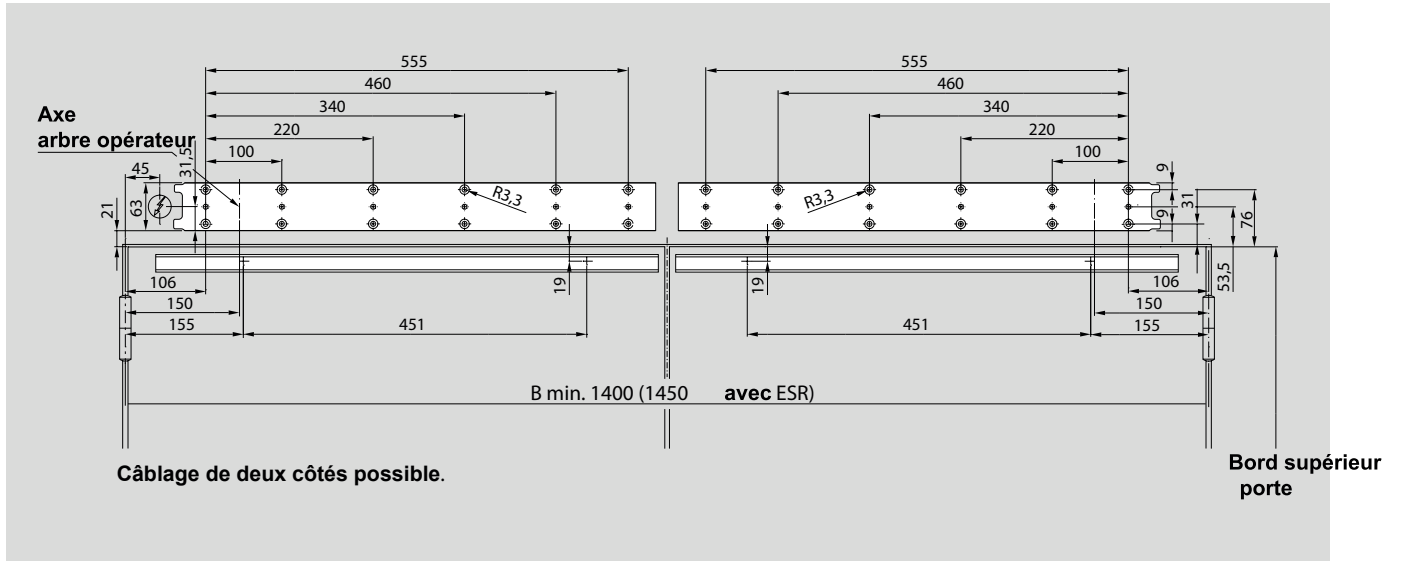
Capot PROFESSIONEL, tirant, axe coulisseau 12,5 mm, extension axe standard



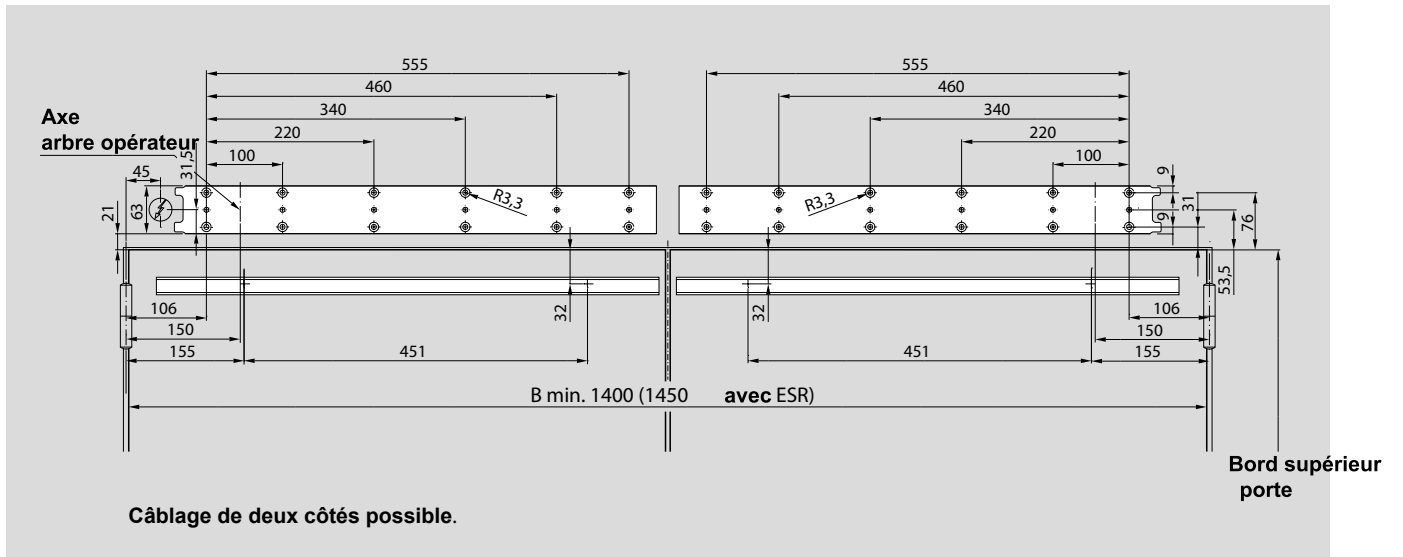
Capot PROFESSIONEL, tirant, axe coulisseau 12,5 mm, extension axe standard



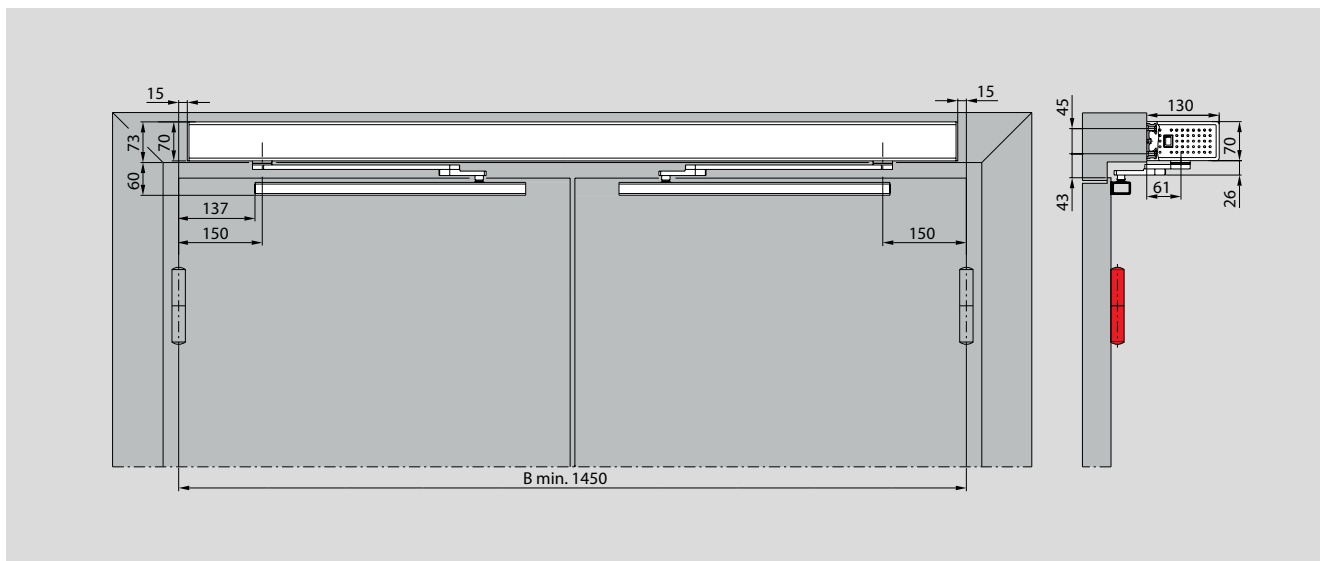
Gabarit de perçage : Capot PROFESSIONEL, tirant, axe coulisseau 12,5 mm, extension axe standard



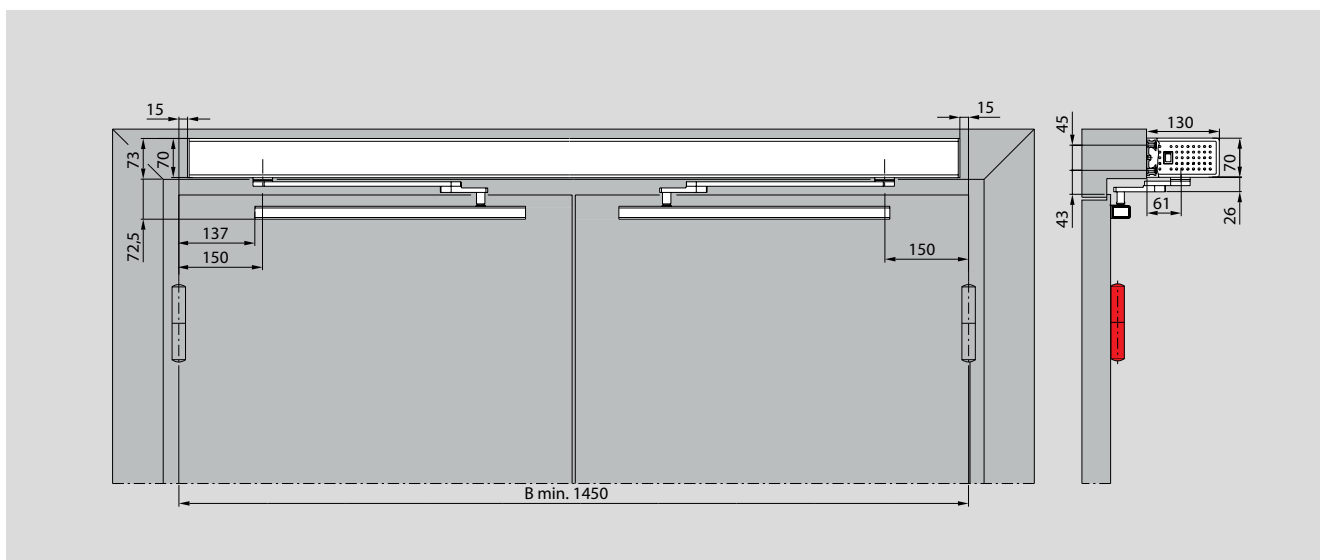
Gabarit de perçage : Capot PROFESSIONEL, tirant, axe coulisseau 25 mm, extension axe standard



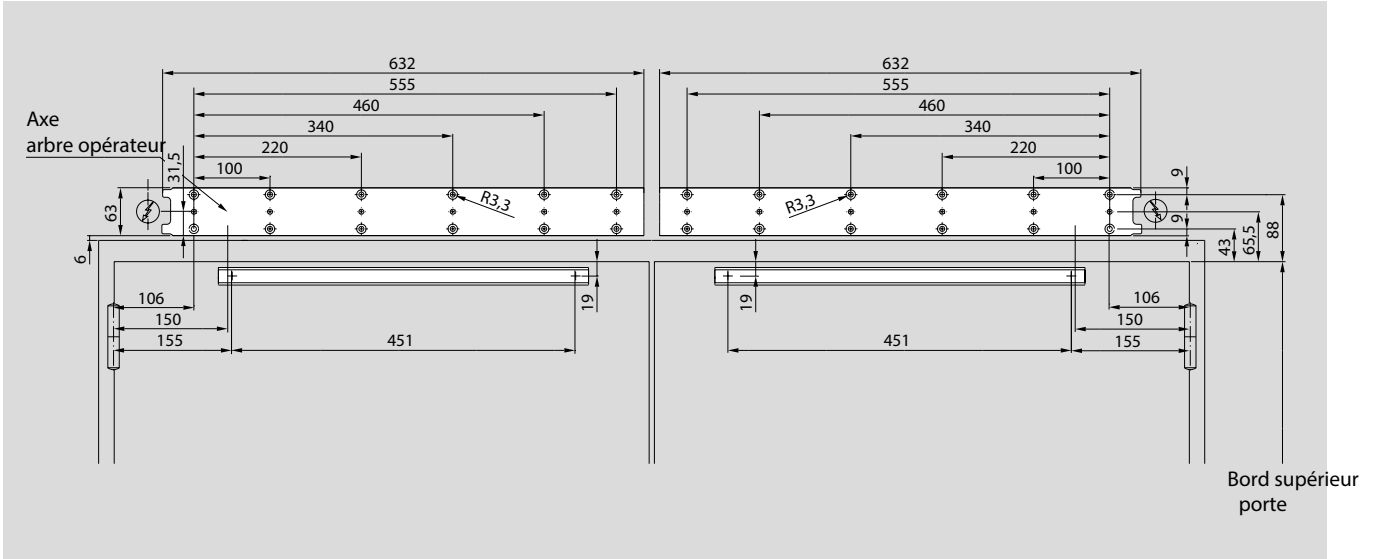
Capot PROFESSIONEL, tirant, bras CDP, axe coulisseau 12,5 mm, extension d'axe standard



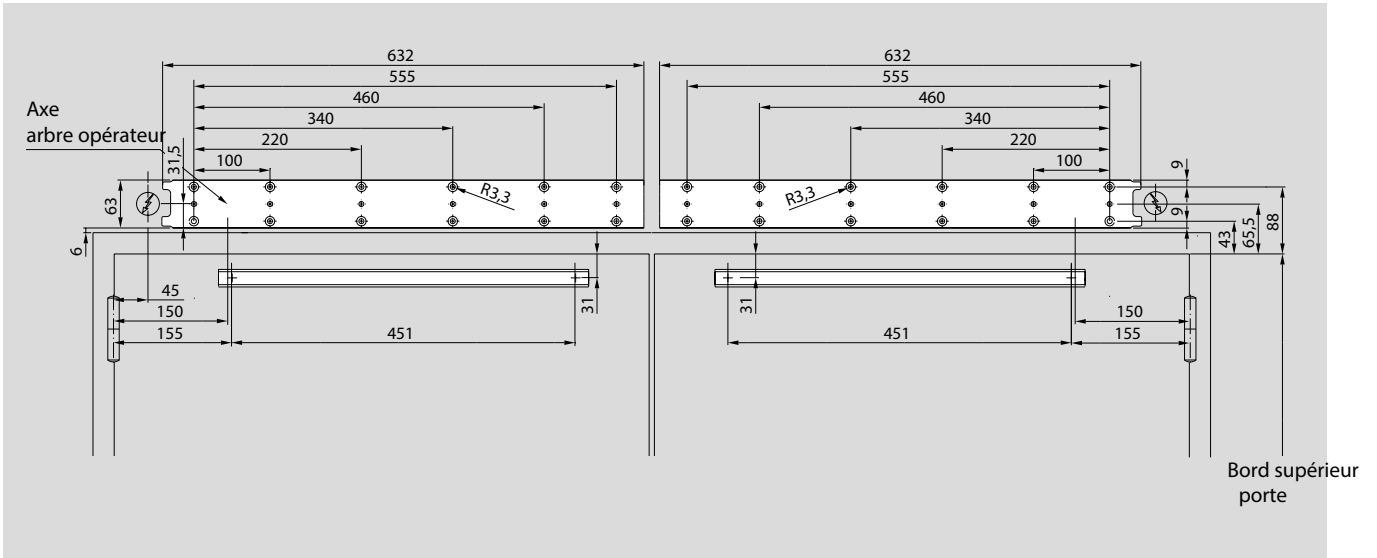
Capot PROFESSIONEL, tirant, bras CDP, axe coulisseau 25 mm, extension d'axe standard



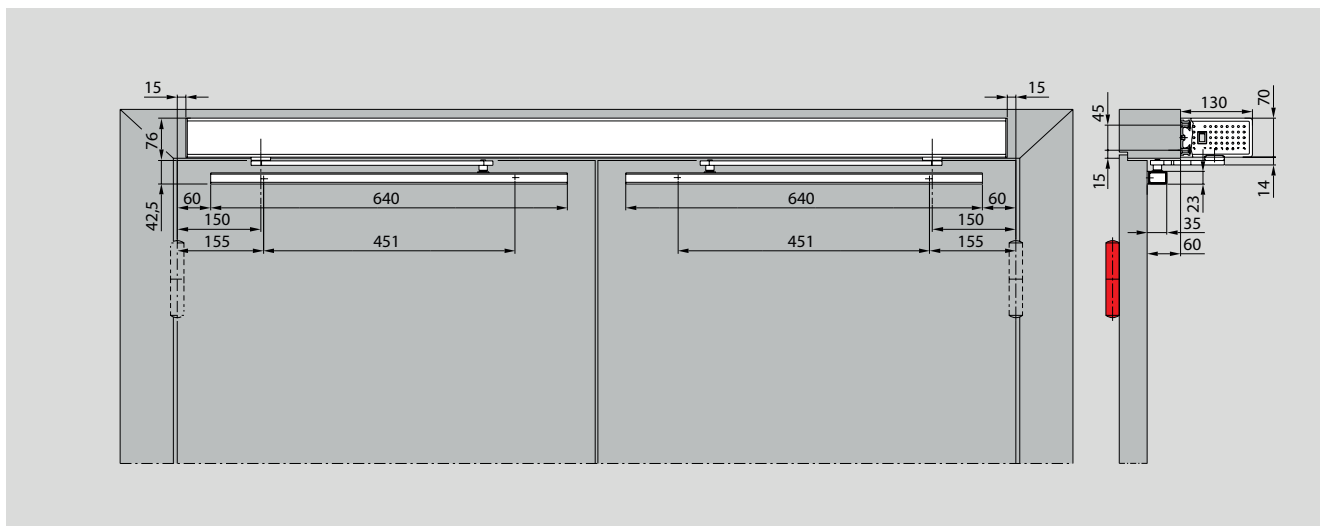
Gabarit de perçage: Capot PROFESSIONNEL, tirant bras CDP, axe coulisseau 12,5 mm, extension d'axe standard



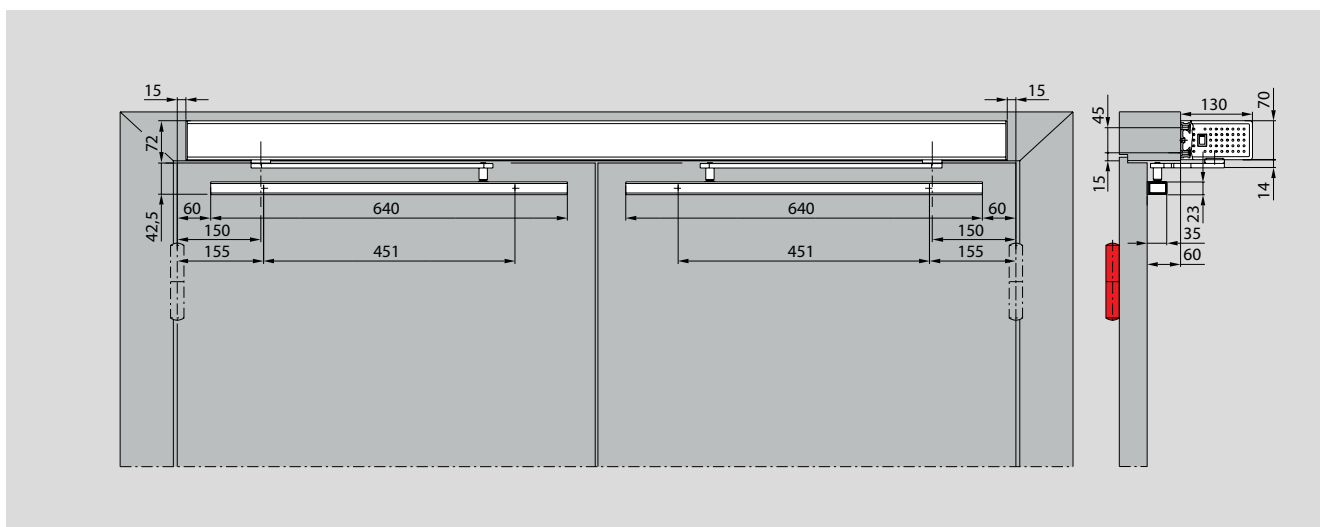
Gabarit de perçage : capot PROFESSIONNEL, tirant, bras CPD, axe coulisseau 25 mm, extension d'axe standard



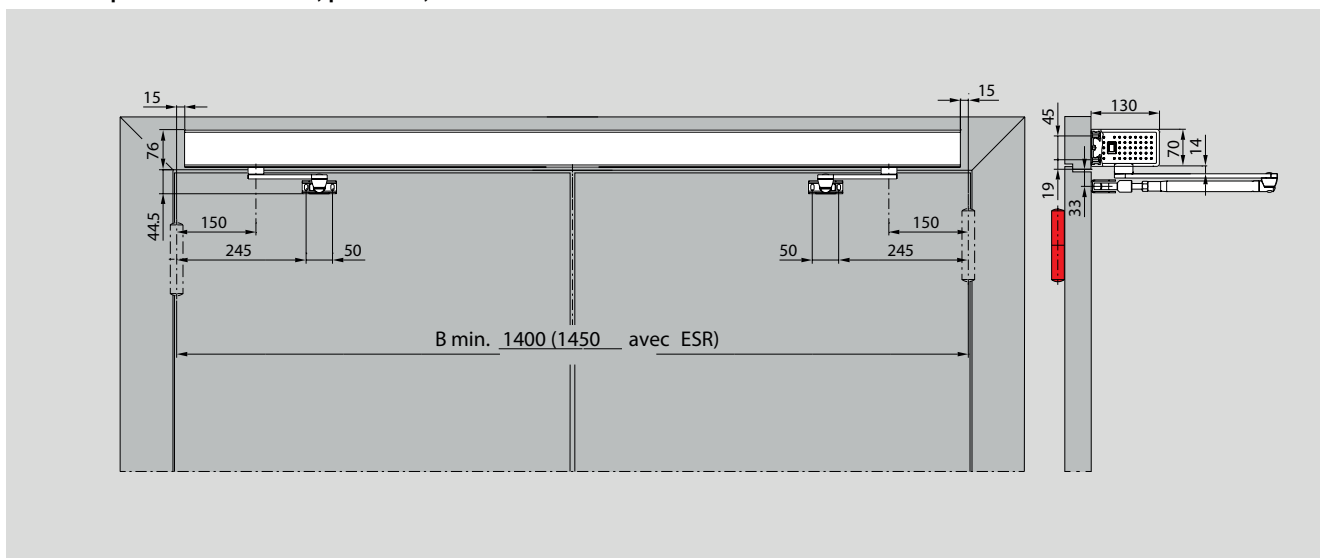
Capot PROFESSIONEL, poussant, axe coulisseau 12,5 mm, extension d'axe standard



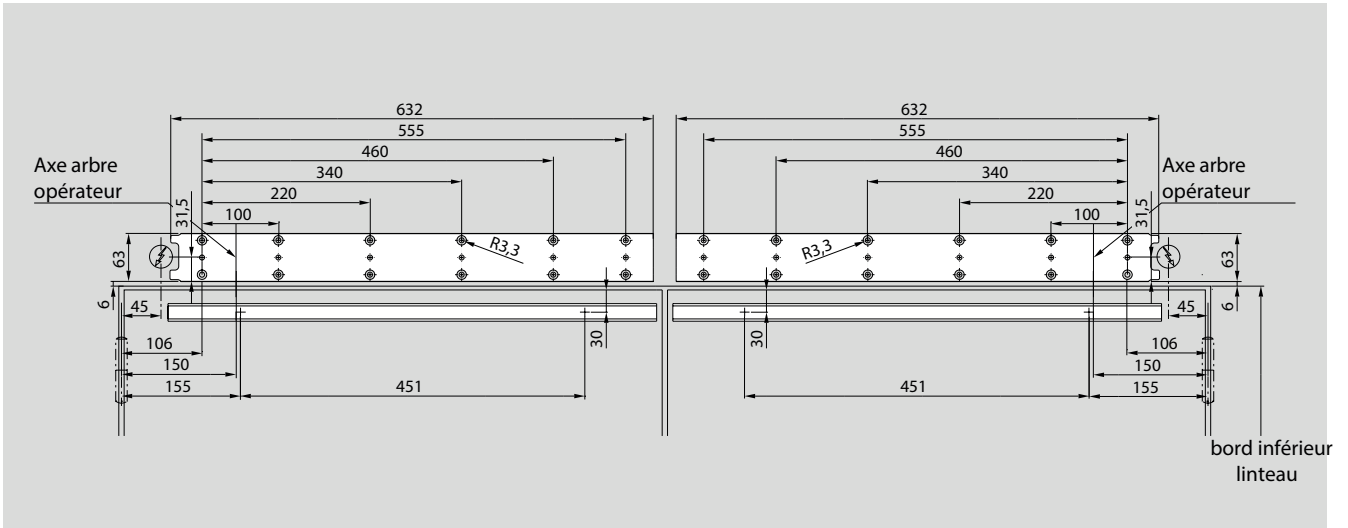
Capot PROFESSIONEL, poussant, axe coulisseau 25 mm, extension d'axe standard



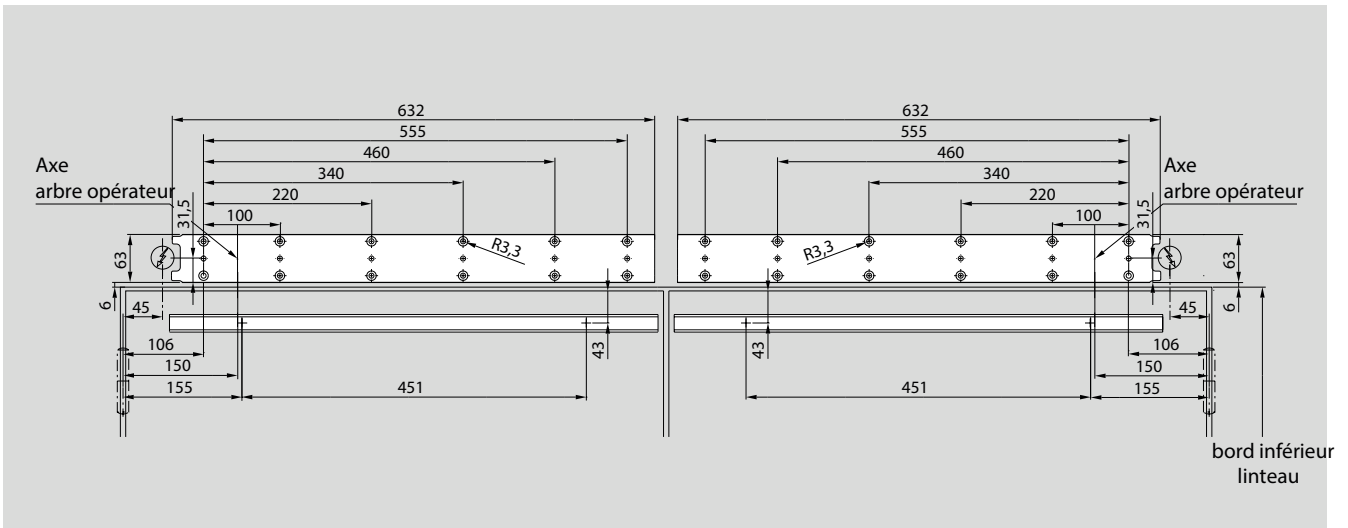
Capot PROFESSIONEL, poussant, extension d'axe standard



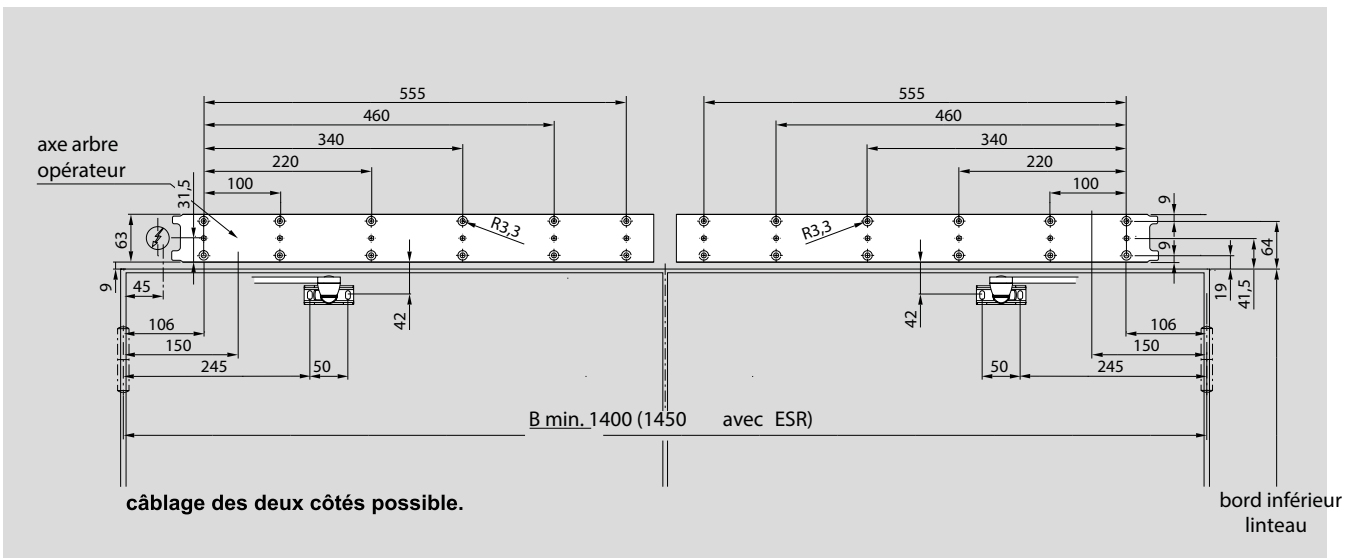
Gabarit de perçage: Capot PROFESSIONEL, poussant, axe coulisseau 12,5 mm, extension axe standard



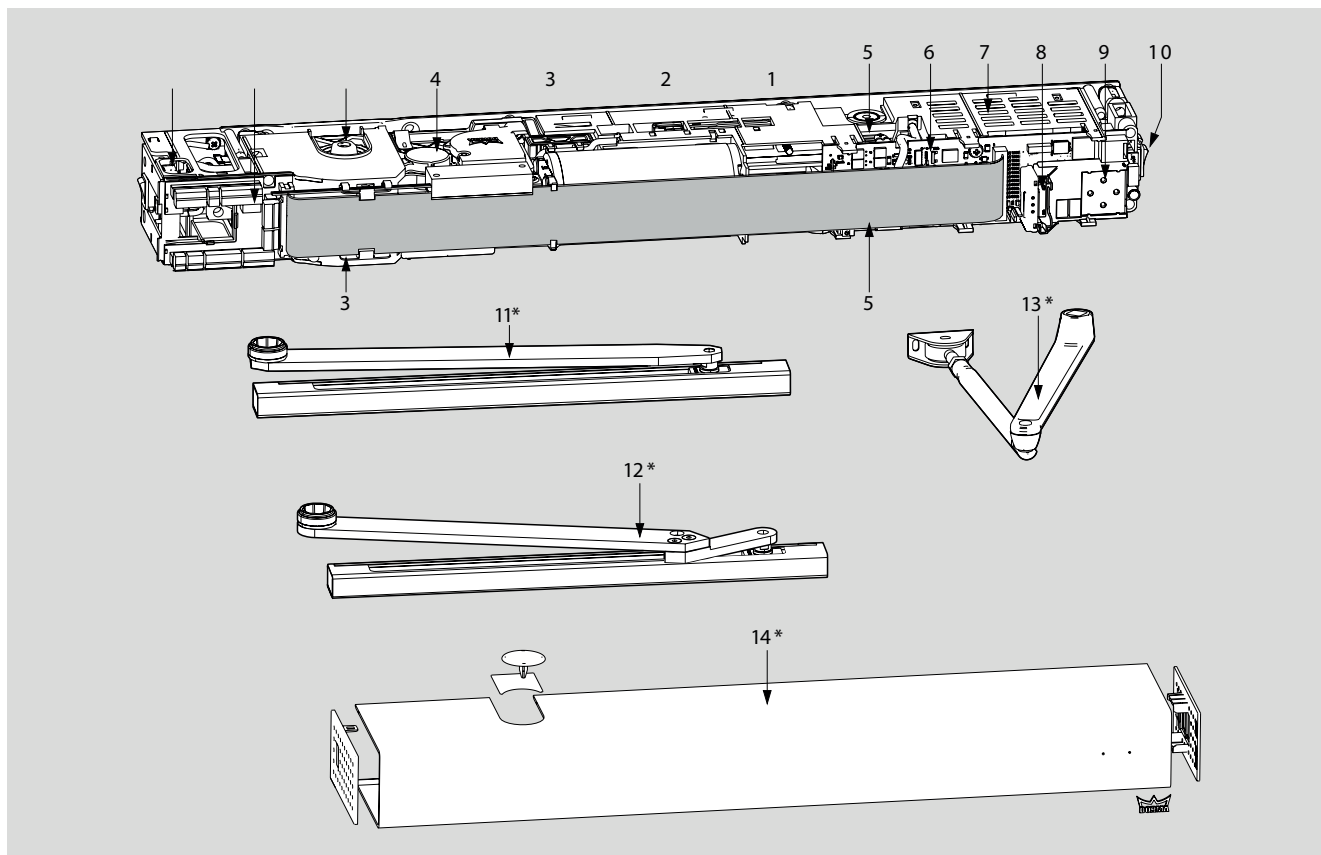
Gabarit de perçage : Capot PROFESSIONEL, poussant, axe coulisseau 25 mm, extension axe standard



Gabarit de perçage : Capot PROFESSIONEL, poussant, extension axe standard



NOMENCLATURE DU SYSTEME



Représentation de tous les composants possibles.

Le choix se fait en fonction de la largeur et du poids du vantail.

- 1 Raccordement secteur
- 2 Platine raccordement périphériques
- 3 Double sortie de l'axe pour fixation du bras
- 4 Bloc moteur (moteur/ réducteur/came/ressort)

- 5 Réglage de la force de fermeture
- 6 Carte électronique
- 7 Bloc d'alimentation
- 8 Emplacement pour connection carte additionnelle

- 9 Interface de programmation avec écran d'information
- 10 Sélecteur de fonctions intégré (Arrêt-Automatique-Ouverture permanente-Sortie seule)
- 11 Bras à glissière (Set)*
- 12 Bras glissière CPD (Set)*

- 13 Bras compas
- 14 Capot standard (capot + flasques d'extrémité + habillage d'axe)*

**livré séparément

Système		Code article
ED 250	opérateur pour porte battante 230 V	29202301
ED 100	opérateur pour porte battante 230 V	29222301

APERCU DES COUPLES

Type de montage	Montage sur linteau, côté paumelles Bras à glissière, tirant					Montage sur linteau, côté opposé aux paumelles Bras compas, poussant			
	ED 100		ED 250			ED 100		ED 250	
	minimum	maximum	minimum	maximum	EN 2	EN 4	EN 4	EN 6	
Dimensions de ferme-porte EN 1154	EN 2	EN 4	EN 4	EN 6	EN 2	EN 4	EN 4	EN 6	
Couple de fermeture intrinsèque (Nm)	13	34	26	65	13	37	26	70	
Couple de fermeture automatique (Nm)**	20	FE: 150 LE: 67	20	FE: 150 LE: 67	20	FE: 150 LE: 67	20	FE: 150 LE: 67	
Couple d'ouverture manuelle (Nm)**	30	50	55	85	35	55	60	90	
Couple d'ouverture automatique (Nm)**	20	FE: 150 LE: 67	20	FE: 150 LE: 67	20	FE: 150 LE: 67	20	FE: 150 LE: 67	
Couple d'ouverture manuelle fonction Power-Assist activée (Nm) *	23	23	23	23	23	23	23	23	

FE Avec carte additionnelle intégrée Full-Energy ou coupe-feu, LE Opérateur de base Low-Energy sans carte additionnelle

* Effectif à partir d'une largeur d'ouverture d'env. 3° avec assistance Power-Assist réglée au maximum.

** Le couple est disponible en cas d'ouverture automatique en mode automatique.

MODE FERME-PORTE & MODE AUTOMATIQUE

Deux modes de fonctionnement sont disponibles au choix : le mode ferme-porte et le mode automatique. En mode ferme-porte (paramètre Hd = 1), l'opérateur est optimisé pour le passage manuel. Avec la fonction Power-Assist disponible en option

dans ce mode de fonctionnement, celui-ci doit être utilisé quand les portes sont franchies surtout manuellement et quand un comportement similaire à celui d'un ferme-porte est souhaité. Le mode automatique (paramètre Hd = 0) est prévu pour le

passage surtout automatique après génération d'impulsion par un détecteur de mouvement ou un déclencheur. Si la porte rencontre un obstacle pendant la fermeture, l'opérateur inverse le mouvement. Quand le mode automatique est activé,

la régulation à la poussée du vent est également disponible. Les portes peuvent toutefois être franchies manuellement. Pour cela, nous vous recommandons la fonction Push & Go.

CONTROLE DE LA PRESSION SUR LE VANTAIL

Les opérateurs ED 100 et ED 250 sont particulièrement bien adaptés pour les portes de bâtiments ouvrant sur l'extérieur et fréquemment soumises au vent, et pour les portes intérieures séparant des locaux

présentant une différence de pression. En mode automatique, le contrôle de la pression sur le vantail surveille la vitesse d'ouverture et de fermeture et intervient pour compenser lorsque la vitesse d'ouverture et

de fermeture diffère de la valeur pré-établie. En association avec la carte additionnelle Full-Energy, l'opérateur peut délivrer une force allant jusqu'à 150 N au moment de fermeture, afin de

compenser les influences extérieures. De plus, la fermeture peut être assistée sur les 5 derniers degrés par un à-coup final électronique.

FONCTION POWER- ASSIST

La fonction Power-Assist peut être activée dans le mode ferme-porte (paramètre Hd = 1). Une assistance est alors déclenchée lors de l'ouverture manuelle dès que la porte est ouverte de quelques degrés. L'assistance est automatiquement adaptée à la taille du ferme-porte

réglée. La force de l'assistance peut être réglée, les critères exigés par les normes DIN 18040, DIN Spec 1104, CEN/TR 15894, BS 8300/2100 et le document « M », même jusqu'à EN, étant ainsi satisfaits. Le plus petit couple d'ouverture réglable est de 23 Nm/5 lbf,

tant que le système d'arrêt n'a pas déclenché ou qu'il n'y a pas eu de coupure de la tension électrique. Avec la fonction Power-Assist, les exigences de la norme EN 1154 peuvent être satisfaites et des accessibilités pour tous peuvent être simultanément délivrées en

fonctionnement normal. Une combinaison avec la fonction Push & Go ou la régulation à la poussée du vent n'est pas possible, car celles-ci pourraient entraver la facilité d'ouverture manuelle.

CAPOT

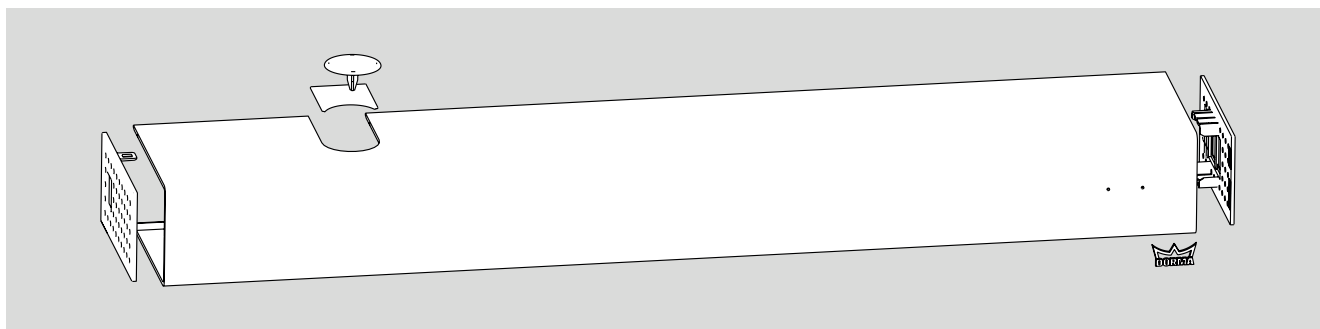
Le capot est emballé séparément de l'opérateur ce qui permet de choisir facilement le capot en fonction du besoin. Il existe des capots pour les opérateurs de porte à un vantail ou à deux vantaux. Ils sont conçus pour

être assemblés directement sur site et sont conformes au design DORMA Contur. C'est le même capot pour l'opérateur ED 100 et pour l'opérateur ED 250. Pour les opérateurs à deux vantaux, le sélecteur de fonction

intégré à 4 positions est remplacé par un sélecteur à 3 positions, ainsi la fonction « Sortie seule » est réalisable seulement avec un sélecteur externe. Pour l'installation d'un opérateur à deux vantaux, la

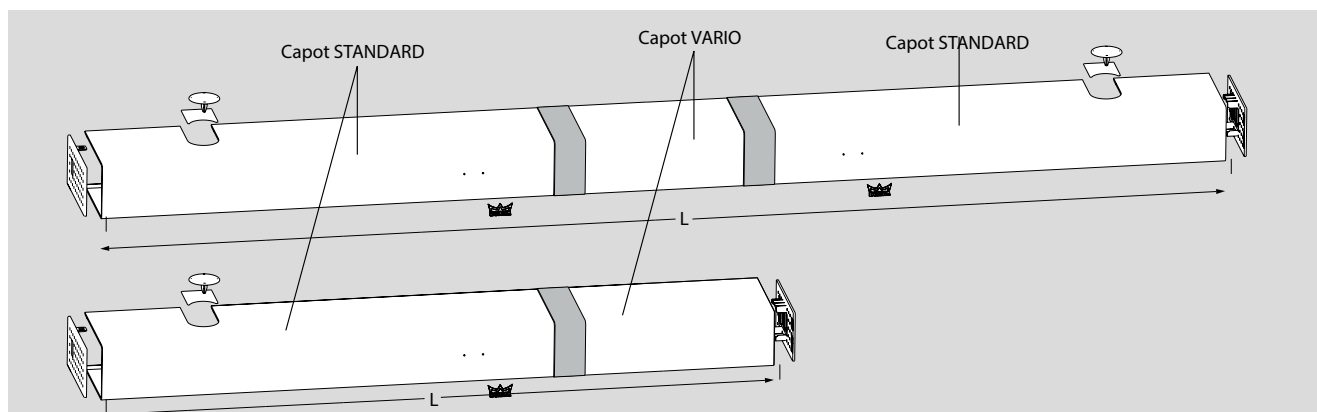
distance entre paumelles doit être au minimum de 1 400 mm. 1.450 mm avec un sélecteur de fermeture intégré (ESR).

Capotage ED STANDARD – Capot en aluminium pour opérateur de porte battante à un vantail



	Couleur	Code article
Capot ED STANDARD	Argent	29241001
	Couleur spéciale	29241003

Capot ED VARIO



Capot en aluminium permettant le capotage continu de deux opérateurs de portes battantes sur porte à deux vantaux. Deux capot STANDARD sont nécessaires et sont disposés à droite et à gauche sur les opérateurs. L'élément central VARIO permet de combler l'espace entre ces deux derniers. Le capot VARIO peut aussi servir à prolonger

les opérateurs de portes à un vantail. Il peut être découpé à longueur sur le site ou en atelier. Les joints de propreté servent à obtenir une finition parfaite. Le capot VARIO est disponible en coloris argent. Deux modèles permettent de s'adapter à des entre-axes paumelles jusqu'à 2 200 mm ou jusqu'à 2 800 mm.

Nombre de vantaux	Argent	Code article
Un vantail		
800 mm – 1.600 mm	2200 mm	29242001
Deux vantaux		
1.500 mm – 2.200 mm	2200 mm	29242001
1.500 mm – 2.800 mm	2800 mm	29242002

Capot ED PROFESSIONNEL



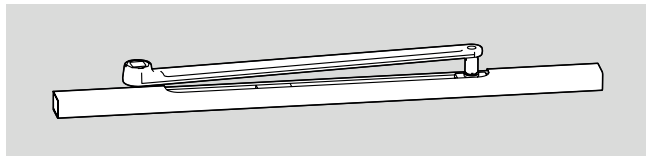
Capot en aluminium permettant le capotage continu de deux opérateurs de portes battantes sur porte à deux vantaux.

Le capot PROFESSIONNEL permet de s'adapter à des entre-axes paumelles jusqu'à 3.000 mm.

	Coloris	Code article
ED	argent ou	
PROFESSIONNEL	coloris spécial	2924 3003

BRAS

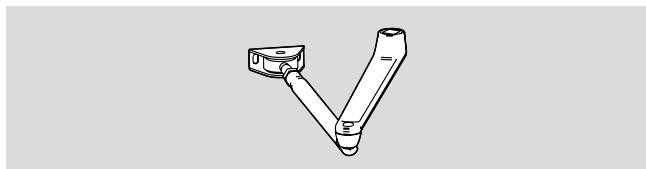
Bras à glissière



ED 100 et ED 250 : Profondeur de linteau +/- 30 mm

Version montage	Couleur	Code article
Tirant	Argent	29275001
	Couleur spéciale	29275003

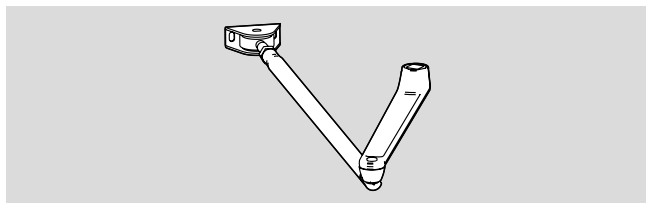
Bras compas 225



ED 100 et ED 250 : Profondeur de linteau 0 – 225 mm

Version montage	Couleur	Code article
Poussant	Argent	29271001
	Couleur spéciale	29271003

Bras compas 5 00

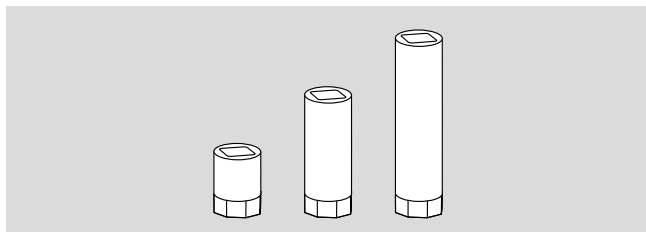


ED 100 : Profondeur de linteau 226 – 300 mm

ED 250 : Profondeur de linteau 226 – 300 mm pour 250 kg
Profondeur de linteau 301 – 500 mm pour 160 kg

Version montage	Couleur	Code article
Poussant	Argent	29272001
	Couleur spéciale	29272003

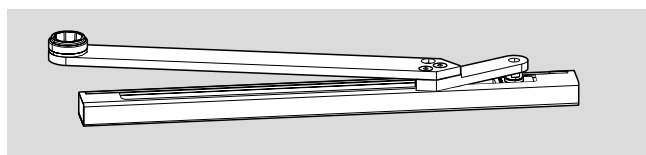
ED réhausses d'axe



Les réhausses d'axe de 30 et 60 mm peuvent être utilisées avec tous les bras du système ED 100 & ED 250. La réhausse d'axe de 90 mm ne peut être utilisées que avec les bras du système ED 250. Les réhausses d'axe ED sont chromées noires.

Réhausse d'axe	Code article
20 mm	29278301
30 mm	29278001
60 mm	29278101
90 mm	29278201

ED Bras CPD



Version montage	Couleur	Code article
Tirant	argent	29276001
	blanc	29276002
	couleur spéciale	29276003

Variante DAS, conforme à la norme NF-S 61937

Sécurité des personnes assurée par Dispositif Actionné de Sécurité (D.A.S.), conforme à la norme NFS 61 937. Cette variante permet l'automatisation

des portes résistantes au feu ou de désenfumage. Dans ce cas, il est obligatoire d'être asservi à une centrale incendie. En cas d'incendie, la centrale

désactive l'opérateur et réalise ainsi la fonction de sécurité. L'opérateur ferme alors où ouvre la porte au moyen du ressort intégré.

L'opérateur ne peut plus fonctionner en mode automatique. La remise en service se fera automatiquement à la fin de l'alerte incendie.

Sélecteur de fermeture invisible ESR

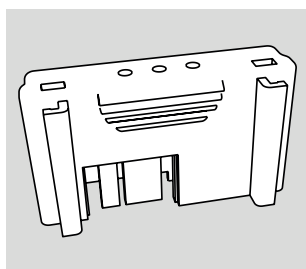
Le kit ESR pour bloc porte deux vantaux à recouvrement s'installe facilement entre les deux opérateurs. Son principe de fonctionnement est similaire

à celui d'un frein à tambour. Le frein agit sur l'arbre moteur de l'opérateur du vantail de service et la sélection s'opère par le biais d'une tige.

Il est exempt d'entretien. Le sélecteur ESR peut aussi être installé par la suite.

Code article	
Kit ED ESR	29261001

CARTES ADDITIONNELLES

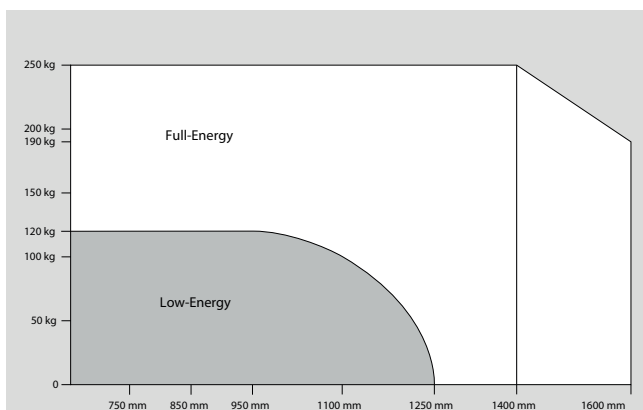


Les cartes additionnelles DORMA permettent d'augmenter les fonctions de l'opérateur. Leur installation est facile. La carte additionnelle s'embroche facilement sur la carte de commande principale et le transfert des données est automatique. Diverses cartes

additionnelles sont disponibles. Celles-ci peuvent être utilisées séparément ou être combinées entre elles. La première carte utilisée devient «carte mère réceptrice», et doit rester enfichée pour garantir les fonctions supplémentaires de toutes les cartes additionnelles installées

par la suite. Les cartes additionnelles sont à usage exclusif, c'est à dire «mariées» avec l'opérateur et une fois utilisées, ne sont pas transposables à d'autres opérateurs. Pour bloc porte à deux vantaux, chaque opérateur doit être équipé de sa ou ses cartes.

Carte additionnelle "Full Energy" – Couleur bleu



Recommandation pour l'utilisation de la carte Full Energy avec ED 250

Carte additionnelle "Full Energy"	Couleur	Code article
ED 100	Bleu	29251022
ED 250	Bleu clair	29251020

Les opérateurs sont toujours livrés en mode « Low Energy » (puissance et vitesse limitées selon DIN 18650 et EN 16005). Les vitesses à l'ouverture et à la fermeture sont limitées, selon la largeur et le poids de vantail,

et se situent entre 1 et 27° par seconde. Selon la norme EN 16005, il est recommandé d'équiper les vantaux de sensors de sécurité pour protéger les personnes vulnérables. Si des vitesses de déplacement

plus élevées sont nécessaires, il convient d'installer la carte « Full-Energy ». Les vitesses à l'ouverture et à la fermeture peuvent être alors portées jusqu'à 50°/s pour l'ED 100 et jusqu'à 60°/s pour l'ED 250.

Dans ce cas, la protection des zones d'ouverture et de fermeture est nécessaire avec l'installation de sensor(s) de sécurité sur chaque vantail.

Carte additionnelle Fonctions étendues couleur vert

La carte additionnelle Fonctions étendues est utilisée pour activer différentes fonctions, séparément ou de façon combiné.

Augmentation de la temporisation à l'ouverture jusqu'à 180 s.

La durée de temporisation d'ouverture jusqu'à 30 s intégrée dans les opérateurs de base, suffit pour la plupart des applications.

Cette carte additionnelle est utilisée si une plus longue durée de temporisation à l'ouverture est nécessaire. La durée de temporisation à l'ouverture peut être ajustée jusqu'à 180 s.

Fonction ouverture/fermeture séquentielle, par impulsion.

En fonctionnement de base, l'opérateur ouvre la porte suite à une commande par impulsion (contrôle d'accès, portier vidéo...); au terme de la temporisation à l'ouverture, l'opérateur referme la porte.

Après l'activation de la fonction ouverture/fermeture séquentielle, la porte s'ouvre à l'aide de la première impulsion, reste en position ouverte et se referme uniquement après la deuxième impulsion.

La temporisation de maintien à l'ouverture n'est pas limitée. La temporisation à l'ouverture standard est toujours disponible grâce aux organes de commandes.

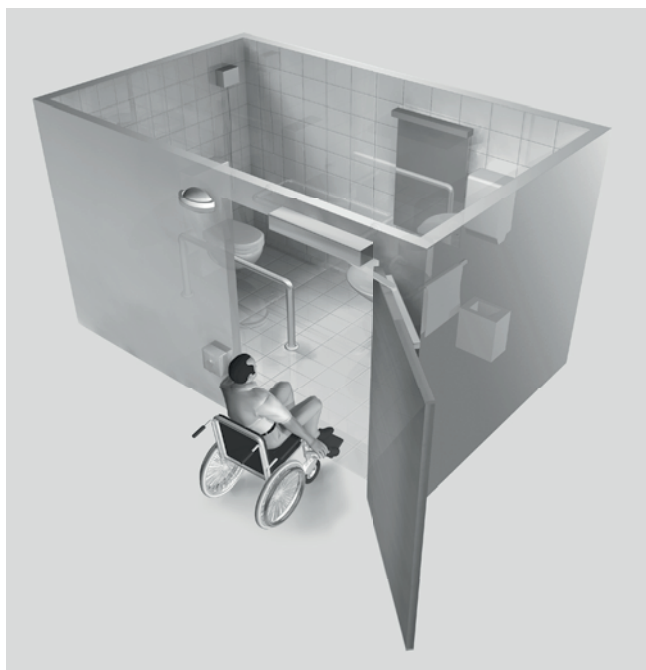
Ouverture/fermeture individuelle du vantail de service sur porte à deux vantaux.

Sur porte à deux vantaux, une impulsion permet d'ouvrir simultanément les deux portes.

Dans certains cas, cette opération n'est pas nécessaire parce que l'on n'a pas besoin de toute la largeur de passage. Il est alors possible de commander séparément l'ouverture de chaque vantail. L'organe de commande installé sur le contact extérieur provoque uniquement l'ouverture du vantail de service. Cela est suffisant pour le passage des personnes. L'organe de commande sur le contact intérieur est utilisé si l'on a besoin de toute la largeur de passage. Les deux vantaux s'ouvrent libérant le passage. Cette fonction réduit la consommation électrique des opérateurs et diminue les pertes de chaleur.

	Couleur	Code article
Carte additionnelle Fonctions étendues ED 100/ED 250	Verte	29253001

CARTE ADDITIONNELLE « TOILETTES HANDICAPES »



L'emploi d'une carte additionnelle permet d'occuper les entrées et sorties de la commande avec les fonctions nécessaires à cette application et de raccorder directement les composants accessoires requis.

Equipement du système
La porte doit être équipée d'un ouvre-porte, d'une serrure motorisée ou d'un autre dispositif de maintien fermé approprié. A l'intérieur, la serrure est équipée d'un cylindre et d'une bequille permettant d'ouvrir la porte. A l'extérieur, une poignée de tirage est ouvrable avec la clé correspondante. Des déclencheurs en applique sont installés à l'intérieur et à l'extérieur.

Une lumière à l'extérieur et un indicateur d'occupation à l'intérieur sont utilisés pour indiquer l'état « occupé/libre ». En option, un interrupteur d'urgence peut être installé à l'extérieur pour pouvoir ouvrir la porte rapidement en cas d'urgence. DORMA recommande d'intégrer en outre une installation d'appel d'urgence non fournie.

Toilettes Handicapés

Si le W.C. est libre la lumière de signalisation extérieure est verte. A l'aide d'un déclencheur extérieur, la porte s'ouvre automatiquement et se referme une fois que le temps d'ouverture réglé est écoulé. Le déclencheur extérieur se désactive à l'aide du déclencheur intérieur lorsque la porte est complètement refermée. L'ouverture de la porte ne peut plus être déclenchée de l'extérieur. En même temps, la lumière extérieure passe du vert au rouge pour signaler que le W.C. est « occupé ». L'indicateur « occupé » intérieur s'allume également en rouge pour confirmer à l'utilisateur la fermeture de la porte.

Sortie du W.C.

L'ouverture de la porte de l'intérieur peut se faire automatiquement en actionnant le déclencheur intérieur ou manuellement via la bequille. Un signal 24 V c.c. peut être envoyé pour le déclenchement de la chasse d'eau. La porte se referme une fois le temps d'ouverture écoulé. La lumière de signalisation extérieure passe du rouge au vert et l'indicateur

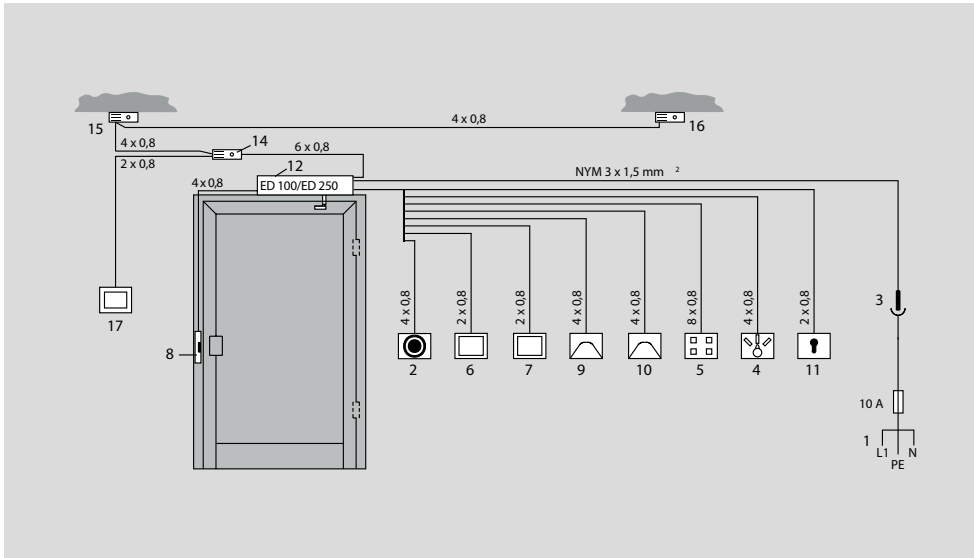
« occupé » intérieur s'éteint dès que la porte est complètement fermée.

Ouverture d'urgence de l'extérieur

Dans les situations d'urgence, le raccordement d'un commutateur d'urgence est prévu. Son actionnement débloque la fermeture de la porte et celle-ci ne peut être ouverte que manuellement. La fonction d'opérateur automatique est désactivée. En alternative, l'ouverture d'urgence de la porte de l'extérieur est possible avec une clé. Dans les deux cas, la lumière de signalisation extérieure passe du rouge au vert et l'indicateur lumineux intérieur s'éteint.

	Code article
Carte additionnelle W.C. accessible à tous	29253002

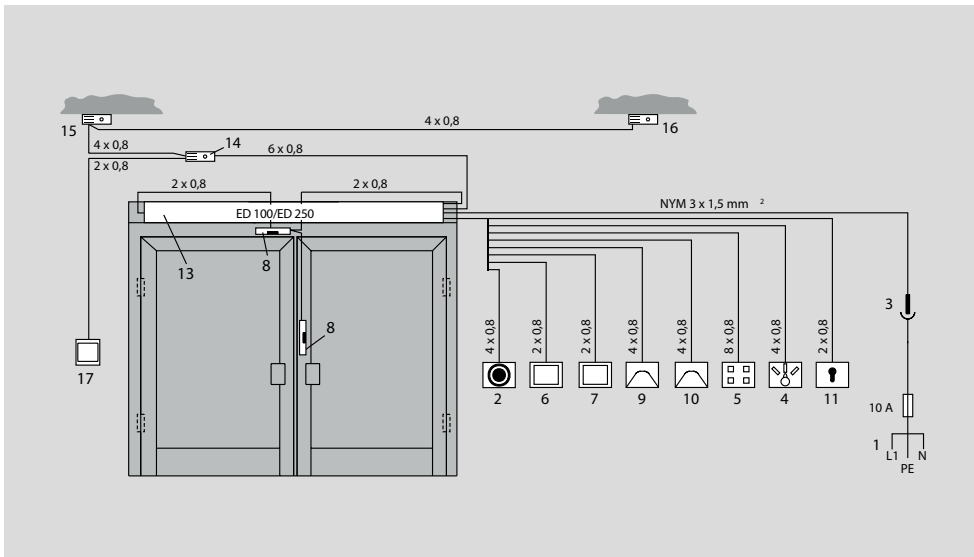
ED 100/ED 250 Porte à 1 vantail



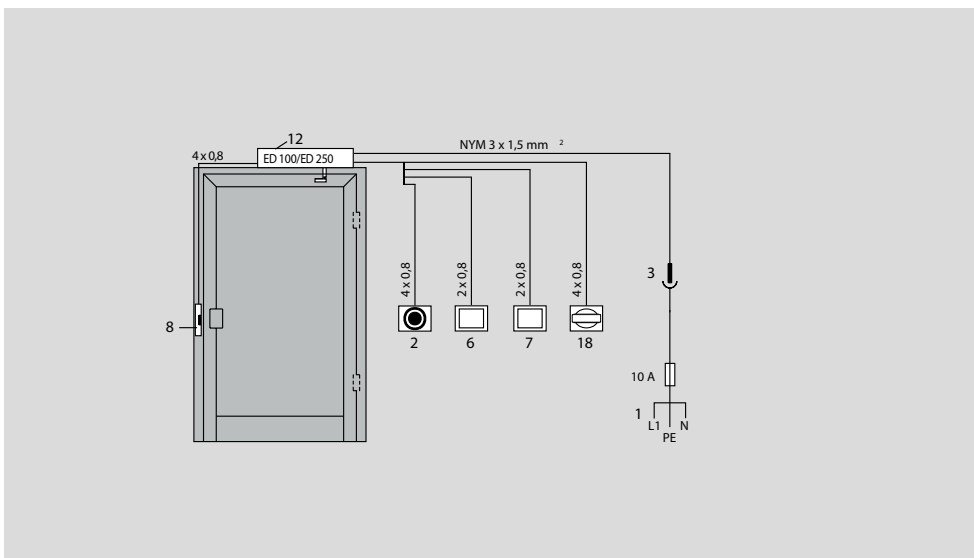
Raccordements

- 1 Alimentation électrique
- 2 Arrêt d'urgence
- 3 Prise de courant
- 4 Sélecteur de fonctions mécanique
- 5 Sélecteur de fonctions électronique
- 6 Bouton poussoir intérieur
- 7 Bouton poussoir extérieur
- 8 Système de verrouillage électrique ou motorisé
- 9 Radar intérieur
- 10 Radar extérieur
- 11 Interrupteur à clé
- 12 ED 100/ED 250
- 13 ED 100/ED 250 avec capotage VARIO
- 14 Asservissement à la centrale incendie (CMS) uniquement pour modèle DAS.
- 15 Détecteur de fumée RM côté opposé aux paumelles
- 16 Détecteur de fumée RM côté paumelles
- 17 Bouton poussoir mural « Fermer la porte »
- 18 Afficheur rouge-vert

ED 100/ED 250 Porte à 2 vantaux



ED 100/ED 250 Porte à 1 vantail, W.C. accessible à tous



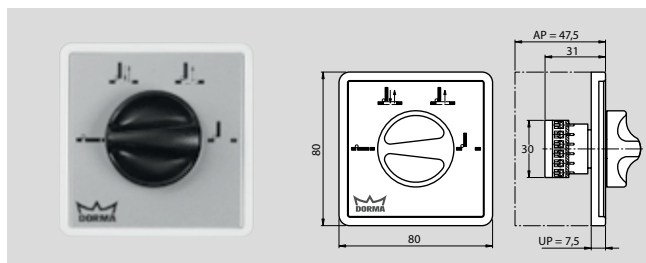
SELECTEURS DE FONCTIONS

Les sélecteurs de fonctions externes sont disponibles dans différentes versions pour répondre à toutes sortes de

demandes. Ils peuvent être soit mécaniques soit électroniques, verrouillables par le biais d'un demi cylindre européen ou par

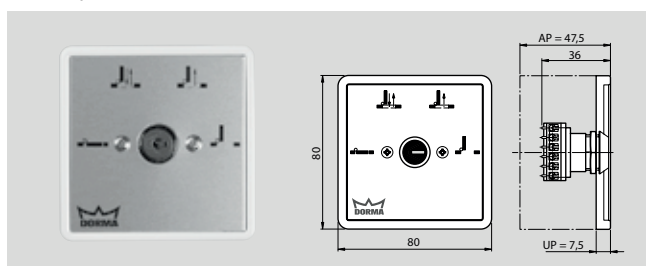
un code. Ils remplacent le sélecteur de fonctions situé sur l'opérateur.

Mécanique



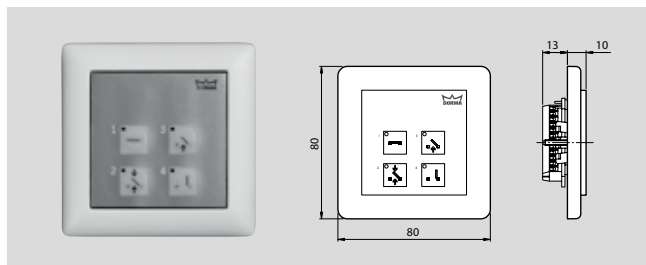
Sélecteur mécanique	Couleur	Code article
4 positions, aluminium, montage encastré	Blanc, Gira S-Color	19135404150
Boîtier pour pose en applique		5080531332

Mécanique et verrouillable



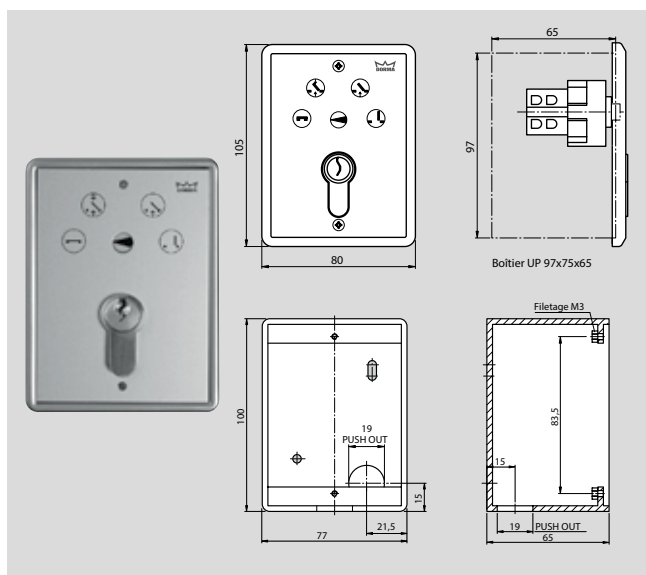
Sélecteur mécanique	Couleur	Code article
4 positions, verrouillable, aluminium, montage encastré	Blanc, Gira S-Color	19135604150
Boîtier pour pose en applique		5080531332

Électronique



Sélecteur électronique	Couleur	Code article
Digital, 4 positions, verrouillable par code ou à l'aide d'un commutateur à clé additionnel, couleur aluminium et enjoliveur, montage encastré	Blanc	16557001150
Boîtier pour pose en applique		5158533332

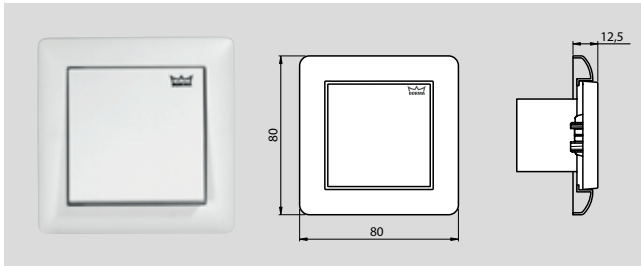
Mécanique, avec demi-cylindre européen



Sélecteur mécanique	Couleur	Code article
4 positions, verrouillable avec demi-cylindre européen, montage encastré	Blanc	19141801170
Boîtier pour pose en applique		19142201170

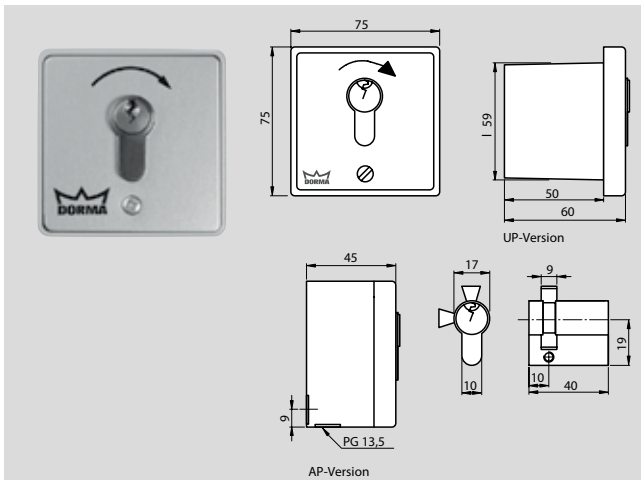
BOUTONS

Bouton poussoir



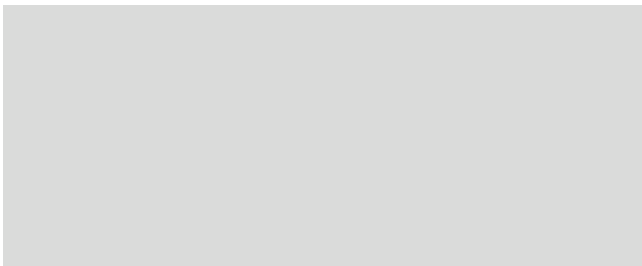
	Couleur	Code article
Interrupteur unipolaire, montage encastré	Blanc	19144701170

Interrupteur à clé KT 3-1



	Code article
1 contact normalement fermé avec demi-cylindre européen (interchangeable par demi-cylindre sur organigramme), la clé se retire uniquement en position zéro 75 x 75 x 60 mm	
KT 3-1, version montage encastré	05054531332
KT 3-1, version montage en applique	05054631332

Interrupteur à clé ST 32



Interrupteur à clé ST 32, modèle protégé contre les manipulations, avec indicateur à LED	Code article
Boîtier LM couleur argent, avec plaque frontale, pour montage en applique et encastré, pour déverrouiller et verrouiller l'opérateur de porte de l'extérieur	56043201
Dimensions (L x H x P) environ :	
Boîtier : 75 x 75 x 67 mm	
Plaque frontale (montage encastré) : 90 x 100 x 2 mm	

Clavier à code CT 4/1 pour activer un verrouillage électrique (fonctionne avec sa commande électronique)



	Couleur	Code article
Clavier métallique MTB 4/1 pour la saisie du code d'ouverture et pour la programmation, installation en applique, 75 x 75 x 11,5 mm		05079331332
EB 4/1 Commande électronique, avec câble de liaison 2 m, capot plastique, installation en applique	Noir	05063431332

Le clavier à code ne nécessite pas l'utilisation d'un logiciel de contrôle d'accès. Le clavier métallique est protégé contre l'eau et peut donc être installé

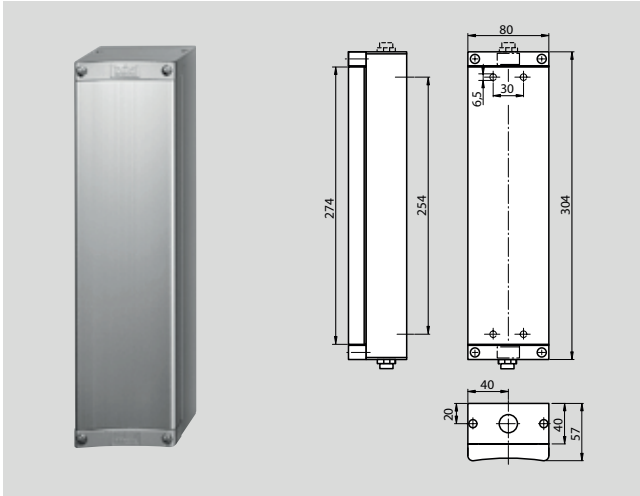
en extérieur. Installation et programmation rapide et simple. Codes de 4 à 6 chiffres chacun. Le module de commande électronique doit être installé

dans la zone protégée et peut être raccordé à tous les automatismes DORMA. Installation en applique, 230 V/50 Hz, 1,5 V A,

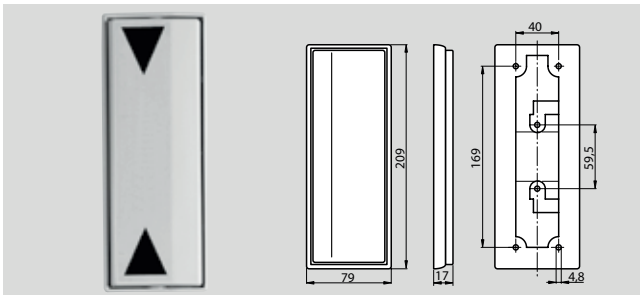
1 x UM contact de relais sans potentiel
8 A, 250 V, raccords :
max. 2,5 mm,
75 x 75 x 11,5 mm

INTERRUPTEUR CONTACTEUR AU COUDE

Interrupteur contacteur au coude

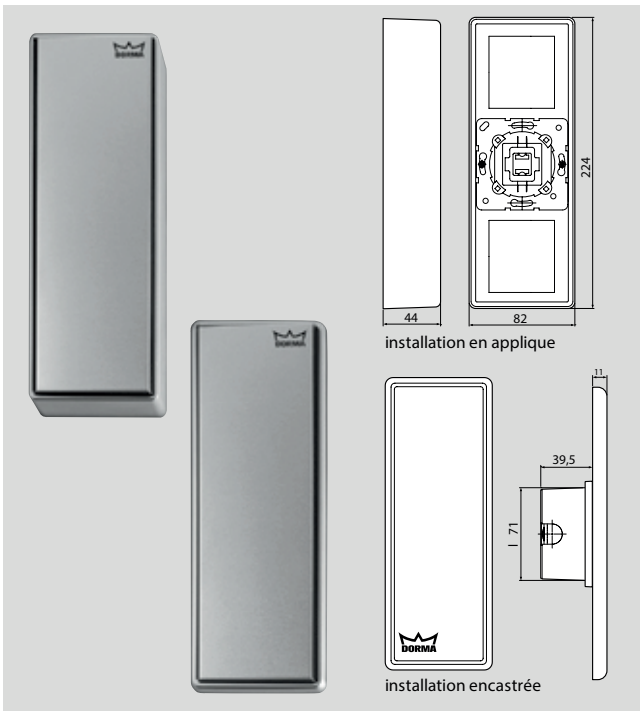


	Couleur	Code article
montage en applique et encastré, électrique, 304 x 80 mm	Argent	90410015



	Couleur	Code article
montage en applique, modèle extra-plat, plastique, 209 x 79 x 17 mm	Gris	05080231332

Interrupteur de grande dimension



	Couleur	Code article
Interrupteur de grande dimension		
Contacteur au coude à encastrer, 224 x 82 mm	Finition argent	05095531332
Contacteur au coude en applique, 224 x 82 x 44 mm	Finition argent	05095231332
Clavier à code		Code article
Acier inoxydable, pour installation en applique et à encastrer, 214 x 70 mm		05095431332
Acier inoxydable, pour installation en applique et à encastrer, 214 x 70 mm, Avec marquage « Porte ouverte » (sans illustration)		05095331332

BRC – SYSTEME DE TELECOMMANDE RADIO

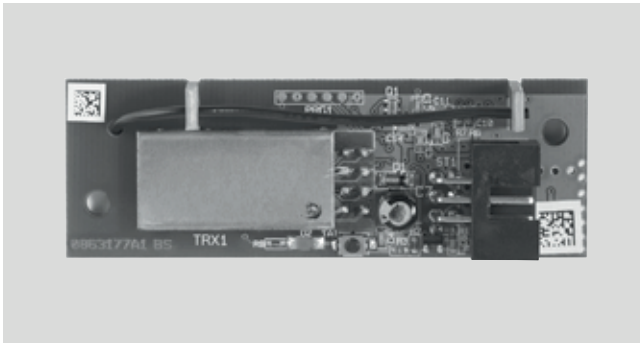
Le nouveau système BRC fonctionne suivant un protocole bidirectionnel. Le récepteur transmet à la télécommande le message indiquant que le signal

a été reçu. Celle-ci affiche alors le statut avec une LED. Un bref appui sur une touche suffit ainsi pour déclencher de façon fiable une impulsion

d'ouverture jusqu'à une portée de 100 mètres. Le système d'émetteur mural sans fil BRC-W et BRC-T fonctionnent également en

mode bidirectionnel, sans affichage de statut.

BRC-R



Le nouveau récepteur radio BRC-R peut être aisément installé dans l'opérateur à l'aide d'un emplacement prévu et fixé avec deux vis sur l'unité moteur-transmission. Trois types d'émetteur différents sont disponibles. 1 024 émetteurs peuvent être programmés dans un BRC-R.

	Code article
Récepteur	29302002

BRC-W



L'émetteur mural de dimensions 55 x 55 mm, en plastique blanc, fonctionne sur batterie et peut être collé ou vissé au mur. Conçu pour une utilisation intérieure sans contrainte anti vandalisme.

	Code article
Emetteur	29301002

BRC-H



Emetteur radio portatif bidirectionnel et fonctionnant sur batteries, 4 canaux avec LED de signalisation, exécution résistant aux chocs avec ruban porte-clés DORMA, utilisation uniquement en liaison avec le récepteur radio BRC-R.

	Code article
Emetteur	2930 400 1


BRC-T



Emetteur fonctionnant sur batterie, conçu pour le montage dans un déclencheur avec boîte de branchement encastrée profonde ou un déclencheur à grande surface en applique. Approprié également pour des conditions plus difficiles en liaison avec le déclencheur à grande surface inox de DORMA.

	Code article
Emetteur	29301003

DETECTEURS DE MOUVEMENT

	Référence Produit	Caractéristiques	Code article
	Prosecure Opti Motion Mono	Prosecure Opti Motion Mono avec angle d'inclinaison réglable, champ de dimensions réglables, fonction de réglage pour un champ visuel incliné, immunité et signalisation de statut. Température ambiante -20° C à 60° C	
		noir	86101000
		argent	86102000
		blanc	86103000
	Prosecure Opti Motion Stereo	Prosecure Opti Motion Mono avec angle d'inclinaison réglable, champ de dimensions réglables, fonction de réglage pour un champ visuel incliné, détection de direction, détection de traversée optimisée, fonction Slow Motion immunité et signalisation de statut. Température ambiante -20° C à 60° C	
		noir	86111000
	argent	86112000	
	blanc	86113000	
Accessoires	Référence Produit	Caractéristiques	Code article
	Protection anti-intempéries Easy Motion	Capot de protection anti-intempéries pour détecteur de mouvement radar Easy Motion	86031900
		Protection anti-intempéries / équerre de plafond Opti Motion	Capot de protection anti-intempéries/équerre de plafond pour détecteur de mouvement radar Easy Motion
		Prosecure Remote Control	La télécommande pour la programmation de détecteurs de mouvement radar de la série Prosecure Opti ou de produits d'autres marques permet un réglage confortable et précis des capteurs montés à grande hauteur. Elle dispose en outre d'un guidage par menus auto-explicatifs sur écran LCD. Température ambiante -20° C à 60° C

SENSORS DE SECURITE A BI-TECHNOLOGIE ACTIVE PROSECURE OPTI SAFE

Protection à l'ouverture



Les sensors de sécurité Prosecure Opti Safe sont des détecteurs à bi-technologie active permettant de détecter tout ce qui se trouve ou se déplace (objets ou personnes) dans la zone de déplacement du vantail. Côté opposé aux paumelles, le

Protection à la fermeture



sensor de sécurité peut-être utilisé comme détection d'ouverture. Durant le cycle de fermeture, si le sensor de sécurité détecte une présence, le mouvement de la porte est inversé et celle-ci s'ouvre à nouveau.

Arrêt



La temporisation de maintien à l'ouverture est relancée. Côté paumelles, durant le cycle d'ouverture, le mouvement de la porte est stoppé lorsque le sensor de sécurité détecte une présence. Dès que la temporisation de maintien à l'ouverture est

écoulée, la porte se referme. Les sensors de sécurité à bi-technologie active DORMA sont disponibles dans différentes longueurs et peuvent être commandés en noir et en teinte argentée.

Bandeau de sécurité à bi-technologie active Prosecure Opti Safe



Les déplacements, situés dans la zone de balayage de la porte, peuvent être sécurisés par des sensors de sécurité à

bi-technologie active Prosecure Opti Safe installés sur l'ouvrant. Le bandeau Prosecure Opti Safe

est disponible dans différentes longueurs avec un ou plusieurs détecteurs infrarouge intégrés. L'utilisation

du Prosecure Opti Safe sécurise la zone de balayage de la porte et empêche ainsi tout contact entre les personnes et le vantail.

Bandeau de sécurité à bi-technologie active Prosecure Opti Safe		Code article
Prosecure Opti Safe 700	avec 1 module maître et 2 modules esclaves, Longueur 700 mm, selon conformité à la norme EN 16005	8650 X070
Prosecure Opti Safe 900	avec 1 module maître et 2 modules esclaves, Longueur 900 mm, selon conformité à la norme EN 16005	8650 X090
Prosecure Opti Safe 1200	avec 1 module maître et 2 modules esclaves, Longueur 1200 mm, selon conformité à la norme EN 16005	8650 X120
Prosecure Opti Safe 1600	avec 1 module maître et 4 modules esclaves, Longueur 1600 mm, selon conformité à la norme EN 16005	8650 X160

X 1 = Noir
2 = Argent
4 = Couleur spéciale
5 = Blanc

ACCESSOIRES

Lumière de signalisation rouge-vert



Lumière de signalisation rouge-vert donne l'état de l'automatisme de porte. Le témoin de signalisation en acrylique, en forme de croissant bien visible, est équipé d'indicateurs DEL à grande clarté (24 V, luminosité conformément à DIN VDE 0834, 1e partie).

Les signaux lumineux sont visibles sur les deux faces à une grande distance et sur la face frontale.

Signal lumineux, 24 V CC, indicateurs DEL rouge, vert, blanc

Code article

05111631332

Alimentation secourue (onduleur)



Afin de garantir la sécurité maximale utilisateurs, les automatismes de portes doivent rester opérationnels en cas de défaillance du courant.

L'alimentation secourue DORMA MT 700 VA garantie le bon fonctionnement des opérateurs. En fonction de la consommation des opérateurs et de leurs périphériques, l'alimentation peut être assurée pendant une durée pouvant aller jusqu'à une heure. Pendant toute cette durée, les automatismes de porte sont alimentés grâce à cette énergie de secours, soit une durée suffisante pour prendre les mesures qui s'imposent et sécuriser l'immeuble. Si toutefois cette énergie de secours arrive à son terme, en fonction de la situation, l'automatisme pour porte battante reste manoeuvrable manuellement.

Alimentation en courant secourue USV MT 700 VA en interface entre l'opérateur et sur l'alimentation secteur 230 Volts

Dimensions :
160 x 120 x 360 mm
(H x L x P)

Code article

05094531332



DORMA GmbH+Co. KG
DORMA Platz 1
58256 ENNEPETAL
ALLEMAGNE
Tél. +49 2333 793-0
Fax +49 2333 793-4950
www.dorma.de

DORMA France
2-4 Rue des Sarrazins
94046 Créteil Cedex
FRANCE
Tél. +33 1 41 94 24 00
Fax +33 1 41 94 24 01
www.dorma.com

DORMA foquin S.A.
Lieven Bauwensstraat 21a
8200 BRUGGE
BELGIQUE
Tél. +32 50 451570
Fax +32 50 319505
www.dorma.be

DORMA Schweiz AG
Industrie Hegi 1a
9425 THAL
SUISSE
Service après-vente:
Tél. +41 844 22 00 22
Support technique:
Tél. +41 844 22 00 21
Vente:
Tél. +41 844 22 00 20
Fax +41 71 886 46 56
www.dorma.ch