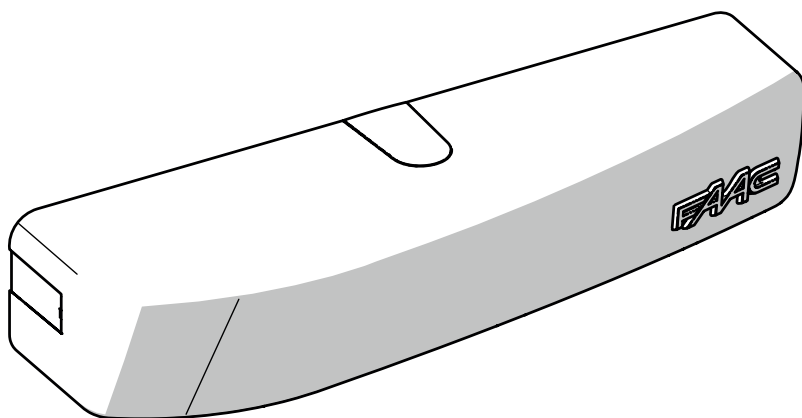


950N2



IT

EN

FR

DE



EN16005

FAAC

© Copyright FAAC S.p.A. dal 2017. Tutti i diritti riservati.
Nessuna parte di questo manuale può essere riprodotta, archiviata, distribuita a terzi né altrimenti copiata, in qualsiasi formato e con qualsiasi mezzo, sia esso elettronico, meccanico o tramite fotocopia, senza il preventivo consenso scritto di FAAC S.p.A.
Tutti i nomi e i marchi citati sono di proprietà dei rispettivi fabbricanti.
I clienti possono effettuare copie per esclusivo utilizzo proprio.
Questo manuale è stato pubblicato nel 2017.

© Copyright FAAC S.p.A. from 2017. All rights reserved.
No part of this manual may be reproduced, archived, distributed to third parties nor copied in any other way, in any format and with any means, be it electronic, mechanical or by photocopying, without prior written authorisation by FAAC S.p.A.
All names and trademarks mentioned are the property of their respective manufacturers.
Customers may make copies exclusively for their own use.
This manual was published in 2017.

© Copyright FAAC S.p.A. depuis 2017. Tous droits réservés.
Aucune partie de ce manuel ne peut être reproduite, archivée ou distribuée à des tiers ni copiée, sous tout format et avec tout moyen, qu'il soit électronique, mécanique ou par photocopie, sans le consentement écrit préalable de FAAC S.p.A.
Tous les noms et les marques cités sont la propriété de leurs fabricants respectifs.
Les clients peuvent faire des copies pour leur usage exclusif.
Ce manuel a été publié en 2017.

© Copyright FAAC S.p.A. ab dem 2017. Alle Rechte vorbehalten.
Kein Teil dieses Handbuchs darf reproduziert, gespeichert, an Dritte weitergegeben oder sonst auf eine beliebige Art in einem beliebigen Format und mit beliebigen Mitteln kopiert werden, weder mit elektronischen, noch mechanischen oder durch Fotokopieren, ohne die Genehmigung von FAAC S.p.A.
Alle erwähnten Namen und Marken sind Eigentum der jeweiligen Hersteller.
Die Kunden dürfen nur für den Eigengebrauch Kopien anfertigen.
Dieses Handbuch wurde 2017 veröffentlicht.

© Copyright FAAC S.p.A. del 2017. Todos los derechos están reservados.
No puede reproducirse, archivar, distribuirse a terceros ni copiarse de ningún modo, ninguna parte de este manual, con medios mecánicos o mediante fotocopia, sin el permiso previo por escrito de FAAC S.p.A.
Todos los nombres y las marcas citadas son de propiedad de los respectivos fabricantes.
Los clientes pueden realizar copias para su uso exclusivo.
Este manual se ha publicado en 2017.

© Copyright FAAC S.p.A. van 2017. Alle rechten voorbehouden.
Niets uit deze handleiding mag gereproduceerd, gearhiveerd, aan derden openbaar gemaakt of op andere wijze gekopieerd worden, in om het even welke vorm en met geen enkel middel, noch elektronisch, mechanisch of via fotokopiëren, zonder schriftelijke toestemming vooraf van FAAC S.p.A.
Alle vermelde namen en merken zijn eigendom van de respectievelijke fabrikanten.
De klanten mogen kopieën maken die enkel voor eigen gebruik bestemd zijn.
Dez handleiding werd in 2017 gepubliceerd.

© Copyright FAAC S.p.A. från 2017. Alla rättigheter förbehålls.
Ingen del av denna manual får kopieras, arkiveras, spridas till tredje part eller på annat sätt kopieras i något format eller med några medel, vare sig elektroniskt, mekaniskt eller via fotokopia, utan föregående skriftligt godkännande från FAAC S.p.A.
Samtliga nämnda namn och varumärken tillhör respektive tillverkare.
Kunder får göra kopior endast för eget bruk.
Denna bruksanvisning publicerades 2017.

FAAC

FAAC S.p.A. Soc. Unipersonale
Via Calari, 10 - 40069 Zola Predosa BOLOGNA - ITALY
Tel. +39 051 61724 - Fax +39 051 758518
www.faac.it - www.faacgroup.com

DÉCLARATION DE CONFORMITÉ UE

Le Fabricant

Raison sociale : FAAC S.p.A. Soc. Unipersonale

Adresse : Via Calari, 10 - 40069 Zola Predosa BOLOGNA - ITALIE

déclare par la présente sous sa responsabilité exclusive que le produit suivant :

Description : Motoréducteur pour porte piétonne battante

Modèle : 950N2

respecte les législations communautaires applicables suivantes :

2014/30/EU

2011/65/EU

De plus, les normes harmonisées suivantes ont été appliquées :

EN61000-6-2:2005

EN61000-6-3:2007 + A1:2011

Bologne, 01-11-2017

CEO

A. Marcellan

DÉCLARATION D'INCORPORATION D'UNE QUASI-MACHINE

(2006/42/EC ANN.II P.1, LETT. B)

Fabricant et personne apte à constituer la documentation technique pertinente

Raison sociale : FAAC S.p.A. Soc. Unipersonale

Adresse : Via Calari, 10 - 40069 Zola Predosa BOLOGNA - ITALIE

déclare par la présente que la quasi-machine :

Description : Motoréducteur pour porte piétonne battante

Modèle : 950N2

les exigences essentielles de la Directive Machines 2006/42/EC (y compris toutes les modifications applicables) appliquées et satisfaites sont :

1.1.2, 1.1.3, 1.1.5, 1.1.6, 1.2.1, 1.2.3, 1.2.6, 1.3.1, 1.3.2, 1.3.3, 1.3.4, 1.4.1, 1.4.2.1, 1.5.1, 1.5.2, 1.6.3, 1.6.4, 1.6.5, 1.7.1, 1.7.1.2, 1.7.4

et que la documentation technique pertinente a été remplie conformément à la partie B de l'annexe VII.

De plus, les normes harmonisées suivantes ont été appliquées :

EN16005:20012

EN ISO 12100:2010

EN13849-1:2015

EN13849-2:2012

S'engage également à transmettre par la poste ou par e-mail des informations pertinentes sur la quasi-machine en réponse à une demande dûment motivée des autorités nationales.

Déclare enfin que la quasi-machine identifiée ci-dessus ne doit pas être mise en service tant que la machine finale dans laquelle elle doit être incorporée n'a pas été déclarée conforme aux dispositions de la susdite Directive Machines 2006/42/EC.

Bologne, 01-11-2017

CEO

A. Marcellan

SOMMAIRE

Déclaration de conformité UE	3
Déclaration d'incorporation d'une quasi-machine	3
1. INTRODUCTION AU MANUEL D'INSTRUCTIONS	6
1.1 Signification des symboles utilisés	6
2. CONSIGNES DE SÉCURITÉ	8
2.1 Sécurité de l'installateur	8
2.2 Transport et stockage	9
2.3 Déballage et manutention	9
2.4 Élimination	9
3. 950N2	10
3.1 Utilisation prévue	10
3.2 Limitations de l'utilisation	10
3.3 Utilisation interdite	10
3.4 Utilisation en mode d'urgence	10
3.5 Fonctionnement manuel	10
3.6 Identification du produit	11
3.7 Caractéristiques techniques	11
3.8 Identification des composants	17
4. EXIGENCES D'INSTALLATION	18
4.1 Exigences mécaniques	18
4.2 Installation électrique	18
4.3 Protection contre les risques représentés par le mouvement de la porte	19
4.4 Installation type	19
4.5 Description des composants	20
4.6 Outils nécessaires	20
5. INSTALLATION MÉCANIQUE	21
5.1 Entrée des câbles	21
5.2 Fixation	21
5.3 Bras à patin	22
5.4 Bras articulé	23
5.5 Réglage des butées internes	24
6. INSTALLATION ÉLECTRONIQUE	24
6.1 Connexion à la carte I/O	24
6.2 Connexion au réseau	24
6.3 Carte I/O	25
6.4 Carte LOGIC	27
6.5 Connexion des capteurs de sécurité	29
Connexion de XPB ON et XPB SCAN	29
6.6 Connexion du verrou	30
7. MISE EN SERVICE	31
7.1 Mode de fonctionnement	31
7.2 Setup	32
7.3 Reset	32
7.4 Restauration de l'état d'usine	32
8. KP EVO	33
8.1 Montage et connexion	33
8.2 Mise sous tension et page-écran initiale	34
8.3 Menu SÉLECTION	35
8.4 Menu FONCTIONS	36
9. DIAGNOSTIC	44
9.1 Vérification des LEDs	44
LEDS sur la carte I/O	44
LEDS sur la carte Logic	44
9.2 Vérification de l'état des entrées et des sorties	44
9.3 Vérification de l'état de l'automatisme	44
9.4 Signalisations	45
9.5 Erreurs	46
9.6 Autres données carte	47
9.7 Version du micrologiciel	47
9.8 Données de Log	47
10. CHARGEMENT / TÉLÉCHARGEMENT	48
11. MISE EN SERVICE	49
11.1 Vérifications finales	49
11.2 Opérations finales	49
Montage du carter en plastique	49
Montage du carter en aluminium	50
12. ENTRETIEN	50
12.1 Introduction / remplacement de la pile	50
12.2 Remplacement du fusible	50
12.3 Entretien ordinaire	51
13. INTERCOM	52
13.1 Intermode	53
13.2 Interverrouillage	53
Interverrouillage sans mémoire	54
Interverrouillage avec mémoire	54
13.3 2 Vantails	54
13.4 2 Vantails + Interverrouillage	54

TABLEAUX

	1 Symboles : notes et avertissements concernant les instructions	6
	2 Symboles : indications pour la sécurité (EN ISO 7010)	7
	3 Symboles : équipement de protection individuelle	7
	4 Données techniques	12
	5 Limites d'application en fonction du poids et de la longueur du vantail	12
	6 Limites d'application des bras de transmission	12
	7 Installation sur linteau avec bras articulé à pousser.....	13
	8 Installation sur porte avec bras articulé à pousser	14
	9 Installation sur linteau avec bras à patin standard à tirer	15
	10 Installation sur linteau avec bras à patin court à tirer ...	16
	11 Symboles : outils de travail	20
	12 Combinaisons modes de fonctionnement	31
	13 Liste des menus KP EVO.....	37
	14 Droits d'accès des mots de passe	43
	15 LEDS carte I/O.....	44
	16 LEDS sur la carte Logic.....	44
	17 États	44
	18 Signalisations	45
	19 Erreurs.....	46
	20 Sélection fonction upload/download.....	48
	21 Entretien ordinaire	51

1. INTRODUCTION AU MANUEL D'INSTRUCTIONS

Ce manuel fournit les procédures correctes et les prescriptions pour l'installation et le maintien de 950N2 en conditions de sécurité.

La rédaction du manuel tient compte des résultats de l'analyse des risques menée par FAAC S.p.A. sur l'ensemble du cycle de vie du produit, afin de mettre en œuvre une réduction efficace des risques.

Les phases du cycle de vie du produit ont été considérées :

- réception/manutention de la fourniture
- assemblage et installation
- mise au point et mise en service
- fonctionnement
- entretien/dépannage éventuel
- élimination du produit en fin de vie

Les risques qui dérivent de l'installation et de l'utilisation du produit ont été considérés :

- risques pour l'installateur/agent de maintenance (personnel technique)
- risques pour l'utilisateur de l'automatisation
- risques pour l'intégrité du produit (endommagements)

En Europe, l'automatisation d'une porte rentre dans le domaine d'application de la Directive Machines 2006/42/EC et des normes harmonisées correspondantes. La personne qui automatise une porte (nouvelle ou existante) devient Fabricant de la Machine. Selon la loi il est donc obligatoire, entre autres, d'effectuer l'analyse des risques de la machine (porte automatisée dans son ensemble) et d'adopter les mesures de protection pour satisfaire les exigences essentielles de sécurité prévues dans l'Annexe I de la Directive Machines.

FAAC S.p.A. recommande de toujours respecter pleinement la norme EN 16005:2012, d'adopter en particulier les critères et les dispositifs de sécurité indiqués, sans aucune exception.

Ce manuel contient - à titre d'exemple exclusivement et non exhaustif - également les informations et lignes directrices d'ordre général, destinées à faciliter, à tous les effets, le Fabricant de la Machine dans les activités liées à l'analyse des risques et à la rédaction des instructions d'utilisation et d'entretien de la machine. Il reste expressément entendu que FAAC S.p.A. n'assume aucune responsabilité en relation à la fiabilité et/ou exhaustivité de ces indications. Par conséquent, le fabricant de la machine devra, sur la base de l'état réel des lieux et des structures où il souhaite installer le produit 950N2, accomplir toutes les activités prescrites par la Directive Machines et par les normes harmo-

nisées correspondantes avant la mise en service de la machine. Ces activités incluent l'analyse de tous les risques liés à la machine et l'adoption conséquente de toutes les mesures de protection destinées à satisfaire les exigences essentielles de sécurité.

Ce manuel reporte les références aux normes européennes. L'automatisation d'une porte doit être réalisée en respectant totalement les lois, normes et règlements locaux du pays où est effectuée l'installation.



Sauf indications contraires, les mesures reportées dans les instructions sont exprimées en mm.

1.1 SIGNIFICATION DES SYMBOLES UTILISÉS



1 Symboles, notes et avertissements concernant les instructions



ATTENTION RISQUE D'ÉLECTROCUTION - L'opération ou la phase décrite doit être réalisée dans le respect des instructions fournies et des consignes de sécurité.



ATTENTION RISQUE DE DOMMAGES CORPORELS OU MATÉRIELS - L'opération ou la phase décrite doit être réalisée dans le respect des instructions fournies et des consignes de sécurité.



AVERTISSEMENT - Détails et spécifications à respecter afin d'assurer le fonctionnement correct du système.



RECYCLAGE et ÉLIMINATION - les composants et le matériel de construction, les batteries et les composants électroniques ne doivent pas être éliminés avec les déchets domestiques mais il faut les remettre aux centres autorisés d'élimination et de recyclage.



PAGE Ex. : **6** renvoie à la Page 6.



FIGURE Ex. : **1-3** renvoie à la Figure 1 - pièce 3.



TABLEAU Ex. : **1** renvoie au Tableau 1.



CHAPITRE/PARAGRAPHE Ex. : §1.1 renvoie au Paragraphe 1.1.



APPENDICE Ex. : **1** renvoie à l'Appendice 1.

2 Symboles: indications pour la sécurité (ENISO7010)



DANGER EN GÉNÉRAL
Risque de dommages corporels ou matériels.



RISQUE D'ÉLECTROCUTION
Risque d'électrocution en raison de la présence de pièces sous tension électrique.



RISQUE D'ÉCRASEMENT
Risque d'écrasement des mains/pieds en raison de la présence de pièces lourdes.



RISQUE D'ÉCRASEMENT DES MAINS
Risque d'écrasement des mains dû à la présence de pièces en mouvement



RISQUE DE COUPURE/AMPUTATION/PERFORATION
Risque de coupure en raison de la présence de pièces affûtées ou de l'utilisation d'outils pointus (perceuse).



RISQUE DE CISAILLEMENT
Risque de cisaillement en raison de la présence de pièces mobiles.



RISQUE DE CHOC/ÉCRASEMENT
Risque de choc ou d'écrasement en raison de la présence de pièces mobiles.



RISQUE DE CHOC CHARIOTS ÉLÉVATEURS
Risque de collision/choc avec des chariots élévateurs.



RISQUE DE CHUTE
Risque de chute d'objets du haut.

3 Symboles: équipement de protection individuelle

Il est nécessaire de porter l'équipement de protection individuelle pour se protéger contre d'éventuels risques (ex. écrasement, coupure, cisaillement, etc.) :



Port obligatoire du casque de protection.



Port obligatoire des chaussures de sécurité.



Port obligatoire des gants de travail.

2. CONSIGNES DE SÉCURITÉ

Ce produit est commercialisé comme une « quasi-machine » ; il ne peut donc pas être mis en service tant que la machine à laquelle il est incorporé n'a pas été identifiée et déclarée conforme à la Directive Machines 2006/42/EC par son Fabricant.



Une installation erronée ou un usage incorrect du produit peuvent provoquer de graves dommages corporels. Lire et respecter toutes les instructions avant d'entreprendre toute activité sur le produit. Conserver les instructions pour de futures consultations.

Exécuter l'installation ainsi que les autres activités en suivant les séquences indiquées dans le manuel d'instructions.

Toujours respecter toutes les consignes fournies dans les instructions et dans les tableaux de mises en garde placés au début des paragraphes. Toujours respecter les consignes de sécurité.

Seul l'installateur ou l'agent de maintenance est autorisé à intervenir sur les composants de l'automatisation. N'apporter aucune modification aux composants d'origine.

Délimiter le chantier de travail (même temporaire) et interdire tout accès/passage. Pour les pays CE, respecter la réglementation de transposition de la Directive Chantier européenne 92/57/EC.

L'installateur est responsable de la mise en place/du test d'essai de l'automatisation et de la rédaction du Registre de l'installation.

L'installateur doit prouver ou déclarer qu'il possède les aptitudes techniques et professionnelles pour effectuer les activités d'installation, d'essai et d'entretien conformément aux exigences de ces instructions.

2.1 SÉCURITÉ DE L'INSTALLATEUR

L'activité d'installation exige des conditions de travail particulières pour réduire au minimum les risques d'accidents et les dommages graves. Il faut également prendre les précautions nécessaires afin de prévenir tout risque de blessures des personnes ou tout dommage.



L'installateur doit être en possession de toutes ses facultés mentales et physiques, conscient et responsable des dangers pouvant survenir en utilisant le produit.

La zone de travail doit être maintenue en ordre et ne doit pas être abandonnée sans surveillance.

Ne pas porter de vêtements ou d'accessoires (écharpes, bracelets...) qui pourraient se coincer dans les pièces en mouvement.

Toujours porter les équipements de protection individuelle indiqués pour le type d'activité à effectuer.

L'environnement de travail doit posséder un niveau d'éclairage minimum de 200 lux.

Utiliser des machines et des équipements marqués CE, en respectant les instructions du fabricant. Utiliser des instruments de travail en bon état.

Utiliser les moyens de transport et de levage conseillés dans le manuel d'instructions.

Utiliser des échelles portatives conformes aux normes de sécurité, de taille appropriée, dotées de dispositifs antidérapants aux extrémités inférieures et supérieures et de crochets de retenue.

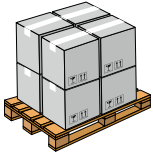
2.2 TRANSPORT ET STOCKAGE

FOURNITURE SUR PALETTE

RISQUES



ÉQUIPEMENT de PROTECTION INDIVIDUELLE



Respecter les indications présentes sur l'emballage durant la manutention.

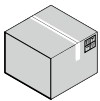
Utiliser le chariot élévateur ou un transpalette en suivant les consignes de sécurité pour éviter les risques de collision/choc.

UN SEUL PAQUET

RISQUES



ÉQUIPEMENT de PROTECTION INDIVIDUELLE



Respecter les indications présentes sur l'emballage durant la manutention.

STOCKAGE

Conserver le produit dans son emballage d'origine à l'abri du soleil, sous abri, dans un lieu sec et dépourvu de poussière et de substances agressives. Protéger contre les contraintes mécaniques. Si la période de stockage est supérieure à 3 mois, contrôler périodiquement l'état des composants et de l'emballage.

- Température de stockage : de 5 °C à 30 °C.
- Pourcentage d'humidité : de 30% à 70%.

2.3 DÉBALLAGE ET MANUTENTION

RISQUES



ÉQUIPEMENT de PROTECTION INDIVIDUELLE



1. Ouvrir et enlever tous les éléments de l'emballage.
2. Vérifier que tous les composants de la fourniture sont présents et intacts.



En cas de fourniture non conforme, procéder comme indiqué dans les Conditions Générales de vente reportées dans le catalogue de vente consultable sur le site www.faacgroup.com.

La marchandise déballée doit être manutentionnée manuellement.



En cas de nécessité de transport, les produits doivent être emballés de manière opportune.

À la fin de l'utilisation, jeter les emballages dans les poubelles appropriées, conformément aux normes d'élimination des déchets.

Les matériaux de l'emballage (plastique, polystyrène, etc.) ne doivent pas être laissés à la portée des enfants car ils peuvent constituer un danger potentiel.

2.4 ÉLIMINATION

Après avoir démonté le produit, effectuer l'élimination conformément aux Normes en vigueur en matière d'élimination des matériaux.



Les composants et matériaux de fabrication, batteries et composants électroniques ne doivent pas être éliminés comme les déchets domestiques mais doivent être remis aux centres d'élimination et de recyclage agréés.

3. 950N2

3.1 UTILISATION PRÉVUE

Les opérateurs électromécaniques FAAC série 950N2 sont conçus pour actionner des portes battantes à actionnement horizontal destinées à l'usage piéton. Il faut installer un opérateur pour chaque vantail. 950N2 peut être installé à l'extérieur.



Toute autre utilisation non expressément indiquée est interdite et pourrait compromettre l'intégrité du produit et/ou représenter une source de danger.

3.2 LIMITATIONS DE L'UTILISATION

La porte doit se situer à l'intérieur des limites relatives aux dimensions et/ou au poids mentionnés parmi les données techniques.

Respecter les limites de fréquence d'utilisation mentionnées parmi les données techniques.

La présence de phénomènes environnementaux, même occasionnels, comme la glace, la neige, un vent fort pourrait compromettre le fonctionnement correct de l'automatisation, l'intégrité des composants et devenir une source potentielle de danger (voir § Utilisation en mode d'urgence).

950N2 n'est pas conçu comme un système de protection contre l'intrusion.

La réalisation de l'automatisation exige l'installation des dispositifs de sécurité nécessaires, identifiés par l'installateur moyennant une évaluation correcte des risques sur le site d'installation.

3.3 UTILISATION INTERDITE

- Tout usage non prévu est interdit.
- Il est interdit d'installer l'automatisation hors des limites prescrites par les Données techniques et par les exigences d'installation.
- Il est interdit d'installer l'automatisation sur les issues de secours.
- Il est interdit d'installer l'automatisme dans des lieux à risque d'explosion et/ou d'incendie : la présence de gaz ou de fumées inflammables constitue un sérieux danger pour la sécurité (le produit n'est pas certifié aux termes de la directive 94/9/EC ATEX).
- Il est interdit d'alimenter l'installation avec des sources d'énergie différentes de celles prescrites.
- Il est interdit d'ajouter des systèmes et/ou des équipements commerciaux non prévus, ou de les utiliser pour des usages non admis par les fabricants respectifs.
- Il est interdit d'utiliser et/ou d'installer des accessoires qui n'ont pas été expressément approuvés par FAAC S.p.A.
- Il est interdit d'utiliser l'automatisation avant d'avoir procédé à sa mise en service.
- Il est interdit d'utiliser l'automatisation en présence de

pannes/altérations susceptibles d'en compromettre la sécurité.

- Il est interdit d'utiliser l'automatisation si les protections mobiles et/ou fixes ont été altérées ou démontées.
- Ne pas exposer l'opérateur aux jets d'eau directs quels qu'en soient le type et la dimension.
- Ne pas exposer l'opérateur aux agents chimiques ou ambiants agressifs.
- Ne pas transiter et/ou stationner dans le rayon d'action de l'automatisation en mouvement.
- Ne pas contraster le mouvement de l'automatisation.
- Ne pas grimper, ne pas s'accrocher à la porte et ne pas se laisser entraîner.
- Ne pas permettre aux enfants de s'approcher ou de jouer à proximité du rayon d'action de l'automatisation.
- Ne pas permettre aux personnes non autorisées et non instruites d'utiliser les dispositifs de commande.
- Ne permettre aux enfants et aux personnes aux facultés mentales et physiques réduites d'utiliser les dispositifs de commande que sous la supervision exclusive d'un adulte responsable de leur sécurité.



Durant l'actionnement manuel, accompagner lentement le vantail durant toute sa course ; ne pas lancer le vantail en course libre.

3.4 UTILISATION EN MODE D'URGENCE

En présence de toute situation d'anomalie, urgence ou panne, couper l'alimentation électrique de l'automatisation. Si les conditions pour une manutention manuelle du vantail en toute sécurité subsistent, utiliser le fonctionnement manuel ; sinon maintenir l'automatisation hors service jusqu'au rétablissement ou à la réparation.

En cas de panne, le rétablissement ou la réparation de l'automatisation doivent être effectués exclusivement par l'installateur/agent de maintenance.

3.5 FONCTIONNEMENT MANUEL

On peut actionner le vantail manuellement dans une des conditions suivantes :

- Mode de fonctionnement MANUEL sélectionné.
- Coupure de l'alimentation électrique.

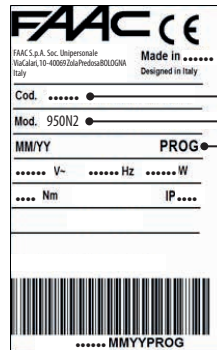
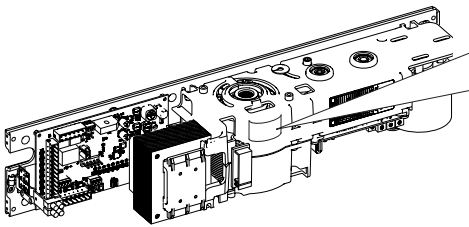
950N2 est un opérateur réversible qui n'est donc équipé d'aucun dispositif de déverrouillage à déclencher avant d'actionner manuellement le vantail. Vérifier le décrochage d'un éventuel verrou avant d'actionner le vantail manuellement.



Durant l'actionnement manuel, accompagner lentement le vantail durant toute sa course ; ne pas lancer le vantail en course libre.

3.6 IDENTIFICATION DU PRODUIT

Le produit est identifié par la plaque :



Code de vente
 Désignation du produit
 Numéro d'identification
 Mois / année de production +
 Numéro progressif au cours du mois
 de production
 Exemple : 0117 0001
 produit en Janvier 2017 S/N 1

3.7 CARACTÉRISTIQUES TECHNIQUES

950N2 est un opérateur électromécanique qui actionne la porte au moyen d'un des bras de transmission en option :

- bras articulé à pousser
- bras à patins à tirer (standard ou court)

950N2 peut être installé sur le linteau ou sur la porte dans les configurations suivantes :

950N2 installé sur le linteau

bras articulé	la porte s'ouvre vers l'extérieur
bras à patin	la porte s'ouvre vers l'intérieur

950N2 installé sur la porte

bras articulé	la porte s'ouvre vers l'intérieur
---------------	-----------------------------------



Le sens d'ouverture de la porte est vu du côté opérateur.

Suivant la distance entre le bord supérieur de la porte et le linteau, chaque bras peut être fixé à l'arbre du 950N2 directement ou par l'intermédiaire de rallonges à commander séparément.

950N2 est en mesure d'automatiser des portes avec des charnières à droite ou à gauche, en les retournant. Cela est possible parce que l'opérateur est doté d'un arbre de transmission de chaque côté.

950N2 est fourni, suivant la version, avec un carter en plastique ou en aluminium, ou bien sans carter.

950N2 est un opérateur réversible qui n'est donc équipé d'aucun dispositif de déverrouillage.

950N2 est en mesure de gérer un verrou connecté de manière à bloquer mécaniquement la porte en position fermée.

950N2 comprend un système à ressort qui remplace le vantail en position fermée en cas de coupure de courant.

950N2 est équipé d'une fonction électronique anti-écrasement qui s'active à la reconnaissance d'un obstacle durant l'actionnement : elle inverse le mouvement durant la fermeture, elle arrête durant l'ouverture pendant quelques secondes puis elle continue à ouvrir. 950N2 est munie d'un sélecteur latéral pour sélectionner 3 modes de fonctionnement ainsi que d'un DIP switch et d'un trimmer pour programmer les fonctions relatives à une installation typique.

950N2 est disposé pour le raccordement des claviers des fonctions en option :

- KP EVO pour sélectionner les modes de fonctionnement, accéder à tous les paramètres de programmation et aux fonctions avancées.
- LK EVO pour sélectionner les modes de fonctionnement

4 Données techniques

	950N2 230 V	950N2 115 V
Tension d'alimentation	230 V~ 50 Hz	115 V~ 60 Hz
Puissance MAXI absorbée	100 W	100 W
Puissance absorbée en stand-by sans accessoires	5 W	5 W
Fréquence d'utilisation	100%	100%
Température ambiante d'utilisation	-10 °C +55 °C	-10 °C +55 °C
Poids MAXI de la porte	5	5
Largeur de la porte	5	5
Profondeur MAXI montant	6	6
Montage	sur linteau / sur porte (6)	sur linteau / sur porte (6)
Angle maximum d'ouverture	6	6
Dimensions (LxHxP)	530x105x160 mm	530x105x160 mm
Poids	10 kg	10 kg

5 Limites d'application en fonction du poids et de la longueur du vantail

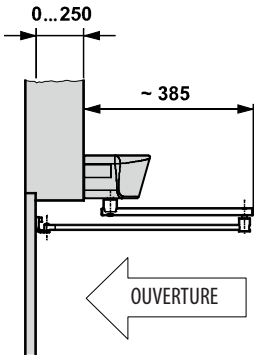
Longueur (mm)	Poids maximum vantail (kg)		
	Bras articulé	Bras à patin court	Bras à patin standard
700	367	286	
750	320	249	
800	281	219	
850	249		194
900	222		173
950	199		155
1000	180		140
1050	163		127
1100	149		116
1150	136		106
1200	125		97
1250	115		90
1300	107		83
1350	99		77
1400	92		71

6 Limites d'application des bras de transmission

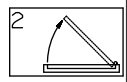
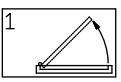
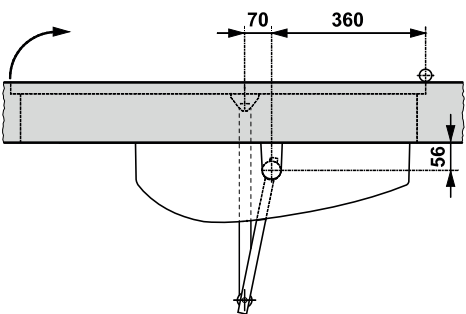
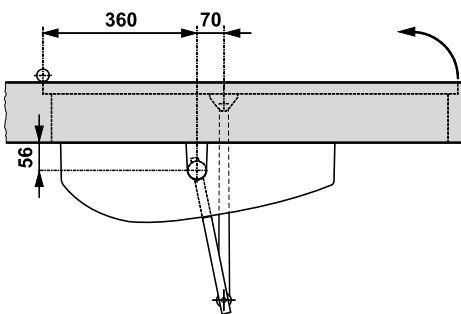
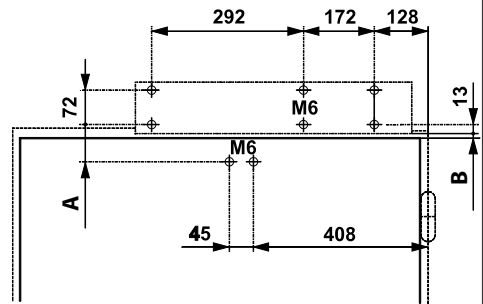
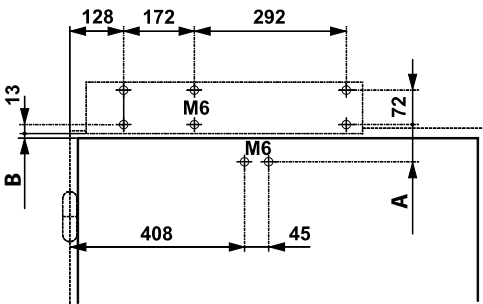
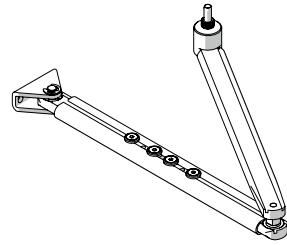
	Profondeur du montant (mm)	Angle maximum d'ouverture
Bras articulé		
montage sur linteau	0...250	100°...125°
montage sur porte	0	100°
Bras à patin court		
montage sur linteau	0...160	90°
Bras à patin standard		
montage sur linteau	0...160	90°...105°

7 Installation sur linteau avec bras articulé à pousser

i La porte s'ouvre vers l'extérieur vue côté opérateur



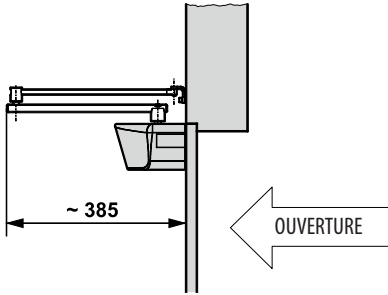
	A	B
Joint standard	60	0...15
Rallonge H50	90	0...45
Rallonge H80	120	0...75



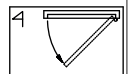
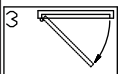
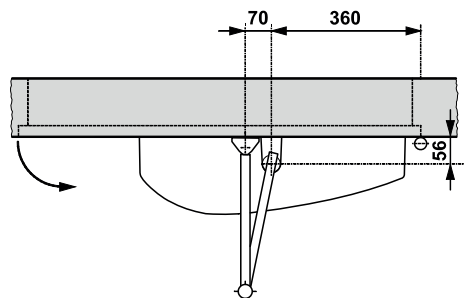
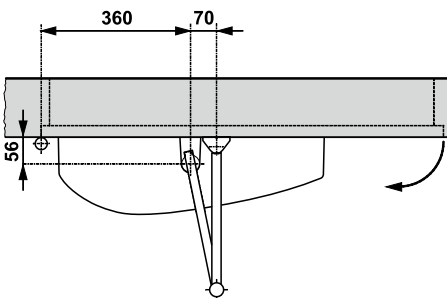
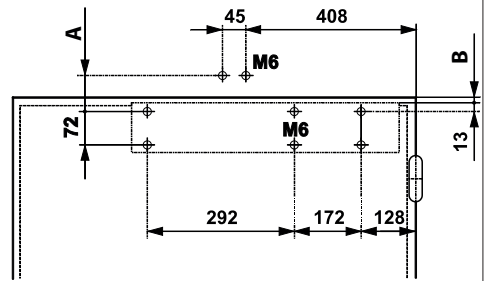
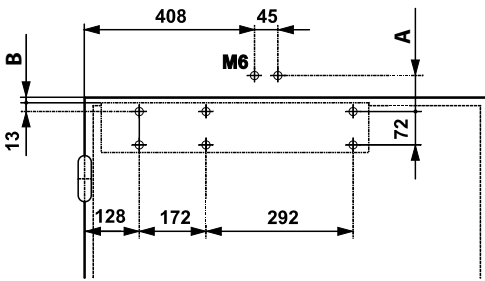
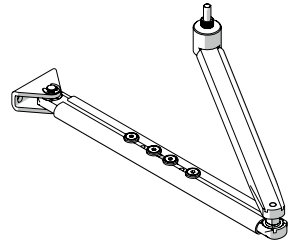
FRANÇAIS
Traduction de la notice originale

8 Installation sur porte avec bras articulé à pousser

i La porte s'ouvre vers l'intérieur vue côté opérateur

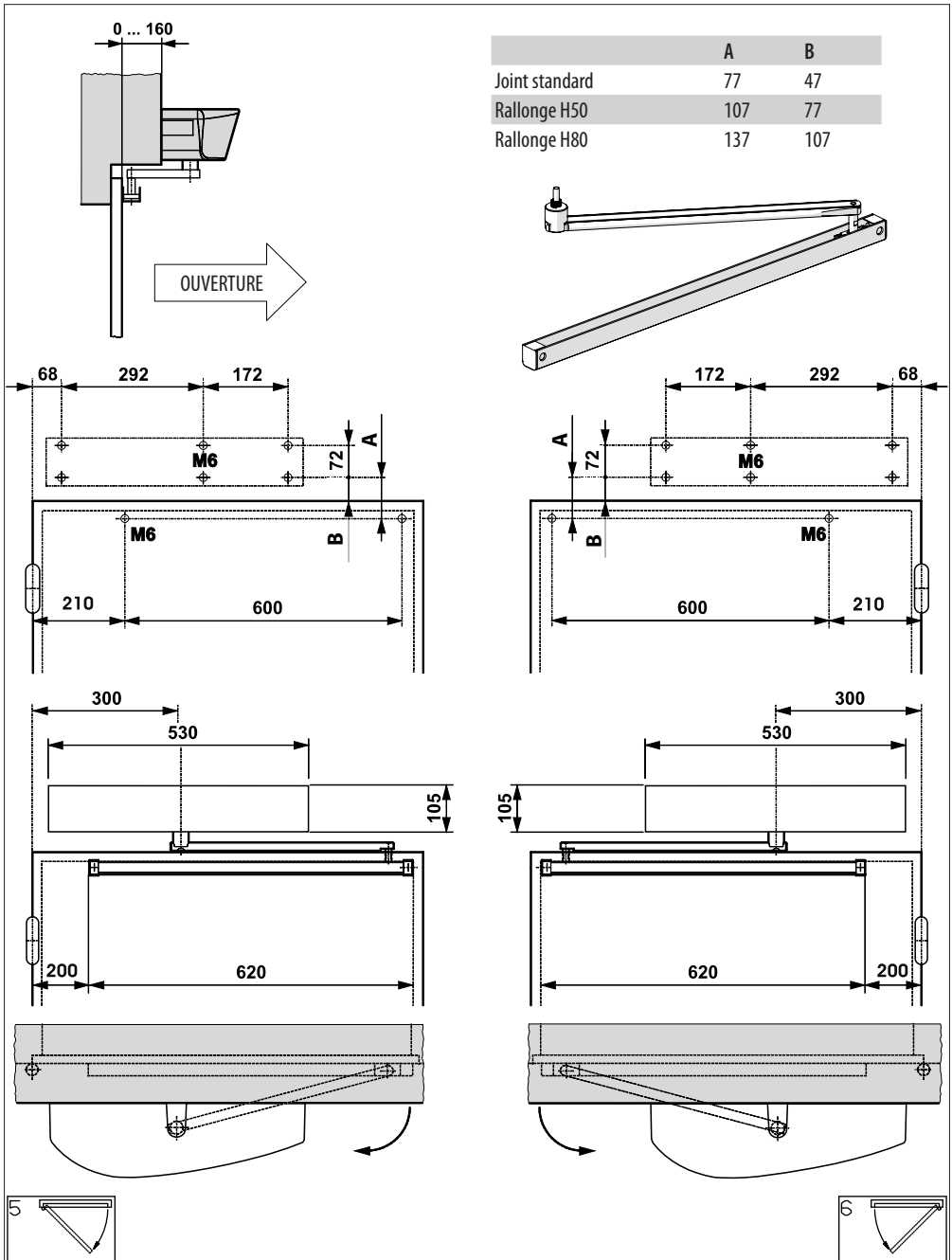


	A	B
Joint standard	60	0...15
Rallonge H50	90	0...45
Rallonge H80	120	0...75



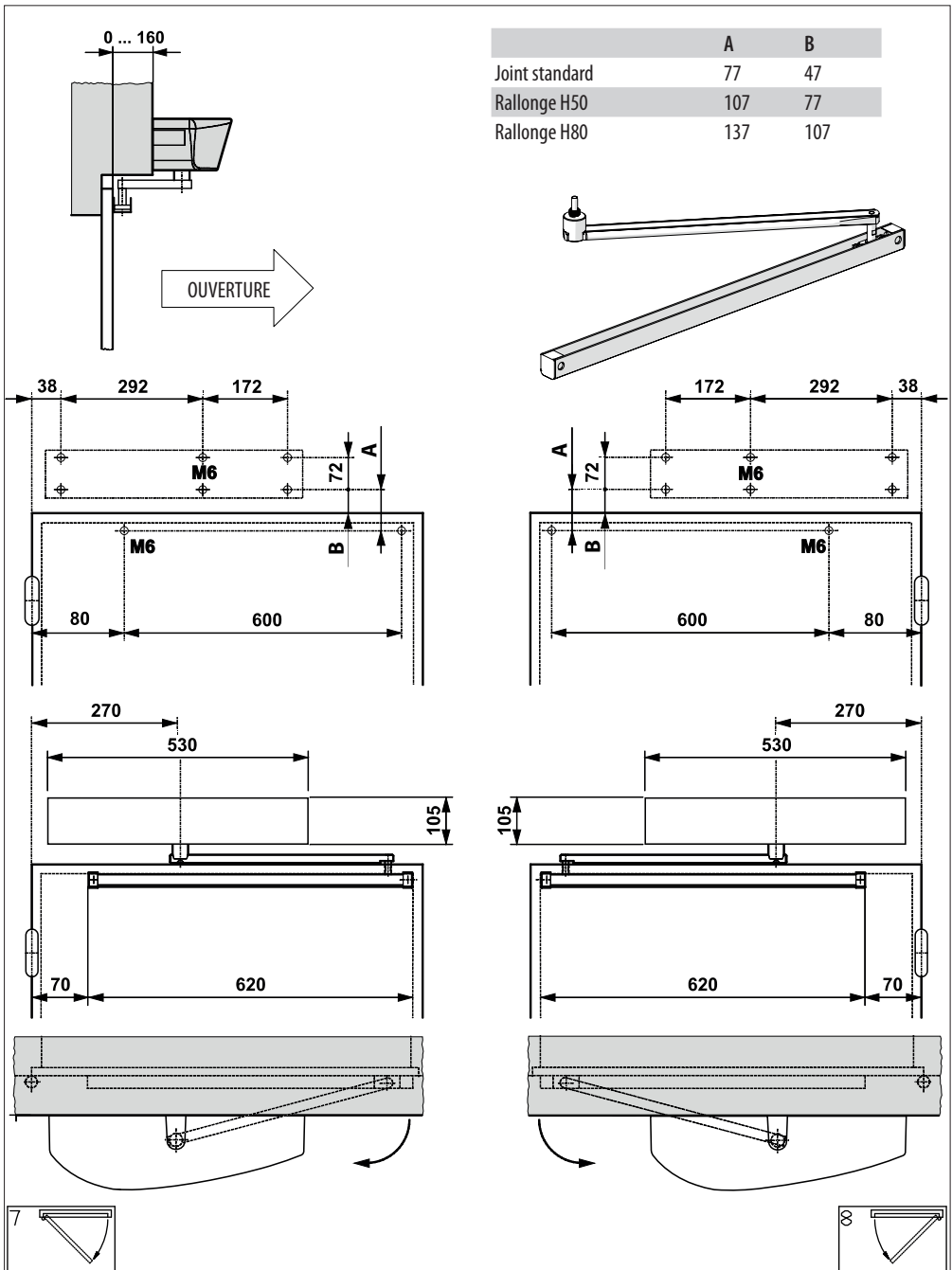
9 Installation sur linteau avec bras à patin standard à tirer

i La porte s'ouvre vers l'intérieur vue côté opérateur

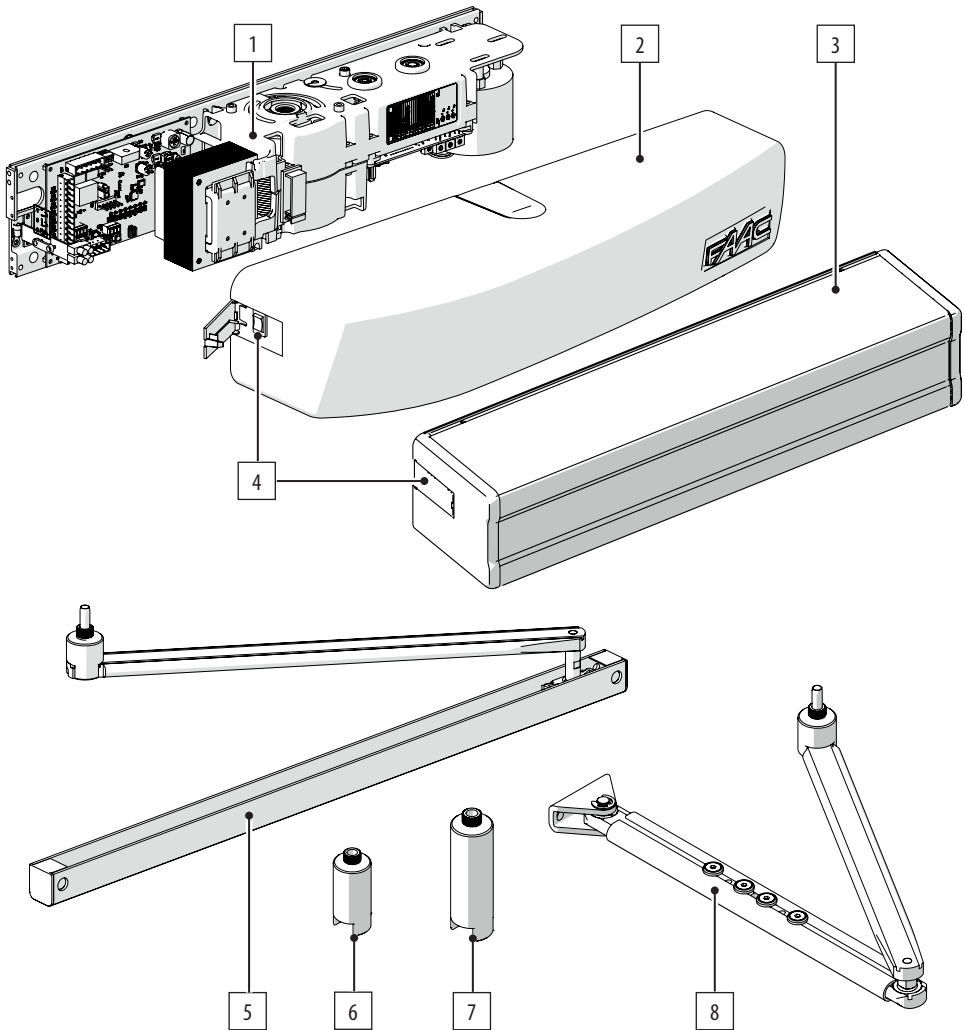


10 Installation sur linteau avec bras à patin court à tirer

i La porte s'ouvre vers l'intérieur vue côté opérateur



3.8 IDENTIFICATION DES COMPOSANTS

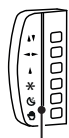


1	Opérateur 950N2	inclus dans la fourniture
2	Carter frontal en plastique	inclus dans la fourniture *
3	Carter frontal en aluminium	inclus dans la fourniture *
4	Sélecteur latéral des fonctions	inclus dans la fourniture
5	Bras à patin (standard / court)	accessoire en option
6	Rallonge H50	accessoire en option
7	Rallonge H80	accessoire en option
8	Bras articulé	accessoire en option
9	Programmateurs de fonctions KP EVO	accessoire en option
10	Programmeur de fonctions LK EVO	accessoire en option

* suivant le modèle



9



10

4. EXIGENCES D'INSTALLATION

4.1 EXIGENCES MÉCANIQUES

Les éléments mécaniques de construction doivent être conformes à la norme EN 16005.

Avant d'installer l'automatisme, s'assurer de la conformité des exigences mécaniques et réaliser les interventions nécessaires pour l'obtenir.

Les exigences mécaniques indispensables sont :



Dallage plat et horizontal dans la zone d'actionnement du vantail.

Porte parfaitement verticale dans toutes les positions de la course avec un mouvement régulier et uniforme, sans frottements.

Structure (linteaux, colonnes, murs, menuiseries, charnières et vantaux) solide, stable et sans danger de détachement ou d'affaissement compte tenu du poids du vantail, des forces développées par l'opérateur et de l'action du vent. Réaliser au besoin un calcul structurel.

Absence de signes de corrosion ou de fissures sur la structure.

Présence de dispositifs anti-chute adéquats du portail.

Charnières en bon état, lubrifiées, sans jeux ni frottements ; vérifier que les vantaux ne risquent pas de sortir de leurs gonds et de tomber (par exemple lorsqu'on les soulève).

Présence d'arrêts mécaniques externes en ouverture et fermeture pour limiter la course du vantail. Les arrêts doivent être opportunément dimensionnés et solidement fixés pour résister à l'impact du vantail. Les seuils et les parties saillantes au sol doivent être opportunément façonnés ou signalés pour exclure tout risque de trébuchement ou de glissement.

Les vantaux doivent être constitués par des matériaux dont la rupture éventuelle ne provoque pas de risques de dommages corporels.

Les vantaux transparents doivent être indiqués par des marquages opportuns ou des étiquettes aisément visibles.

Les portes avec un passage à sens unique doivent être indiquées par des signalisations opportunes.

Absence de bords tranchants et de parties saillantes pour exclure les risques de coupures et de saisie. En alternative, éliminer ou protéger opportunément les bords tranchants et les parties saillantes.

Présence d'une zone franche de sécurité entre les murs (ou un autre élément fixe) et la partie la plus saillante du vantail ouvert, suffisante pour la protection contre le risque d'écrasement/emprisonnement des personnes. Présence de zones franches de sécurité entre les parties fixes et les parties mobiles, suffisantes pour la protection contre le risque d'écrasement des mains. En alternative, appliquer des

protections empêchant l'introduction des doigts.

Présence d'une marge de sécurité entre le sol et le bord inférieur du vantail sur toute sa course, en mesure de protéger du risque d'entraînement des pieds. En alternative, appliquer des protections empêchant l'introduction des pieds.

Consulter la Norme EN 349 pour définir les espaces minimaux permettant d'éviter l'écrasement de parties du corps.

Consulter la Norme EN ISO 13857 pour définir les distances de sécurité empêchant d'atteindre les zones dangereuses.

4.2 INSTALLATION ÉLECTRIQUE



Couper l'alimentation électrique du réseau avant toute intervention. Si le sectionneur n'est pas visible, appliquer une pancarte d'« ATTENTION - Entretien en cours ».



L'installation électrique doit être conforme aux normes en vigueur dans le Pays d'installation.

Utiliser des composants et des matériaux marqués CE conformes à la Directive Basse Tension 2014/35/EU et à la Directive CEM 2014/30/EU.

Le réseau d'alimentation électrique de l'automatisme doit être muni d'un interrupteur unipolaire magnétothermique avec un seuil d'intervention appropriée et une distance d'ouverture des contacts égale ou supérieure à 3 mm, assurant un sectionnement conforme aux normes en vigueur.

Le réseau d'alimentation électrique de l'automatisme doit être muni d'un disjoncteur magnétothermique différentiel au seuil de 0,03 A.

Les masses métalliques de la structure doivent être mises à la terre.

Vérifier que l'installation de mise à la terre est réalisée conformément aux normes en vigueur dans le Pays d'installation.

Les câbles électriques de l'automatisme doivent être posés dans des tubes rigides ou flexibles appropriés, externes ou sous saignée, et leur dimension ainsi que la classe d'isolation devront être conformes aux normes en vigueur.

Utiliser des tubes séparés pour les câbles d'alimentation du réseau et les câbles de connexion des dispositifs de commande / accessoires à 12-24 V.

Vérifier sur le plan des câbles sous saignée l'absence de câbles électriques à proximité des creusements et des perçages pour exclure tout risque d'électrocution. Vérifier l'absence de conduites à proximité des creusements et des perçages.

Protéger les jonctions de rallonge en utilisant les boîtes de dérivation avec un degré de protection IP 67 ou supérieur.

4.4 INSTALLATION TYPE



L'installation type est une représentation purement illustrative et non exhaustive de l'application de 950N2.

Les accessoires de commande doivent être positionnés dans des zones non dangereuses pour l'utilisateur et accessibles également lorsque le vantail est ouvert. Il est recommandé de positionner les accessoires de commande dans le champ de vision de l'automatisme. L'éventuel bouton d'arrêt d'urgence devrait être conforme à la norme EN13850.

Respecter les hauteurs suivantes du sol :

- accessoires de commande = minimum 150 cm
- boutons d'urgence = maximum 120 cm

Si les commandes manuelles sont destinées à être utilisées par des personnes handicapées ou infirmes, les signaler au moyen de pictogrammes et vérifier qu'elles sont accessibles à ce type d'utilisateurs.

4.3 PROTECTION CONTRE LES RISQUES REPRÉSENTÉS PAR LE MOUVEMENT DE LA PORTE

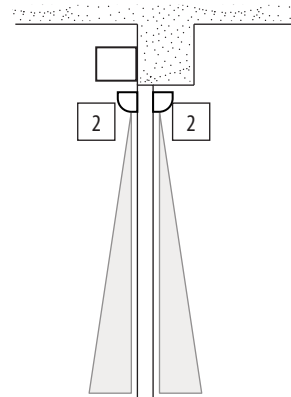
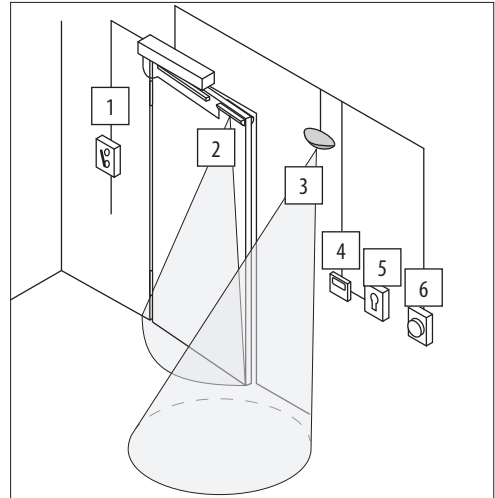
Les portes piétonnes battantes relèvent du champ d'application de la Norme Européenne harmonisée de type "C", EN 16005. On présume que les automatismes construits conformément à cette norme sont également conformes aux exigences essentielles de sécurité de la Directive 2006/42/EC.

Cela ne dispense en aucun cas le Fabricant d'effectuer une analyse des risques afin de pouvoir prendre des mesures appropriées contre les risques non couverts par la norme ou par les fabricants des composants.

À titre d'information non contraignant, la norme EN 16005 établit en ce qui concerne la protection contre les risques dus aux éléments mobiles que :

- Les mouvements d'ouverture et de fermeture doivent être effectués en mode "basse énergie" qui correspond à une énergie cinétique du vantail inférieure à 1,69 joules et à une force statique inférieure à 67 N.
- En alternative, Il faut utiliser des dispositifs de protection supplémentaires dans le cas des portes qui donnent sur des zones de passage intense ou lorsque tout contact avec l'utilisateur est inacceptable s'il s'agit pour la plupart de personnes âgées, d'infirmes, de handicapés et d'enfants.

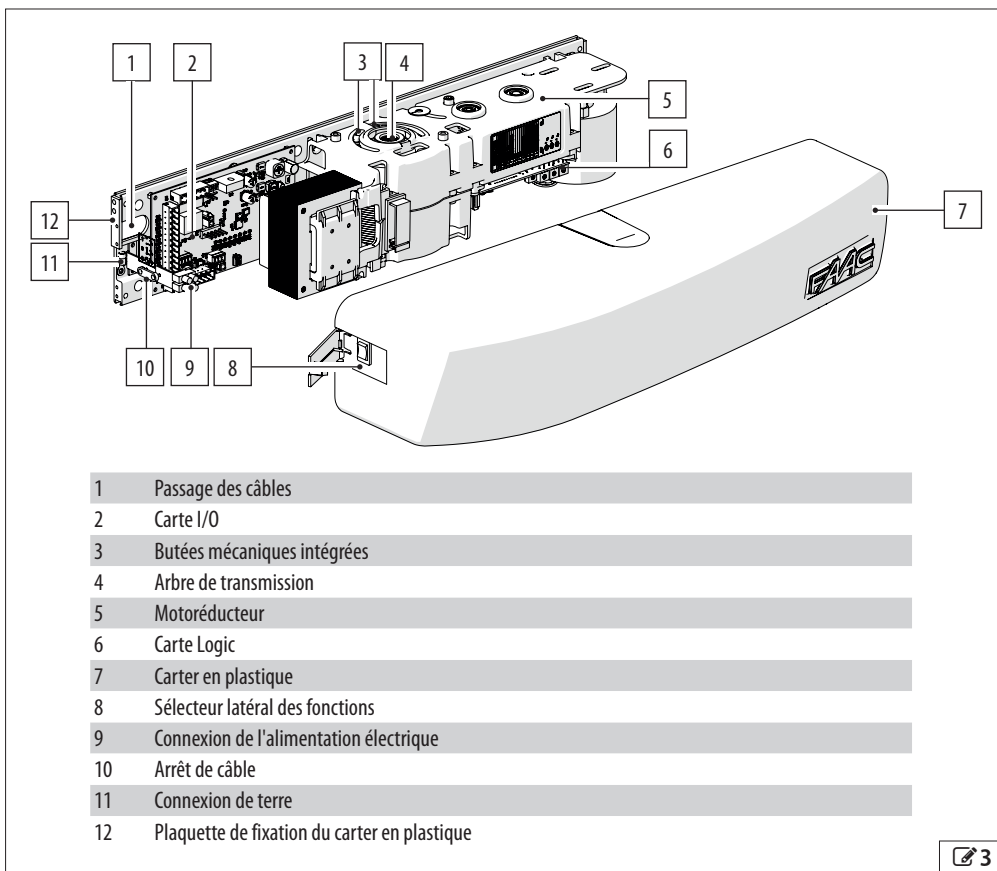
Parmi les solutions possibles prévues, on recommande d'installer des dispositifs de protection (ESPE) conformes à la EN 12978 de la CAT.2 (d'après la norme EN 954-1 et/ou EN 13849) pour surveiller la largeur complète du vantail dans les deux sens d'actionnement du vantail.



1	Alimentation 230 V~	2x1,5 mm ² + terre
2	Détecteur (XPB ON)	câble fourni
3	Capteur d'ouverture	câble fourni
4	KP EVO	☑ 24, MAXI 50 m
5	Interrupteur à clé pour le blocage de KP EVO	2x0,5 mm ²
6	Boutons-poussoirs de commande	2x0,5 mm ²



4.5 DESCRIPTION DES COMPOSANTS



3

4.6 OUTILS NÉCESSAIRES



Travailler avec des outils et un équipement appropriés dans un milieu de travail conforme aux Réglementations en vigueur.

11 Symboles : outils de travail



2;3

TOURNEVIS PLAT ayant les dimensions indiquées



1;2

TOURNEVIS CRUCIFORME ayant les dimensions indiquées



4;6

CLÉ SIX PANS ayant les dimensions indiquées



NIVEAU À BULLE




PERCEUSE



PINCES À DÉNUDER ET À SERTIR

5. INSTALLATION MÉCANIQUE

 EFFECTUER LES OPÉRATIONS SUIVANTES EN L'ABSENCE DE COURANT ÉLECTRIQUE

 L'installation doit être réalisée conformément à la Norme EN 16005.
Délimiter le chantier de travail et interdire tout accès/passage.
Au terme de l'installation, vérifier qu'aucun outil n'est posé au-dessus de l'opérateur.


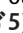
RISQUES



ÉQUIPEMENT de PROTECTION INDIVIDUELLE




5.1 ENTRÉE DES CÂBLES


950N2 est disposé pour le passage des câbles de connexion à fixation murale ( 4) ou sur le côté en cassant les zones pré-fracturées ( 5).


En phase de disposition électrique, prévoir au moins 45 cm de câble à partir de la zone d'entrée des câbles pour la connexion successive à l'opérateur.

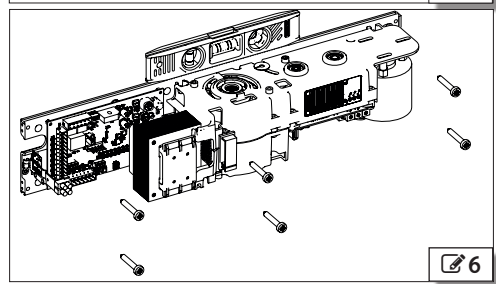
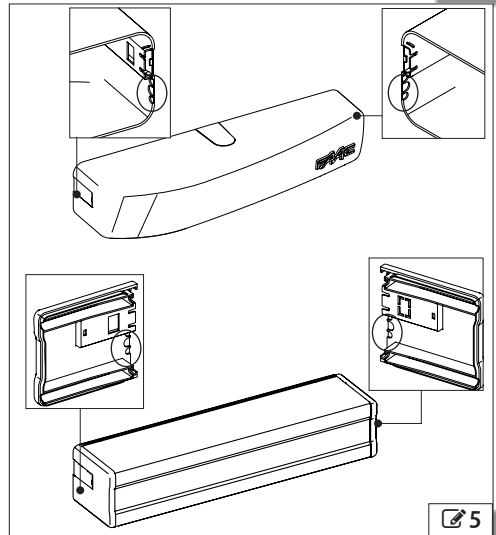
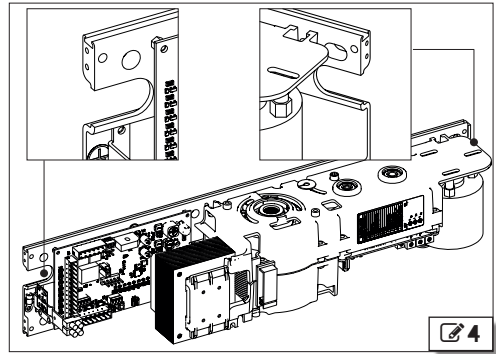
5.2 FIXATION

 Dans le cas d'un bras à patin, monter le bras sur l'arbre de transmission avant de fixer l'opérateur au linteau (§ 5.3).

1. Pour faciliter l'installation, les bras de transmission sont équipés de gabarits de perçage. Le gabarit indique la position des trous pour la fixation de 950N2 et du bras de transmission, avec le joint standard et les rallonges en option. Identifier la configuration d'installation.
2. Positionner le gabarit et le fixer temporairement avec du ruban adhésif puis marquer les points de fixation sur le linteau et sur la porte avec un crayon ou avec la pointe d'un tournevis.
3. Au besoin, suivant le type de fixation, percer au niveau des points marqués.

 Vérifier qu'il n'y a pas de tubes hydrauliques ou de caniveaux électriques au niveau des points de perçage prévus.
La fixation doit être réalisée avec des vis (chevilles, vis autotaraudeuses, etc.) et des couples de serrage compatibles avec le matériel du support.

4. Fixer 950N2 en se servant des signes / trous réalisés précédemment ( 6), en vérifiant la planéité avec un niveau à bulle.



5.3 BRAS À PATIN

- !** Opérer avec attention dans la zone de coulissement entre le patin et en raison des risques suivants :
- Écrasement / cisaillement des doigts
 - Accrochage / entraînement après la saisie de vêtements, d'outils, d'équipements.

- i** Monter le bras sur l'arbre de transmission avant de fixer l'opérateur sur le linteau.

Exécuter la séquence de montage lorsque la porte est fermée.

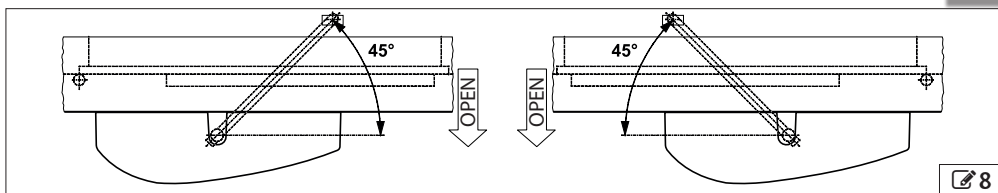
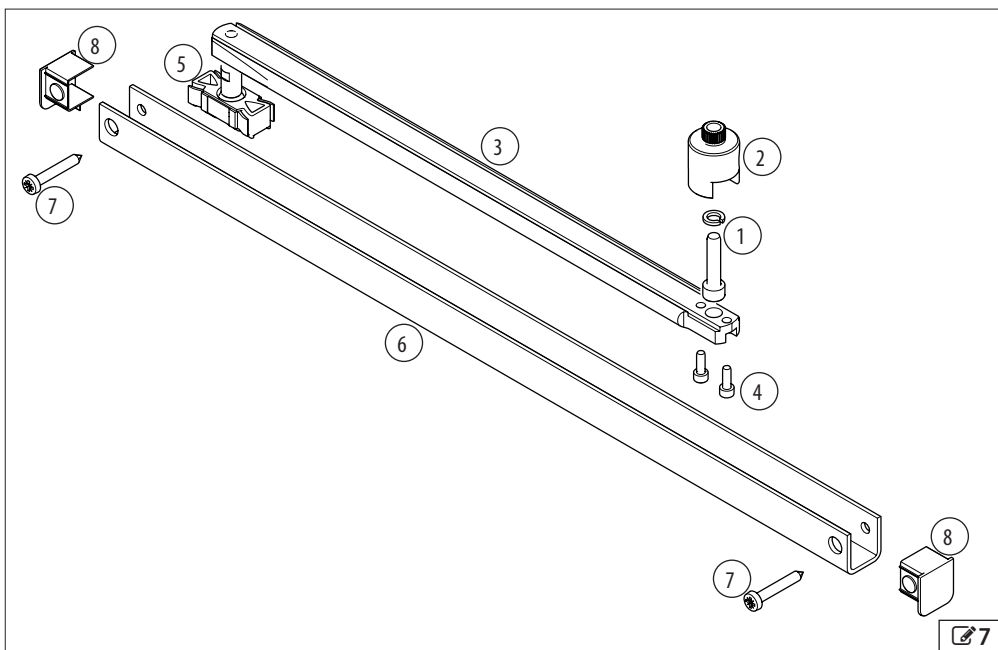
Assembler le bras de transmission d'après la **7** :

1. Introduire la vis et la rondelle Belleville (1) dans le joint (2).
2. Fixer le bras (3) au joint (2) avec les vis (4).
3. Insérer le joint sur l'arbre de transmission de 950N2 de manière à ce que le bras soit fixé à 45° vers l'extérieur (**8**).
4. Serrer la vis (1).
5. Marquer les points de fixation du rail (6) sur le vantail en fonction de la configuration d'installation identifiée,

puis fixer horizontalement sur la porte avec des vis (7).

- !** La fixation du rail à la porte doit être réalisée avec des vis en appliquant des couples de serrage compatibles avec le matériau du support.


6. Au cours de la phase de montage de l'opérateur, faire reculer manuellement le bras et insérer le patin de coulissement (5) dans le rail (6), puis fixer 950N2 au linteau.
7. Actionner la porte manuellement pour vérifier l'absence de frottements ou de blocages.
8. Appliquer les deux bouchons latéraux (8) par pression sur le rail.



5.4 BRAS ARTICULÉ


- !** Opérer avec attention dans la zone d'actionnement du bras articulé en raison des risques suivants :
- Écrasement / cisaillement des doigts
 - Accrochage / entraînement après la saisie de vêtements, d'outils, d'équipements.

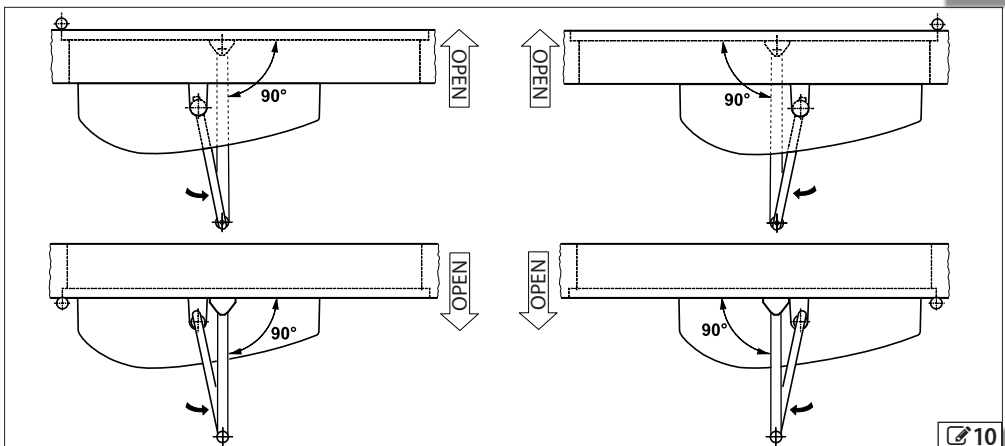
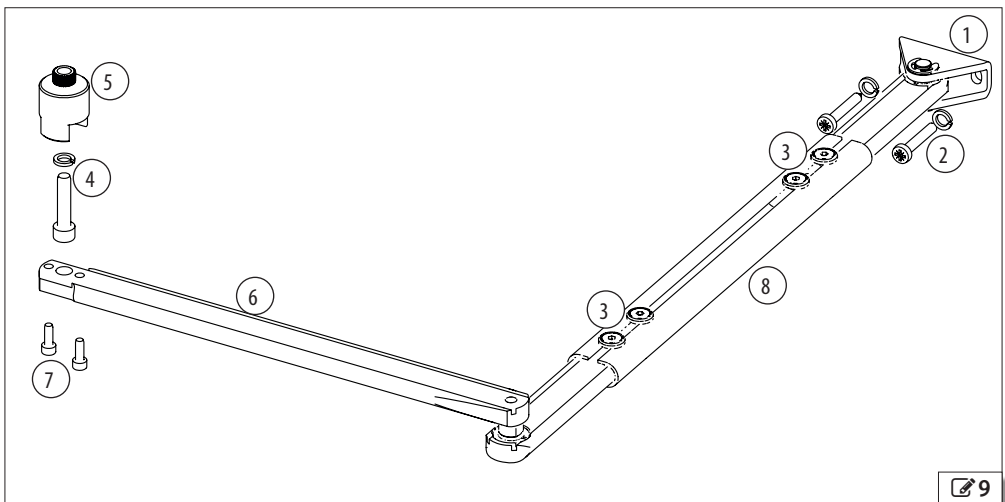
Exécuter la séquence de montage lorsque la porte est fermée.

Assembler le bras de transmission d'après la  9 :

1. Marquer les points de fixation de la plaque (1) en fonction de la configuration d'installation identifiée, puis fixer avec des vis (2).

- !** La fixation de la plaque doit être réalisée avec des vis (chevilles, vis autotaraudeuses, etc.) et des couples de serrage compatibles avec le matériel du support.

2. Desserrer les vis de fixation du bras télescopique (3).
3. Introduire la vis et la rondelle Belleville (4) dans le joint (5).
4. Fixer la tige (6) au joint (5) avec les vis (7).
5. Insérer le joint sur l'arbre de transmission de 950N2 de manière à ce que la tige soit perpendiculaire à l'opérateur.
6. Serrer la vis (4).
7. Tourner la tige (6) jusqu'à ce que le bras télescopique (8) soit perpendiculaire à la porte / linteau ( 10).
8. Serrer les vis de fixation du bras télescopique (3).
9. Actionner la porte manuellement pour vérifier l'absence de frottements ou de blocages.

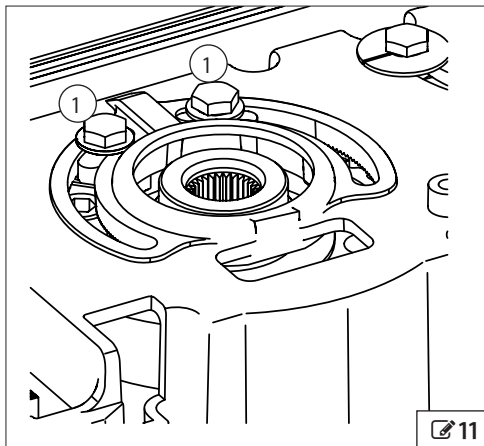


5.5 RÉGLAGE DES BUTÉES INTERNES

950N2 est équipé de butées mécaniques intégrées réglables pour limiter la course de la porte, à utiliser en cas d'absence de butées mécaniques externes. On recommande néanmoins de toujours les régler, même en présence de butées externes.

Les butées sont fournies réglées pour favoriser la rotation maximale de l'arbre de transmission.

- Desserrer les vis (🔧 11-1)
- En position de porte fermée, identifier la butée de fermeture et la faire coulisser dans la rainure jusqu'à ce qu'elle s'arrête au contact de la came située en dessous. Serrer la vis.
- En position de porte ouverte, identifier la butée d'ouverture et la faire coulisser dans la rainure jusqu'à ce qu'elle s'arrête au contact de la came située en dessous. Serrer la vis.



6. INSTALLATION ÉLECTRIQUE

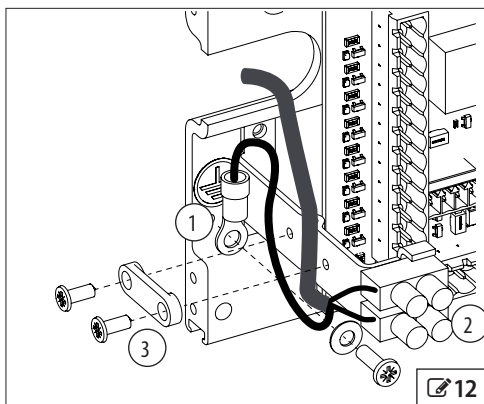
RISQUES



ÉQUIPEMENT de PROTECTION INDIVIDUELLE



TOUJOURS COUPER LE COURANT ÉLECTRIQUE avant d'intervenir sur la carte. Ne fournir l'alimentation électrique qu'après avoir terminé tous les branchements et les contrôles à réaliser avant la mise en service.



6.1 CONNEXION À LA CARTE I/O



EFFECTUER LES OPÉRATIONS SUIVANTES EN L'ABSENCE DE COURANT ÉLECTRIQUE

Réaliser les connexions aux borniers de 🔧 13.

6.2 CONNEXION AU RÉSEAU

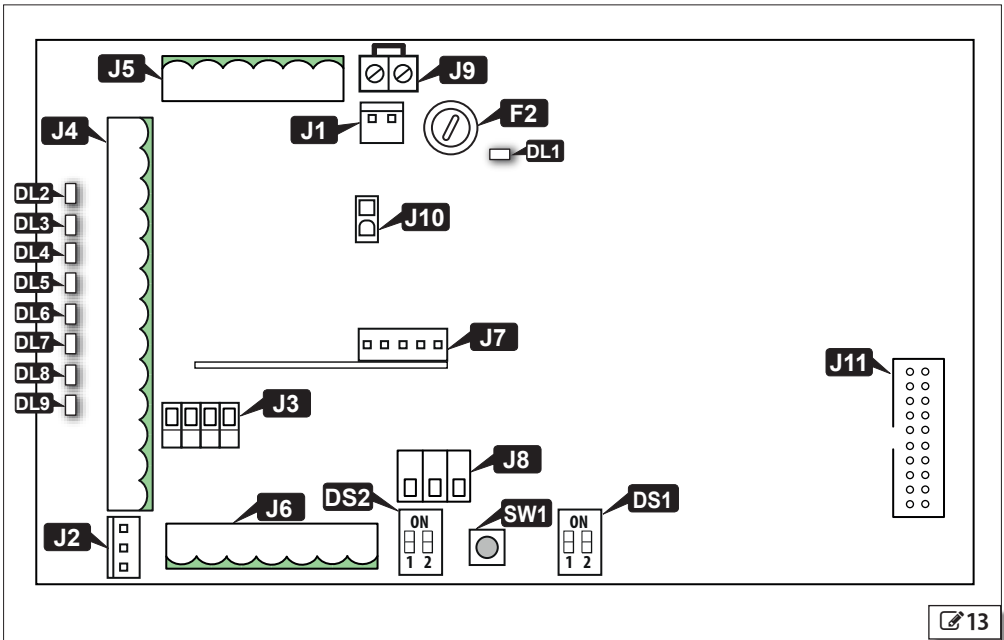


EFFECTUER LES OPÉRATIONS SUIVANTES EN L'ABSENCE DE COURANT ÉLECTRIQUE

En se référant à 🔧 12 :

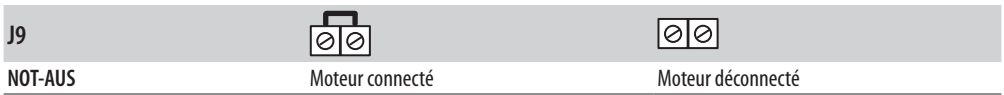
- Sertir la cosse (1) au fil de terre et la fixer avec la vis et la rondelle dans le trou disposé.
- Connecter les fils d'alimentation de réseau aux bornes (2).
- Bloquer le câble d'alimentation de réseau avec le serre-câble (3).

6.3 CARTE I/O

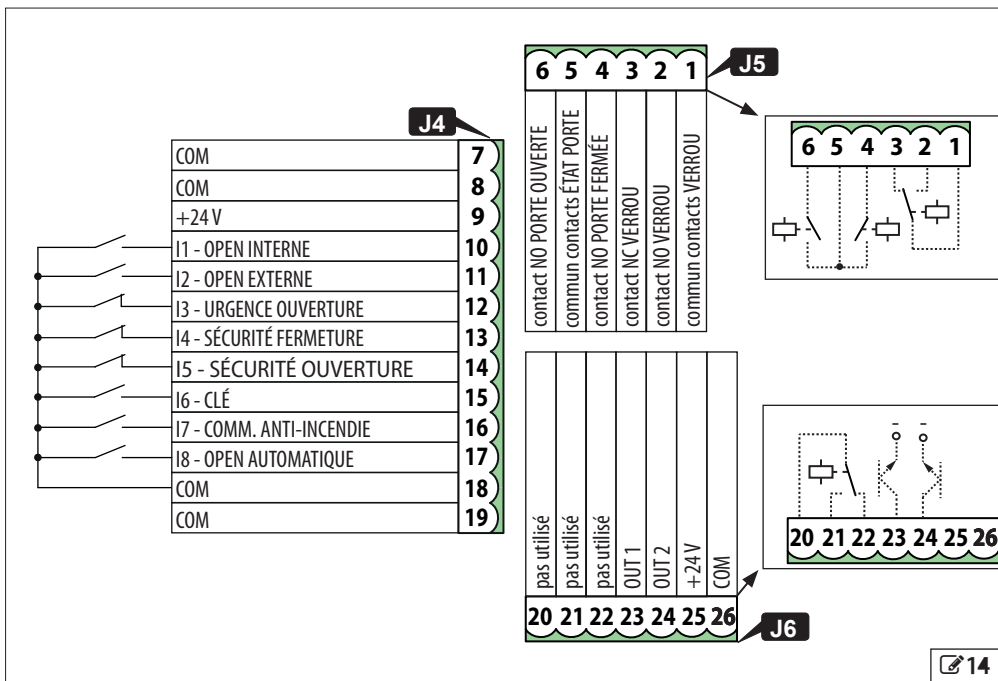


13

I/O	I/O		
J1	Connecteur de connexion transformateur	DS 1	pas utilisé
J2	Connecteur pour sélecteur latéral des fonctions	DS 2	DIP switch fonctions Intercom
J3	Connecteur de connexion KP EVO	SW1	Bouton SETUP/RESET
J4	Bornier pour connexion entrées	DL 1	LED d'alimentation des accessoires
J5	Bornier pour sortie d'état porte et verrous	DL 2	LED d'état entrée 10 (commande OPEN INTERNE)
J6	Bornier pour connexion sorties	DL 3	LED d'état entrée 11 (commande OPEN EXTERNE)
J7	Connecteur (5 broches) pour cartes radio / décodage	DL 4	LED d'état entrée 12 (commande URGENCE OUVERTURE)
J8	Bornier Bus Intercom	DL 5	LED d'état entrée 13 (commande SÉCURITÉ FERMETURE)
J9	Bornier interruption connexion moteur (NOT-AUS)	DL 6	LED d'état entrée 14 (commande SÉCURITÉ OUVERTURE)
J10	Connecteur d'alimentation carte Logic	DL 7	LED d'état entrée 15 (commande CLÉ)
J11	Connecteur de connexion carte Logic	DL 8	LED d'état entrée 16 (commande COMM. ANTI-INCENDIE)
F 2	Fusibles de protection de l'alimentation	DL 9	LED d'état entrée 17 (commande OPEN AUTOMATIQUE)



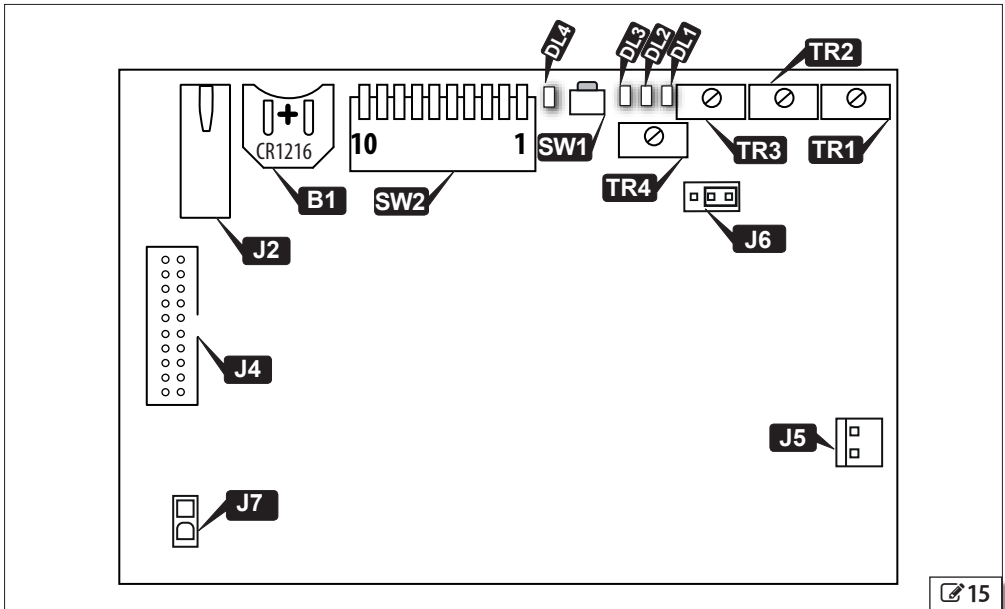
FRANÇAIS
Traduction de la notice originale



14


J4	
7,8	Commun contacts et négatif alimentation accessoires
9	+24 V alimentation accessoires (0,5 A maxi)
10	Commande d'ouverture provenant du capteur interne (actif dans les modes Automatique et Sortie Uniquement)
11	I1 - Commande d'ouverture provenant du capteur externe (active dans les modes Automatique et Entrées Uniquement)
12	I2 - Commande d'ouverture d'Urgence (active dans toutes les modes sauf dans le mode Manuel)
13	I3 - Commande de sécurité durant la fermeture : elle provoque l'inversion et empêche la fermeture jusqu'au désengagement
14	I4 - Commande de sécurité durant l'ouverture : elle provoque l'arrêt jusqu'au désengagement puis elle continue l'ouverture
15	I5 - Commande d'ouverture Clé (active dans toutes les modes sauf dans le mode Manuel)
16	I7 - Commande alarme incendie : elle ferme et maintient la porte fermée, prioritaire sur tout
17	I8 - Commande d'ouverture (n'a aucun effet en mode NUIT)
18,19	Commun contacts et négatif alimentation accessoires
J5	
1,2,3	Sorties à relais avec contact NO/NC pour verrou (portée maxi 0,5 A 24 V==)
4,5,6	Sorties à relais avec contact NO pour état porte ouverte et porte fermée (portée maxi 0,5 A 24 V==)
J6	
20,21,22	Pas utilisé
23	Sortie OUT1 : fonction Gong avec contact NO
24	Sortie OUT2 : fonction Failsafe avec contact NC
25	+24 V alimentation accessoires (0,5 A maxi)
26	Commun contacts et négatif alimentation accessoires

6.4 CARTE LOGIC



I/O	
J2	Port USB
J4	Connecteur de connexion carte I/O
J5	Connecteur de connexion moteur
J6	Sélecteur de vitesse fermeture à ressort en l'absence de courant
J7	Connecteur alimentation provenant de la carte I/O
SW 1	Bouton
SW 2	DIP switch fonctions
TR 1	Trimmer de réglage de la vitesse d'ouverture
TR 2	Trimmer de réglage de la vitesse de fermeture
TR 3	Trimmer de réglage temps de pause
TR 4	Trimmer de réglage de la vitesse de fermeture à ressort
B1	Porte-pile CR1216
DL 1	LED verte connexion USB
DL 2	LED rouge SETUP/ERREUR
DL 3	LED bleue alimentation 5V
DL 4	LED jaune de cohérence paramètres mémorisés sur carte par rapport aux valeurs trimmer et DIP

J6 (MOT BRAKE)	<input type="checkbox"/> FIXED	<input type="checkbox"/> ADJ
Vitesse de fermeture à ressort en l'absence de courant	Vitesse minimale, non modifiable	Réglable au moyen d'un trimmer TR4

SW2	OFF	ON	
DIP 1	Anti intrusion :		
	Sélectionner la fonction selon laquelle l'automatisme s'oppose à la tentative d'ouverture de la porte manuellement ou suite à un courant d'air		
DIP 2	Bras articulé	Bras à patin	
DIP 3	Mode MANUEL	Mode NUIT	
DIP 4	PUSH & GO: voir "PUSH & GO" ci-après		
DIP 5	Pas utilisé		
DIP 6	PUSH & GO: voir "PUSH & GO" ci-après		
DIP 7	Sécurité STOP partiel : Elle définit l'espace de détection de la sécurité en ouverture	Détection obstacle active sur toute la course d'ouverture	Détection obstacle PAS active à proximité de la butée d'ouverture
DIP 8	SCP (coup de fermeture) : Elle augmente la force avec laquelle la porte pousse au cours de la partie finale de la fermeture. Il est utile d'activer cette fonction en présence de frottements importants, de joints particulièrement rigides ou de verrous difficiles à accrocher		
	 NE PAS activer SCP en mode "basse énergie"		
DIP 9	FAILSAFE : Test pour vérifier le fonctionnement des dispositifs connectés aux entrées de sécurité		
DIP 10	Pas utilisé		

PUSH AND GO

DIP 4	DIP 6	PUSH AND GO
OFF	OFF	pas actif
ON	OFF	standard (ouverture et fermeture motorisée après une poussée manuelle initiale de la porte)
OFF	ON	mode "FAST FOOD" (ouverture manuelle, fermeture motorisée)
ON	ON	mode "FAST FOOD" (ouverture manuelle, fermeture motorisée)

TR 1



Règle la vitesse d'ouverture

TR 3



Règle le temps de pause (0...30 s)

TR 2



Règle la vitesse de fermeture

TR 4



Règle la vitesse de fermeture à ressort en l'absence de courant ; uniquement actif si J6 (MOT BRAKE) est réglé sur ADJ.



La LED jaune allumée indique que les paramètres mémorisés sur la carte diffèrent de ceux affichés par les trimmers et les DIP switches.

Toute variation du réglage des trimmers (sauf Tr 4) ou des DIP switches, provoque l'allumage de la LED jaune DL4.

Pour mémoriser et activer le nouveau réglage, appuyer brièvement sur le bouton SW1 de la carte Logic ; la mémorisation est confirmée par l'extinction de la LED jaune DL4.

Les paramètres auxquels se réfèrent les trimmers et les DIP switches peuvent également être modifiés avec KP EVO. Dans ce cas, la mémorisation est immédiate et la LED jaune s'allume pour indiquer des valeurs différentes de celles affichées par les trimmers et les DIP switches.

6.5 CONNEXION DES CAPTEURS DE SÉCURITÉ

- Les entrées de la carte I/O auxquelles on doit connecter les capteurs doivent être configurées en tant que sécurité (ouverture ou fermeture en fonction des besoins), avec le type de contact NC et TEST activé.
- Une sortie doit être configurée en tant que TEST.
- Se référer aux instructions du capteur pour la connexion électrique.

CONNEXION DE XPB ON ET XPB SCAN

Les exemples illustrent une paire de capteurs XPB ON (☞ 16) et XPB SCAN (☞ 17) connectés entre eux en mode master/slave, utilisés comme des dispositifs de sécurité en fermeture (A) et en ouverture (B).

Le capteur A est connecté à l'entrée 13 (configurée en tant que sécurité en fermeture avec contact NC et TEST activé).

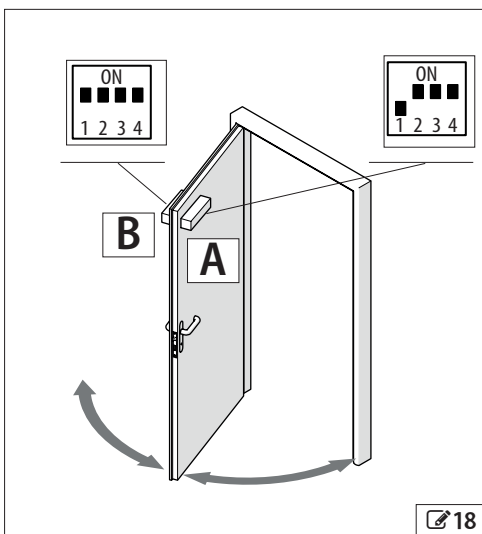
Le capteur B est connecté à l'entrée 14 (configurée en tant que sécurité en ouverture avec contact NC et TEST activé).

La sortie OUT2 est configurée en tant que TEST avec contact NC.

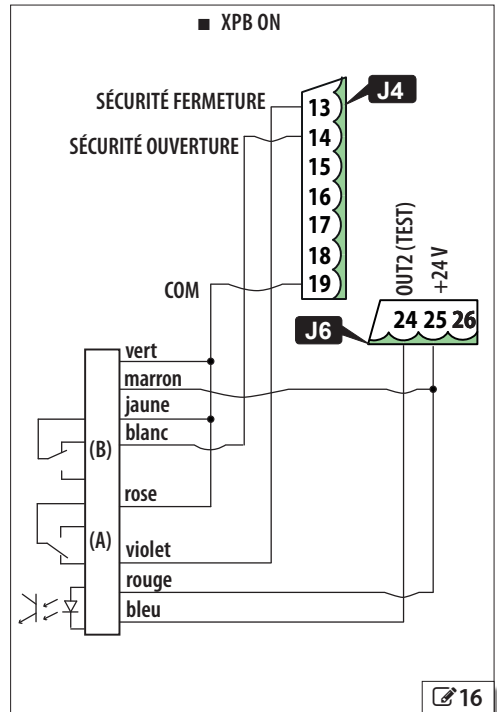
Le DIP switch 1 de chaque capteur définit le côté de montage (☞ 18):

ON = côté ouverture

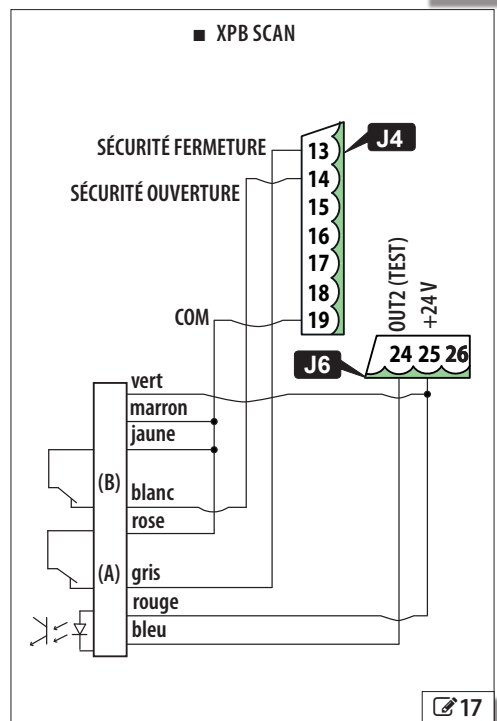
OFF = côté fermeture



☞ 18





☞ 16



☞ 17

6.6 CONNEXION DU VERROU

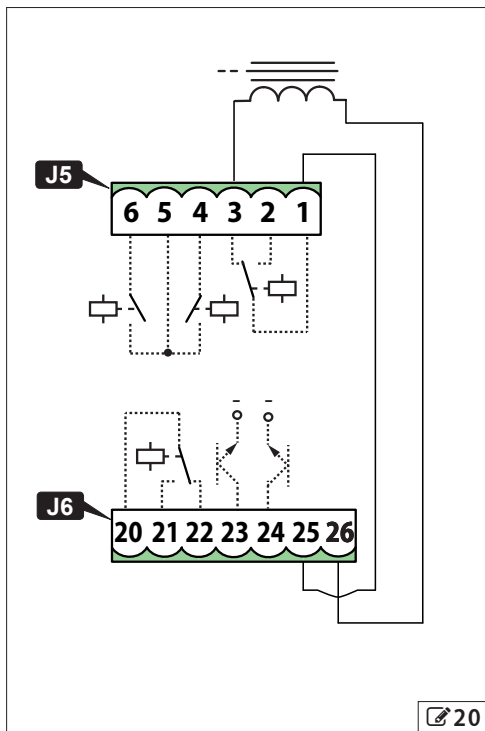
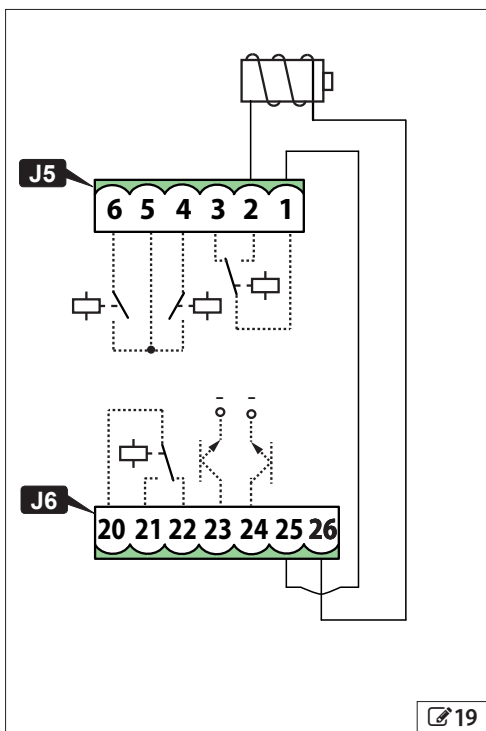
Si le verrou doit être sous tension pour le décrochage, le connecter en tant que  19.

Si le verrou doit être hors tension pour le décrochage, le connecter en tant que  20.

Absorption maximale : 500 mA 24 V=.

Moyennant KP EVO:

- définir le mode de fonctionnement dans lequel le verrou doit opérer (paramètre 2.4.1).
- sélectionner le retard en ouverture de la porte pour permettre le décrochage du verrou, en particulier les verrous motorisés (paramètre 2.4.2).
- au besoin, activer le coup d'inversion pour faciliter le décrochage du verrou (paramètre 2.5.7).



7. MISE EN SERVICE

RISQUES

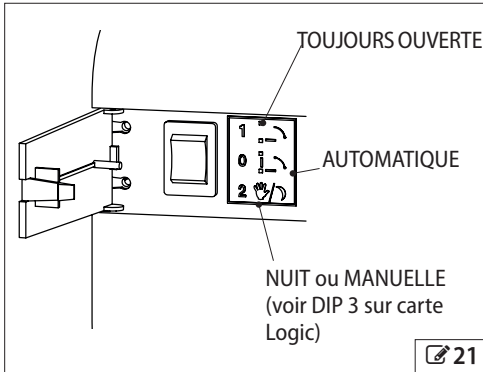


ÉQUIPEMENT de PROTECTION INDIVIDUELLE



! Avant de mettre le système en fonction, il est nécessaire de vérifier manuellement le bon coulissement de la porte qui doit être régulier et sans frottements.

1. Fermer la porte.
2. Mettre 950N2 sous tension.
3. Vérifier l'état correct des LED.
4. Programmer 950N2.
5. Exécuter un Setup.
6. Effectuer les opérations finales.



12 Combinaisons modes de fonctionnement

	✓				
	✓				
	✓				
	✓	✓	✓		

7.1 MODE DE FONCTIONNEMENT

On sélectionne le mode de fonctionnement par l'intermédiaire du sélecteur latéral à 3 positions (21) ou KP EVO.

Les modes de fonctionnement sélectionnables avec KP EVO sont :



AUTOMATIQUE

La porte s'ouvre puis se referme après le temps de pause.



TOUJOURS OUVERTE

La porte s'ouvre et reste ouverte.



NUIT

La porte se ferme et les capteurs interne et externe sont désactivés.



MANUEL

La porte est libre et elle peut être actionnée manuellement. Toutes les commandes sont désactivées. Le verrou reste décroché.



BIDIRECTIONNEL

Le passage piéton est possible dans les deux directions ; les capteurs interne et externe sont activés.



SORTIE UNIQUEMENT

Le passage piéton est possible dans une seule direction ; les capteurs externes sont activés.



ENTRÉES UNIQUEMENT

Le passage piéton est possible dans une seule direction ; les capteurs internes sont activés.



OUVERT TOTAL

La porte s'ouvre complètement.



PARTIELLE

En mode "2 vantaux" on sélectionne uniquement la porte master.



INTERVERROUILLAGE

Voir § 13.2.

7.2 SETUP

Le Setup consiste en une série d'actionnements durant lesquels les valeurs de force, de vitesse et de ralentissement en ouverture et en fermeture sont saisies en fonction du poids et de la dimension des vantaux.

Le Setup doit être exécuté :

- À la première mise en fonction de l'automatisme.
- Après le remplacement de la carte Logic.
- Après une variation quelconque de l'angle d'ouverture maximale, du poids et des frottements de la porte.
- Après un rétablissement à l'état d'usine.

Le Setup NE peut PAS être effectué dans les conditions suivantes :

- Urgence active
- Comm. Anti-incendie actif
- Mode MANUELLE
- Mode NUIT
- Mode PORTE OUVERTE



Durant le Setup, les détecteurs de sécurité sont ignorés; se tenir à distance et empêcher quiconque de s'approcher de la porte jusqu'au terme de la procédure.

Durant l'exécution du Setup les deux butées d'arrêt mécanique en ouverture et en fermeture doivent être présentes.

Pendant toute la durée du Setup, la LED rouge DL2 de la carte Logic clignote rapidement.

Pour lancer un Setup à partir de la carte :

Appuyer sur le bouton SW1 de la carte I/O pendant plus de 5 secondes, puis le relâcher.

Pour lancer un Setup moyennant KP EVO :

1. Sélectionner le paramètre 2.5.2 du menu.
2. Confirmer la sélection lorsqu'elle est demandée.

7.3 RESET

Le Reset consiste dans l'initialisation du 950N2, il doit être exécuté tandis qu'une condition d'erreur pour tenter de rétablir le fonctionnement normal est en cours. Pour effectuer le Reset, enfoncer et relâcher le bouton SW1 sur la carte I/O.

Par l'intermédiaire de KP EVO, enfoncer simultanément les deux touches centrales pendant 5 secondes.

7.4 RESTAURATION DE L'ÉTAT D'USINE

Pour ramener tous les paramètres aux valeurs par défaut :

1. Mettre hors tension 950N2.
2. Enfoncer en le maintenant le bouton SW1 sur la carte Logic.
3. Mettre 950N2 sous tension, en enfonçant le bouton pendant au moins 20 secondes avant de le relâcher.

Au terme de l'opération, il faut effectuer un nouveau Setup.

8. KP EVO

8.1 MONTAGE ET CONNEXION



EFFECTUER LES OPÉRATIONS SUIVANTES APRÈS AVOIR MIS LE SYSTÈME HORS TENSION

1. Désassembler les parties (🔧 22).
2. Défoncer l'insert pour le passage des câbles.



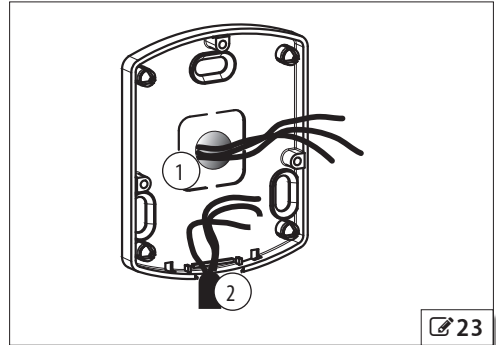
D'après 🔧 23, KP EVO est disposé pour le passage des câbles de connexion par l'arrière (1) ou par le bas (2).

3. Déterminer la position et fixer au support avec des vis appropriées (🔧 22-1).
4. Connecter KP EVO à 950N2 en utilisant un câble à 4 paires torsadées U/UTP AWG24 d'une longueur maximale de 50 m (🔧 24).

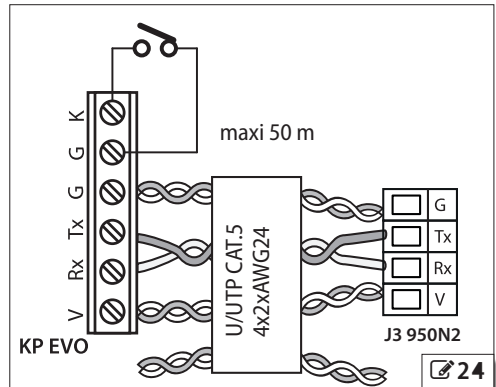


On peut connecter un dispositif à clé en option entre les bornes G et K pour activer / désactiver KP EVO.

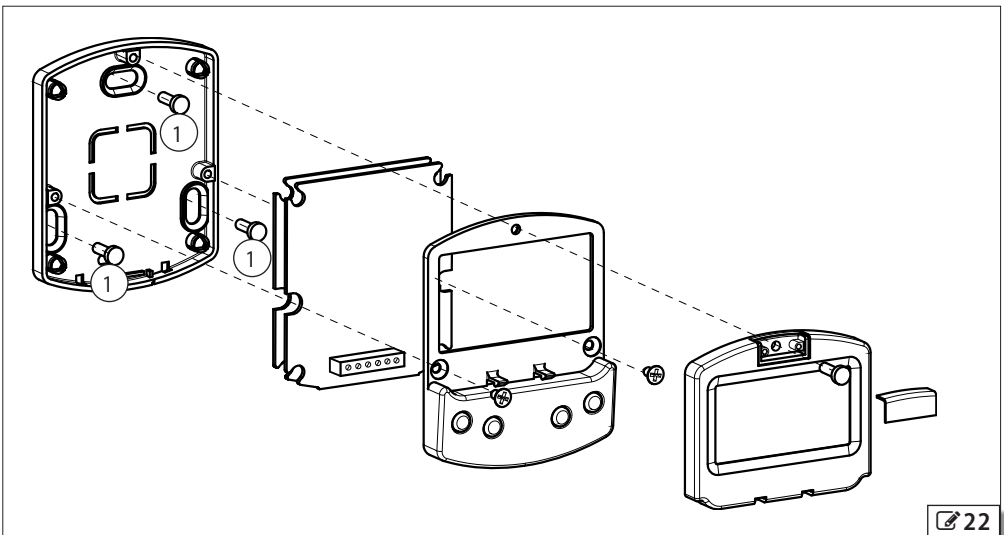
5. Assembler de nouveau les parties (🔧 22).



🔧 23



🔧 24



🔧 22

8.2 MISE SOUS TENSION ET PAGE-ÉCRAN INITIALE

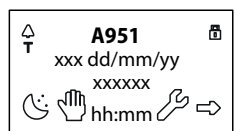
1. Mettre 950N2 sous tension.
2. L'afficheur indique dans l'ordre :



l'endroit où s'affiche la version du Bootloader, puis



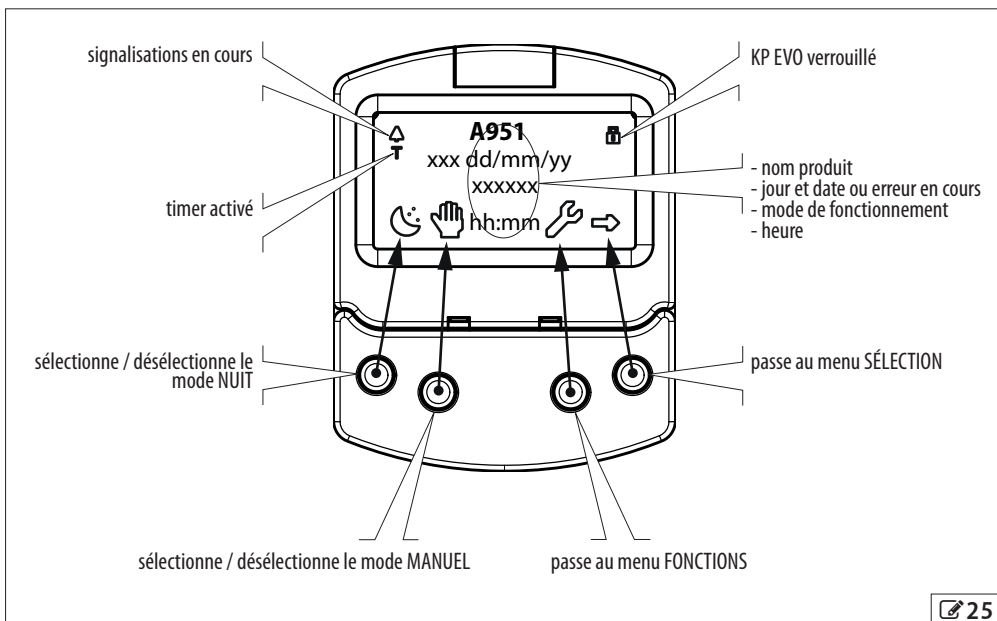
l'endroit où s'affiche la version du Micrologiciel, enfin



Le contenu de cette page-écran initiale, y compris les icônes fixes et les icônes qui peuvent s'afficher dans des conditions particulières, est expliqué au [25](#).

3. Les 4 boutons sont utilisés pour sélectionner les commandes qui, suivant la page-écran, s'affichent au-dessus de ces derniers.
4. À partir de la page-écran initial, en appuyant sur le bouton ([25](#)) correspondant, on peut :
 - ☾ = sélectionner le mode NUIT
 - ✎ = sélectionner le mode MANUELLE
 - 🛠 = passer au menu FONCTIONS qui comprend tous les paramètres de configuration de 950N2
 - ➡ = passer au menu SÉLECTION qui comprend d'autres modes de fonctionnement

i En appuyant sur le bouton pour sélectionner le mode NUIT ou MANUELLE, on met en valeur l'icône correspondante et on met à jour la description du mode de fonctionnement sur l'afficheur. Une fois que le mode MANUELLE a été sélectionné, en appuyant sur le bouton correspondant, l'enfoncer de nouveau pour revenir au mode précédent.

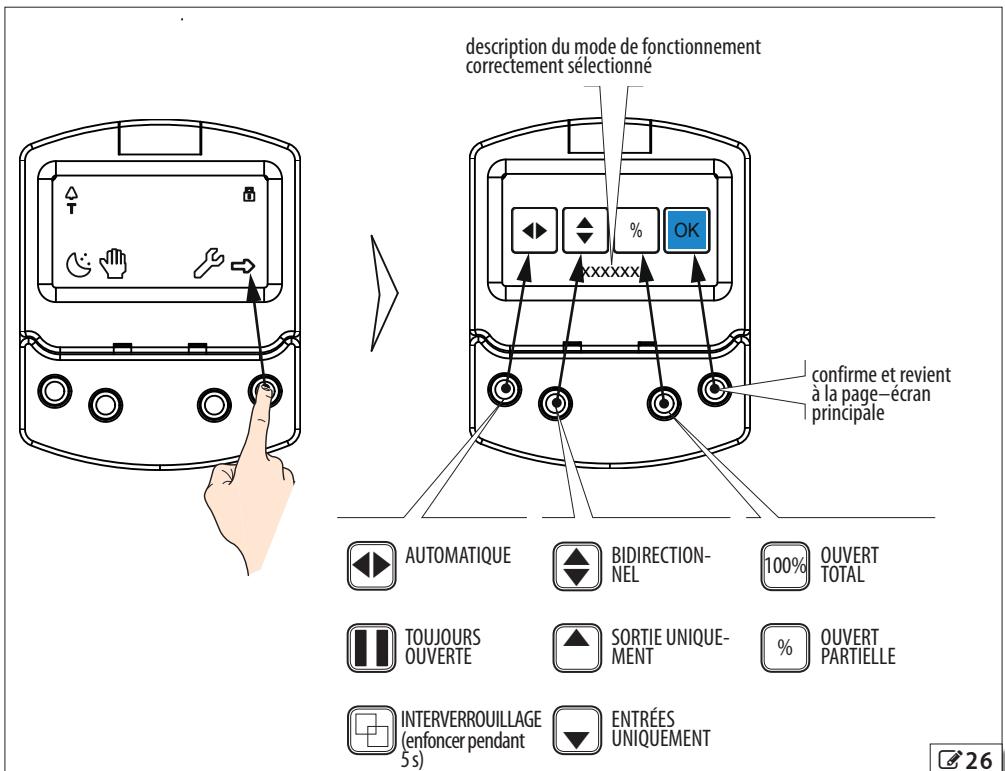


8.3 MENU SÉLECTION


Pour accéder au menu SÉLECTION, à partir de la page-écran initiale, appuyer sur le bouton → (☞ 26). L'afficheur indique 4 nouvelles icônes qui définissent les modes de fonctionnement qu'on peut sélectionner. On obtient les combinaisons possibles en appuyant sur le bouton correspondant (☞ 26).

Après avoir sélectionné le mode de fonctionnement, appuyer sur le bouton OK pour confirmer et revenir à la page-écran initiale.

i À l'écran, la description du mode de fonctionnement est actualisée au mode sélectionné.



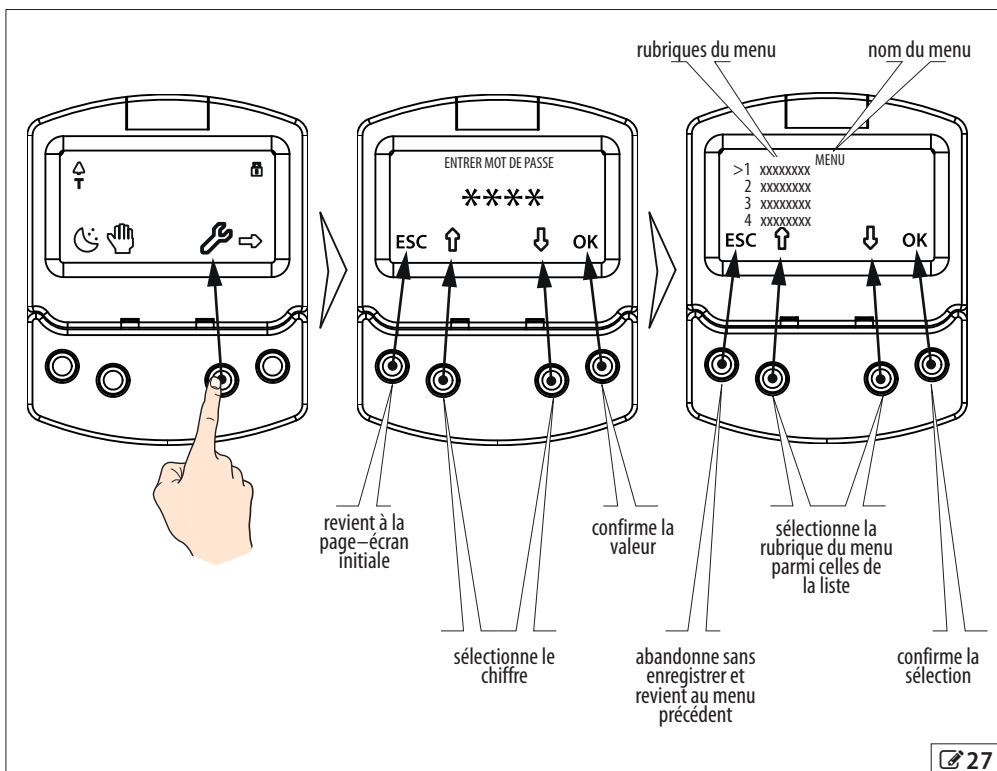
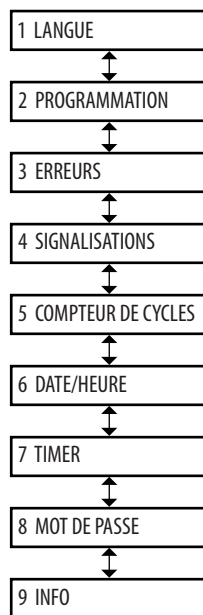
8.4 MENU FONCTIONS

Pour accéder au menu FONCTIONS, à partir de la page-écran initiale, appuyer sur le bouton  (27). L'écran affiche la demande d'un mot de passe de 4 chiffres.

i Le mot de passe nominal sélectionné est : 0000

- Sélectionner le premier chiffre avec les boutons ↑ et ↓.
- Confirmer avec le bouton OK pour passer au chiffre suivant.
- Lorsque les 4 chiffres sont complets, si le mot de passe est correct, on accède au menu FONCTIONS en tant qu'UTILISATEUR ou INSTALLATEUR.
- Sélectionner la rubrique du menu avec les boutons ↑ et ↓.
- Confirmer avec le bouton OK pour entrer.

i On revient à la page-écran initiale en appuyant à tout moment sur ESC.



13 Liste des menus KP EVO

1 LANGUE

- 1 ITALIANO
- 2 ENGLISH
- 3 FRANÇAIS
- 4 DEUTSCH
- 5 ESPANOL
- 6 NEDERLANDS
- 7 SWEDISH

2 PROGRAMMATION

1 ENTRÉES/SORTIES

1 ENTRÉES I1-I8

I1...I8

0 DÉSACTIVÉ

1 OPEN EXTERNE

NORMALMENT OUVERT / NORMALMENT FERMÉ

4 OPEN INTERNE

NORMALMENT OUVERT / NORMALMENT FERMÉ

7 OPEN AUTOMATIQUE

NORMALMENT OUVERT / NORMALMENT FERMÉ

8 SEMI-AUTOMATIQUE

NORMALMENT OUVERT / NORMALMENT FERMÉ

10 CLÉ

NORMALMENT OUVERT / NORMALMENT FERMÉ

11 OPEN PARTIELLE

NORMALMENT OUVERT / NORMALMENT FERMÉ

20 SÉCURITÉ FERMETURE

NORMALMENT OUVERT / NORMALMENT FERMÉ

TEST ACTIVÉ / DÉSACTIVÉ

21 SÉCURITÉ OUVERTURE

NORMALMENT OUVERT / NORMALMENT FERMÉ

TEST ACTIVÉ / DÉSACTIVÉ

30 URGENCE OUVERTURE

NORMALMENT OUVERT / NORMALMENT FERMÉ

31 URGENCE OUV. AVEC MEM

NORMALMENT OUVERT / NORMALMENT FERMÉ

34 URGENCE FERMETURE

NORMALMENT OUVERT / NORMALMENT FERMÉ

35 URGENCE FERM AVEC MEM

NORMALMENT OUVERT / NORMALMENT FERMÉ

36 COMM. ANTI-INCENDIE

NORMALMENT OUVERT / NORMALMENT FERMÉ

40 TOUJOURS OUVERT

NORMALMENT OUVERT / NORMALMENT FERMÉ

41 SORTIE UNIQUEMENT

NORMALMENT OUVERT / NORMALMENT FERMÉ

42 ENTRÉES UNIQUEMENT

NORMALMENT OUVERT / NORMALMENT FERMÉ

43 NUIT

NORMALMENT OUVERT / NORMALMENT FERMÉ

44 MANUELLE

NORMALMENT OUVERT / NORMALMENT FERMÉ

45 PARTIELLE

NORMALMENT OUVERT / NORMALMENT FERMÉ

46 INTERBLOC ON

NORMALMENT OUVERT / NORMALMENT FERMÉ

60 TIMER

2 SORTIES O1/O2

O1...O2

0 DÉSACTIVÉ

1 GONG

NORMALMENT OUVERT / NORMALMENT FERMÉ

2 ERREUR

NORMALMENT OUVERT / NORMALMENT FERMÉ

4 URGENCE ACTIVE

NORMALMENT OUVERT / NORMALMENT FERMÉ

5 TEST

NORMALMENT OUVERT / NORMALMENT FERMÉ

6 PORTE PAS FERMÉ

NORMALMENT OUVERT / NORMALMENT FERMÉ

7 PORTE OUVERTE

NORMALMENT OUVERT / NORMALMENT FERMÉ

8 PORTE EN MOUVEMENT

NORMALMENT OUVERT / NORMALMENT FERMÉ

9 LUMIÈRE

TEMPS 1...90 S

NORMALMENT OUVERT / NORMALMENT FERMÉ

10 INTRUSION ACTIVE

NORMALMENT OUVERT / NORMALMENT FERMÉ

11 SÉCURITÉ FERMETURE

NORMALMENT OUVERT / NORMALMENT FERMÉ

12 SÉCURITÉS

NORMALMENT OUVERT / NORMALMENT FERMÉ

3 RELAIS OP/CL

NORMALMENT OUVERT / NORMALMENT FERMÉ

4 SÉLECTEUR EXTERNE

POSITION 1...POSITION 2

0 DÉSACTIVÉ

1 NUIT

2 OUVERT

3 UNIQUEMENT SORTIE

4 MANUELLE

2 MOUVEMENT

1 OUVERTURE...2 FERMETURE

1 VITESSE	1...10	
2 RALENTISSEMENT	ESPACE RALLENT 0°...90°	VITESSE RALLENT. 1...3
3 FORCE	0...10	
4 DURÉE FORCE	0.1...3.0 s	
5 ACCELERATION	1...10	
6 DÉCÉLÉRATION	1...10	

3 TIMINGS

1 TEMPS PAUSE	0...30 s
2 TEMPS PAUSE P&G	0...30 s
3 TEMPS PAUSE NUIT	0...90 s
4 RET. DETECT. NUIT	0...90 s

4 KIT BLOCAGE MOTEUR

1 FONCTION

DÉSACTIVÉ
NUIT
UNIQUEMENT SORTIE
NUIT + MONODIR
TOUJOURS

2 RETARD LOCK 0...60 dixièmes de seconde

3 RELEASE TYPE

EN OUVERTURE
FERMÉ

5 INSTALLATION

1 TYPE BRAS

PATIN
ARTICULÉ

2 VANTAUX VOUS ÊTES SUR ?

3 PUSH AND GO

0 DÉSACTIVÉ
1 ACTIVÉ
2 FAST FOOD

4 SÉC. STOP PARTIEL

DÉSACTIVÉ
ACTIVÉ

5 RETARD VANTAIL 0°...90°

6 SCP

DÉSACTIVÉ
ACTIVÉ

7 COUP D'INVERSION

DÉSACTIVÉ
ACTIVÉ

8 ÉTAT INOUT IN1...IN8 01...02

9 ÉTAT PORTE

10 AUTRE DONNÉES PLAT V_MAIN V_ACC POS I_MOT

6 INTERCOM

1 FONCTION

DÉSACTIVÉ
INTERMODE
INTERVERROUILLAGE AVEC MÉMOIRE / SANS MÉMOIRE

2 VANTAILS

2 VANTAILS + INTERBLOC AVEC MÉMOIRE / SANS MÉMOIRE

2 MASTER/SLAVE NR.

3 INTERCOM REG.

4 LISTE NOEUDS

7 ACTIVE

- 1 CONF. PAR DÉFAUT
ACTIVE
NON VOULEZ-VOUS CHARGER CONF. PAR DÉFAUT ?
- 2 AFFICHEUR CARTE
VERROUILLÉ
PAS VERROUILLÉ
- 3 INTRUSION
DÉSACTIVÉ
ACTIVÉ
- 4 KP EVO CLÉ
SANS MOT DE PAS. UTI.
BLOCAGE
- 5 OBST. CONSÉCUTIVE
FERMETURE 0...10
OUVERTURE 0...10
- 6 ERREUR TEST
DÉSACTIVÉ
ACTIVÉ

3 ERREURS

L'afficheur indique les éventuelles erreurs en cours

4 SIGNALISATION

L'afficheur indique les éventuelles signalisations en cours

5 COMPTEUR DE CYCLES

- 1 NUMÉRO CYCLES
ABSOLU
RELATIVE
- 2 ENTRETIEN
DATE D'ENTRETIEN CYCLES
- 3 RESET CYCLES VOUS ÊTES SUR ? met le nombre de cycles à zéro

6 DATE/HEURE

- 1 RÉGLAGE DATE
- 2 RÉGLAGE HEURE
- 3 HEURE D'ÉTÉ EUROPÉ
DÉSACTIVÉ
ACTIVÉ

7 TIMER

- 1 ÉTAT TIMER
DÉSACTIVÉ
ACTIVÉ
- 2 LUNDI
- 3 MARDI
- 4 MERCREDI
- 5 JEUDI
- 6 VENDREDI
- 7 SAMEDI
- 8 DIMANCHE
- 9 LUN - DIM
- 10 LUN - VEN
- 11 JOLLY
- 12 TRANCHE JOLLY
TRANCHE 1
TRANCHE 2
TRANCHE 3
TRANCHE 4
TRANCHE 5
TRANCHE 6
APPLIQUE (ne s'affiche que si l'on a sélectionné LUN - DIM ou LUN - VEN)

	FONCTION: 0	AUCUNE FONCTION	
	FONCTION: 1	AUTO BIDIR. TOTALE	
	FONCTION: 2	AUTO SORTIE TOTALE	
	FONCTION: 3	AUTO BIDIR PARTIEL	
	FONCTION: 4	AUTO SORTIE PARTIELLE	
	FONCTION: 5	OUVERT TOTAL	
	FONCTION: 6	OUVERT PARTIELLE	
	FONCTION: 7	AUTO EN TOTALE	
	FONCTION: 8	AUTO EN PARTIELLE	
	FONCTION: 9	NUIT	
	FONCTION: 10	NUIT PARTIELLE	
		DÉBUT	hh:mm
		FIN	hh:mm
8 MOT DE PASSE			
	1 MOT DE PASSE INST		
	CHANGE MOT DE PAS INS	RETAPER MOT DE PASSE	NOU MO DE PAS INSÉRÉ
	2 MOT DE PASSE UTIL		
	CHANGE MOT DE PAS UTI	RETAP MOT DE PASSE UTILISATEUR	NOU MO DE PAS INSÉRÉ
9 INFO			
E950E	BOOT	VER *.*	
E950E	APP	VER *.*	
KP EVO	APP	VER *.*	

■ PROGRAMMATION - ENTRÉES/SORTIES

ENTRÉES

Les entrées du bornier J4 sur la carte I/O sont configurables avec les fonctions suivantes.



Chaque entrée peut être sélectionnée de type NC ou NO en fonction du dispositif connecté.

Désactivé

Aucune fonction associée.

Open externe

À l'activation, la porte s'ouvre et reste ouverte tant que l'entrée est active. Au relâchement, la porte exécute le temps de pose et se referme. N'a aucun effet en mode SORTIE UNIQUEMENT ou NUIT.

Open interne

À l'activation, la porte s'ouvre et reste ouverte tant que l'entrée est active. Au relâchement, la porte exécute le temps de pose et se referme. N'a aucun effet en mode ENTRÉES UNIQUEMENT ou NUIT.

Open automatique

À l'activation, la porte s'ouvre et reste ouverte tant que l'entrée est active. Au relâchement, la porte exécute le temps de pose et se referme. Active dans les modes BIDIRECTIONNEL, SORTIE UNIQUEMENT et ENTRÉES UNIQUEMENT.

N'a aucun effet en mode NUIT.

Semi-automatique

À l'activation :

- si la porte n'est pas déjà ouverte, elle s'ouvre et reste ouverte
- si la porte est déjà ouverte, elle se referme.

Active dans les modes BIDIRECTIONNEL, SORTIE UNIQUEMENT et ENTRÉES UNIQUEMENT.

N'a aucun effet en mode NUIT.

Clé

À l'activation, la porte s'ouvre et reste ouverte tant que l'entrée est

active. Au relâchement, la porte exécute le temps de pause nuit et se referme

Active dans les modes BIDIRECTIONNEL, SORTIE UNIQUEMENT, ENTRÉES UNIQUEMENT et NUIT.

Open partielle

Dans le mode "2 vantaux", à l'activation, elle commande l'ouverture de la porte master uniquement.

Sécurité fermeture

À l'activation :

- Si la porte est en train de se fermer, elle se rouvre.
- Si la porte est déjà ouverte, elle empêche la fermeture.
- Si la porte est en train de s'ouvrir, aucun effet.

Sécurité ouverture

À l'activation :

- Si la porte est en train de s'ouvrir, elle s'arrête jusqu'à désengagement
- Si la porte est déjà fermée, elle empêche l'ouverture.
- Si la porte est en train de se fermer, aucun effet.

Urgence ouverture

À l'activation, la porte s'ouvre (toujours totalement) et reste ouverte tant que l'entrée est active. Au relâchement, la porte exécute le temps de pause nuit et se referme

Active également en mode NUIT.

Urgence ouverture avec mémoire

À l'activation, la porte s'ouvre (toujours totalement) et reste ouverte tant que l'entrée est active. Au relâchement, la porte reste ouverte jusqu'à l'exécution d'un Reset.

Urgence fermeture

À l'activation, la porte se ferme et reste fermée tant que l'entrée est active. Au relâchement, la porte revient au mode de fonctionnement normal.

Urgence fermeture avec mémoire

À l'activation, la porte se ferme et reste fermée tant que l'entrée est active. Au relâchement, la porte reste fermée jusqu'à l'exécution d'un Reset.

Comm. anti-incendie

À l'activation, la porte se ferme, indépendamment du mode de fonctionnement sélectionné, et le verrou reste décroché. Elle a la priorité sur toutes les commandes éventuellement actives.

Toujours ouverte

À l'activation, le mode TOUJOURS OUVERTE est sélectionné.

Sortie uniquement

À l'activation, le mode SORTIE UNIQUEMENT est sélectionné.

Entrées uniquement

À l'activation, le mode ENTRÉES UNIQUEMENT est sélectionné.

Nuit

À l'activation, le mode NUIT est sélectionné.

Manuel

À l'activation, le mode MANUEL est sélectionné.

Partielle

À l'activation, le mode PARTIELLE est sélectionné.

Interbloc ON

À l'activation, le mode INTERVERROUILLAGE est sélectionné.

Timer

À l'activation, le mode TIMER est sélectionné.

SORTIES

Les sorties du bornier J6 sur la carte I/O sont configurables avec les fonctions suivantes.



Chaque entrée peut être sélectionnée de type NC ou NO en fonction du dispositif connecté.

Désactivé

Aucune fonction associée.

Gong

La sortie s'active et se désactive à des intervalles de 1 seconde durant l'engagement des sécurités.

Erreur

La sortie s'active en présence d'une erreur

Urgence activée

La sortie s'active lorsqu'une Urgence a été commandée.

Test

La sortie commande l'exécution du FAILSAFE sur les entrées configurées comme des sécurités sur lesquelles l'option de TEST a été activée avant l'actionnement.

Porte pas fermé

La sortie s'active tant que la porte n'est pas fermée.

Porte ouverte

La sortie s'active tant que la porte est ouverte.

Porte en mouvement

La sortie s'active tant que la porte est en mouvement.

Lumière

La sortie s'active pendant un temps programmable, à l'ouverture de la porte en mode NUIT.

Intrusion active

La sortie s'active lorsqu'une intrusion est en cours (c'est-à-dire lorsqu'un

déplacement non prévu de la porte à partir de la position fermée est relevé).

Sécurité fermeture

La sortie s'active lorsqu'une sécurité de fermeture est active.

Sécurités

La sortie s'active lorsqu'une sécurité de fermeture ou d'ouverture est engagée.

RELAIS OP/CL

Sélectionne la logique du relais de l'état de la porte (NC/NO).

SÉLECTEUR EXTERNE

Définit les modes de fonctionnement associés aux positions 1 et 2 du sélecteur latéral.

■ PROGRAMMATION - ACTIONNEMENT**OUVERTURE / FERMETURE****Vitesse**

Elle règle la vitesse d'actionnement.

Ralentissement

Elle définit l'espace (en degrés de rotation de l'arbre de 950N2) et la vitesse de ralentissement (sur 3 niveaux) de la porte avant d'atteindre les positions finales d'ouverture / fermeture.

Force

Elle règle la force maximale écrasement.

Durée force

Elle règle le temps maximum de poussée avant de reconnaître un obstacle.

Acceleration

Elle règle la rapidité avec laquelle la porte atteint la vitesse d'ouverture sélectionnée, à partir de l'arrêt.

Décélération

Elle définit la rapidité avec laquelle la porte s'arrête.

■ PROGRAMMATION - TIMINGS**TEMPS DE PAUSE**

Elle règle le temps de pause de la porte ouverte moyennant une commande avant la refermeture automatique

TEMPS PAUSE P&G

Elle règle le temps de pause de la porte ouverte moyennant Push and Go avant la refermeture automatique

TEMPS PAUSE Nuit

Elle règle le temps de pause de la porte ouverte moyennant une commande en mode NUIT avant la refermeture automatique.

RET. DETECT. NUIT

Lorsqu'on sélectionne le mode NUIT, le détecteur interne reste actif pendant le temps sélectionné dans ce paramètre pour permettre une seule ouverture. Le détecteur intérieur est désactivé tout de suite après l'ouverture et dans tous les cas à l'expiration du temps configuré.

■ PROGRAMMATION - KIT BLOCAGE MOTEUR**FONCTION**

Elle sélectionne la modalité de fonctionnement de l'activation du verrou.

RETARD LOCK

Elle définit le retard en ouverture de la porte pour permettre le décrochage du verrou, en particulier des verrous motorisés.

RELEASE TYPE

Elle définit le moment où le verrou est mis hors tension après le décrochage mécanique :

En ouverture = durant la phase d'ouverture

Fermé = quand la porte s'est refermée

■ PROGRAMMATION - INSTALLATION

TYPE BRAS

Elle règle le temps du bras de transmission installé (à patin ou articulé).

VANTAUX

Elle exécute un cycle de Setup après la confirmation.

PUSH AND GO

Elle sélectionne la fonction qui commande l'ouverture motorisée après une poussée manuelle initiale de la porte.

Désactivé = Push & Go pas activé

Activé = Push & Go activé

Fast food = Push & Go activé en mode "FAST FOOD" (ouverture manuelle, fermeture motorisée)

SÉC. STOP PARTIEL

Elle définit l'espace de détection de la sécurité en ouverture :

Désactivé = détection obstacle active sur toute la course d'ouverture

Activé = détection obstacle PAS active à proximité de la butée d'ouverture

RETARD VANTAIL

Elle sélectionne le retard d'ouverture entre les portes dans le mode à 2 vantaux.

SCP

Elle sélectionne la fonction qui permet à la porte de pousser avec plus de force durant la partie finale de la fermeture. Il est utile d'activer cette fonction en présence de frottements importants, de joints particulièrement rigides ou de verrous difficiles à accrocher.



Étant donné que l'activation de SCP réduit également la sensibilité de l'anti-écrasement électronique durant la partie finale de la fermeture, NE PAS activer SCP en mode "basse énergie".

COUP D'INVERSION

Elle sélectionne la fonction qui permet à la porte d'exécuter une courte inversion avant l'ouverture pour faciliter le décrochage du verrou.

ÉTAT INOUT

L'afficheur indique, en temps réel, l'état (activé / désactivé) des entrées I1-I8 et des sorties O1-O2.

ÉTAT PORTE

L'afficheur indique, en temps réel, l'état dans lequel se trouve l'automatisme.

AUTRE DONNÉES PLAT

L'afficheur indique, en temps réel, des informations utiles pour le diagnostic.

■ PROGRAMMATION - INTERCOM

FONCTION

Elle sélectionne le mode de fonctionnement.

MASTER/SLAVE NR.

Elle sélectionne l'ID de l'unité sur le réseau.

INTERCOM REG.

Elle exécute l'enregistrement des unités sur le réseau (à n'effectuer que sur le 950N2 avec ID1).

LISTE NOEUDS

Elle affiche les ID des unités inscrites (sur master).

■ PROGRAMMATION - DIVERS

CONFIG. PAR DÉFAUT

Elle indique si les paramètres ont été modifiés et, le cas échéant, elle rétablit les valeurs nominales, après la confirmation.

AFFICHEUR CARTE

Pas actif.

INTRUSION

Sélectionner la fonction selon laquelle l'automatisme s'oppose à la tentative d'ouverture de la porte manuellement ou suite à un courant d'air.

KP EVO CLÉ

On peut choisir entre :

Blocage = pour accéder aux menus pour lesquels il est habilité, l'utilisateur doit introduire le mot de passe utilisateur.

Sans mot de pas. uti. = pour accéder aux menus pour lesquels il est habilité, l'utilisateur n'a pas besoin d'introduire le mot de passe utilisateur.

OBST. CONSÉCUTIVE

Il définit le nombre maximum de détections obstacle consécutives dans la même direction de mouvement avant un arrêt en erreur.

ERREUR TEST

Elle définit l'effet du TEST quand il détecte une erreur sur les dispositifs de sécurité.

Désactivé = la porte reste fermée en erreur

Activé = la porte continue à fonctionner à la vitesse minimale

■ ERREURS

Dans ce menu, l'afficheur indique, en temps réel, les éventuelles erreurs en cours.

■ SIGNALISATIONS

Dans ce menu, l'afficheur indique, en temps réel, les éventuelles signalisations en cours.

■ COMPTEUR DE CYCLES

950N2 met deux compteurs à disposition :

- absolu, il est impossible de le remettre à zéro

- partiel, il est possible de le remettre à zéro

Ce menu permet d'afficher les cycles effectués par l'automatisme et de remettre le compteur partiel à zéro.

On peut également sélectionner l'échéance pour l'entretien programmé, en fonction de :

- date (facultatif)

- nombre de cycles (de 1000 à 1000000)

La signalisation 60 apparaît à la première condition qui se vérifie (date et nombre de cycles programmés).



Lorsqu'on accède avec le mot de passe utilisateur, seul l'affichage est admis.

■ **DATE / HEURE**

Ce menu permet de sélectionner ou de modifier la date, l'heure et d'activer / désactiver l'heure d'été européenne

i Pour maintenir les sélections également à l'absence de courant, il faut installer la pile dans la carte Logic pour le fonctionnement correct du TIMER.

■ **TIMER**

Ce menu réunit tous les paramètres pour configurer la fonction TIMER.

Lorsque le TIMER est actif, le mode de fonctionnement de la porte est automatiquement sélectionné durant les tranches horaires programmées.

On peut définir jusqu'à un maximum de 6 tranches horaires journalières, et attribuer à chacune un mode de fonctionnement parmi ceux disponibles. Chaque tranche horaire comprend une heure de début et une heure de fin.

Les tranches horaires ne doivent pas se superposer.

i Quand le TIMER est actif, la page-écran initiale affiche l'icône T.
 Pour modifier manuellement le mode de fonctionnement sélectionné par le TIMER, Il faut d'abord désactiver ce dernier.
 Pour que le TIMER fonctionne correctement, Il faut installer la pile dans la carte Logic.

Pour programmer rapidement des groupes de jours de la semaine avec les mêmes tranches horaire, on peut sélectionner simultanément tous les jours de la semaine (LUN - DIM) et tous les jours ouvrables (LUN - VEN). Une fois l'option APPLIQUE confirmée, les tranches horaires définies ici écrasent les éventuelles tranches horaires des différents jours.

Lorsqu'il est nécessaire de programmer des jours ou des périodes spécifiques (par exemple des fêtes) on peut recourir à la fonction JOLLY.

On peut définir jusqu'à un maximum de 6 tranches horaires JOLLY, et attribuer à chacune un mode de fonctionnement parmi ceux disponibles. Chaque tranche horaire comprend une heure de début et une heure de fin.

Les tranches horaires ne doivent pas se superposer.

Les tranches JOLLY sont ensuite attribuées à un maximum de six TRANCHES. Une tranche peut consister en un seul jour ou en une période de jours.

i Si l'on définit un seul jour, les dates de début et de fin de la tranche doivent coïncider.
 La tranche doit se référer à l'année (exemple : pour la période du 25/12 au 06/01, il faut créer 2 tranches, du 25/12 au 31/12 et du 01/01 au 06/01).

■ **MOT DE PASSE**

Ce menu permet de sélectionner ou de modifier les mots de passe. Pour accéder au menu FONCTION, un mot de passe de 4 chiffres est demandé.

950N2 met à disposition deux types de mots de passe avec des droits d'accès différents (☒ 14).

☒ 14 Droits d'accès des mots de passe

	MOT DE PASSE INST	MOT DE PASSE UTIL
LANGUE	✓	✓
PROGRAMMATION	✓	⊖
ERREURS	✓	✓
SIGNALISATIONS	✓	✓
COMPTEUR DE CYCLES	✓	✓(*)
DATE/HEURE	✓	✓
TIMER	✓	✓
MOT DE PASSE	✓	✓(*)
INFO	✓	✓

* avec des restrictions

i L'utilisateur ne peut modifier que le mot de passe utilisateur.

9. DIAGNOSTIC

9.1 VÉRIFICATION DES LEDES

LEDS SUR LA CARTE I/O

Sur la carte I/O, chaque entrée et sortie dispose d'une LED qui indique l'état physique du contact :

15 LEDES carte I/O

LED	○	●
DL 1	accessoires sous tension	accessoires hors tension
DL 2 - DL9	contact ouvert	contact fermé

LEDS SUR LA CARTE LOGIC

La carte Logic compte 4 LEDES :


16 LEDES sur la carte Logic

LED	○	●	*	*
DL 1 vert	aucune USB	USB connectée		\$ 10
DL 2 rouge	état normal	erreur	demande Setup	Setup en cours
DL 3 bleu	absence de courant ou carte en panne	/	état normal	/
DL 4 jaune	paramètres cartes identiques aux valeurs trim-mers et DIP switches	paramètres cartes différentes aux valeurs trim-mers et DIP switches	Bouton enfoncé	/

- éteint
- allumé
- * clignotement
- * clignotement rapide

9.2 VÉRIFICATION DE L'ÉTAT DES ENTRÉES ET DES SORTIES

On peut vérifier l'état de chaque entrée et sortie par l'intermédiaire de KP EVO.

Entrer dans le menu 2.5.9, l'afficheur indique l'état logique comme dans  28. Exemple :

IN1 = entrée active

IN1 = entrée pas active

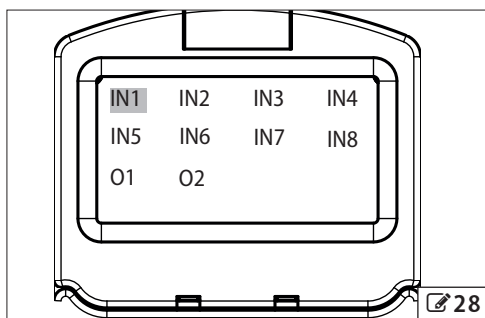
9.3 VÉRIFICATION DE L'ÉTAT DE L'AUTOMATISME

On peut vérifier l'état dans lequel se trouve l'automatisme par l'intermédiaire de KP EVO.

Entrer dans le menu 2.5.10, l'afficheur fournit une information sur l'état de l'automatisme.

17 États

- FERMÉ
- OUVERTURE
- OUVERT
- PAUSE
- PAUSE NUIT
- FERMETURE
- URGENCE ACTIVE
- MANUELLE
- NUIT
- ARRÊTÉ
- TEST SÉCURITÉS
- ERREUR
- SETUP en cours



9.4 SIGNALISATIONS

Les signalisations signalent les conditions ou les phases dans lesquelles se trouve l'automatisme et des anomalies qui ne bloquent pas le fonctionnement. On peut contrôler d'éventuelles signalisations en cours ou par l'intermédiaire de KP EVO.

Entrer dans le menu 4 pour visualiser la liste des signalisations en cours.

En présence d'au moins une signalisation, une icône s'affiche sur la page-écran initiale.

18 Signalisations

41	Perte de la date et de l'heure - Sélectionner de nouveau la date/heure par l'intermédiaire de KP EVO
42	Pile de l'horloge déchargée ou absente
44	Urgence active (y compris la mémoire de la commande)
45	Timer activé
46	Fonction timer en cours
48	Fonctionnement en mode Nuit
49	Fonctionnement en mode Manuelle
50	Fonctionnement en mode Partielle
51	Un obstacle a été détecté en fermeture.
52	Un obstacle a été détecté en ouverture.
53	Nombre de cycles d'entretien corrompu sur E ² prom - Effectuer un Reset - Si l'alarme persiste, remplacer la carte Logic
58	Recherche butée en fermeture
60	Demande d'entretien
61	Anomalie KP EVO - Vérifier que le dispositif est correct et contrôler les connexions. - Si l'alarme persiste, mettre le micrologiciel à jour - Si l'alarme persiste, remplacer la carte Logic
63	Intrusion en cours
65	Setup en cours
68	Alarme sur le TEST (uniquement si le paramètre "erreur test" est activé) - Vérifier le fonctionnement des dispositifs connectés - Si l'alarme persiste, remplacer le dispositif - Si l'alarme persiste, remplacer la carte Logic Dans cette condition, la porte se déplace à vitesse réduite.
69	Porte ouverte par une commande semi-automatique
71	Mode Slave Intercom
72	Alarme Intercom - Vérifier les connexions - Vérifier ID - Si l'alarme persiste, remplacer la carte Logic
73	Alarme / Erreur sur Slave
74	Alarme interverrouillage - Vérifier les connexions - Vérifier ID - Si l'alarme persiste, remplacer la carte Logic
80	Programmation non standard

9.5 ERREURS

Les erreurs sont des conditions d'anomalie qui bloquent le fonctionnement ; elles sont signalées par la LED rouge de la carte Logic allumée sans clignoter. Après chaque minute dans la condition d'erreur et pour un maximum de 20 fois consécutives, 950N2 effectue un Reset pour essayer de rétablir le fonctionnement normal de manière à ne demander aucune action si la condition qui a provoqué l'erreur a été momentanée (à l'exception des erreurs 24 et 31).

En cas d'erreur permanente, éliminer la cause pour établir le fonctionnement normal.

On peut identifier le type d'erreur sur la carte ou par l'intermédiaire de KP EVO

La page-écran initiale indique le code d'erreur. Entrer dans le menu 5, l'afficheur fournit une information sur l'erreur

19 Erreurs

Quand une erreur se vérifie :

1. Vérifier toutes les connexions électriques
2. Exécuter un Reset
3. Si le problème persiste, effectuer une à la fois les actions décrites dans le tableau jusqu'à ce qu'il soit résolu.

Erreur	Intervention
01 Carte en panne	- Remplacer la carte Logic
02 Panne E ² prom	- Remplacer la carte Logic
03 Driver du moteur en panne	- Remplacer la carte Logic - Remplacer moteur
04 Anomalie d'alimentation des accessoires.	- Vérifier l'absence de court-circuit au niveau de l'alimentation des accessoires - Vérifier que la charge des accessoires n'est pas supérieure à la limite maximale - Remplacer la carte Logic - Remplacer carte I/O
05 Erreur microcontrôleur	- Recharger / mettre à jour le micrologiciel de la carte Logic - Remplacer la carte Logic
07 Moteur en panne	- Remplacer moteur - Remplacer la carte Logic
09 Anomalie tension de la carte	- Remplacer la carte Logic - Remplacer carte I/O
11 Échec du TEST sur sécurité fermeture	- Vérifier la connexion du dispositif de sécurité. - Vérifier le fonctionnement du dispositif de sécurité. - Remplacer la carte Logic
12 Échec du TEST sur sécurité ouverture	- Vérifier la connexion du dispositif de sécurité. - Vérifier le fonctionnement du dispositif de sécurité. - Remplacer la carte Logic
15 Setup empêché	- Vérifier que le mode Nuit ou Manuelle n'a pas été sélectionné - Vérifier qu'aucune commande d'URGENCE n'est active
16 Encodeur en panne	- Remplacer la carte Logic
18 Micrologiciel non compatible	- Mettre à jour avec le micrologiciel correct
19 Frottements mécaniques importants	- Vérifier le montage correct et le bon coulissement du vantail, éliminer les frottements éventuels - Remplacer la carte Logic - Remplacer le motoréducteur
22 Données de programmation corrompues	- Effectuer à nouveau la programmation de la carte ou charger les fichiers de programmation enregistrés sur la mémoire usb - Remplacer la carte Logic

24	Obstacles consécutifs en fermeture	- Éliminer l'obstacle en fermeture - Vérifier le montage correct et le bon coulissement du vantail, éliminer les frottements éventuels
26	Verrou en panne	- Vérifier les câbles du verrou - Vérifier que la charge du verrou n'est pas supérieure à la limite maximale - Remplacer le verrou - Remplacer la carte Logic
27	Anomalie de rotation du moteur	- Vérifier la polarité correcte du câble moteur
31	Obstacles consécutifs en ouverture	- Éliminer l'obstacle en ouverture - Vérifier le montage correct et le bon coulissement du vantail, éliminer les frottements éventuels
39	Données de Setup absentes ou corrompues	- Exécuter le Setup - Remplacer la carte Logic

9.6 AUTRES DONNÉES CARTE

Entrer dans le menu 2.5.11 de KP EVO, l'afficheur fournit une information sur les paramètres suivants :

- V MAIN : tension à l'entrée de la carte Logic (en Volts)
- V ACC : tension à la sortie pour les accessoires (en Volts)
- POS : position de l'arbre de rotation (en degrés)
- I MOT : courant absorbé par le moteur (en Ampères)

9.7 VERSION DU MICROLOGICIEL

Entrer dans le menu 9 de KP EVO pour voir les versions des micrologiciels de bootloader, des cartes Logic et de KP EVO.

9.8 DONNÉES DE LOG

950N2 réunit les 512 derniers événements du système. Pour maintenir la liste des événements en mémoire également en cas de mise hors tension, il faut installer la pile dans la carte Logic.

Pour transférer les données dans un fichier de texte, voir § 10.




10. UPLOAD/DOWNLOAD

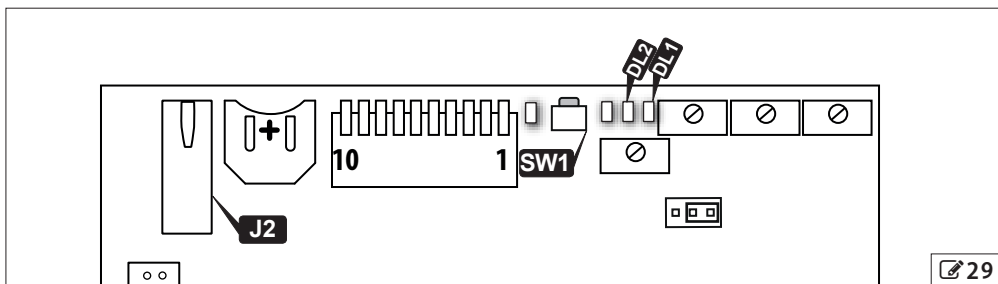
Sur la carte Logic un port USB permet d'effectuer les opérations suivantes :

- Chargement des données à partir d'une clé USB (UPLOAD).
- Enregistrement des données sur une clé USB (DOWNLOAD).

 La clé USB doit être formatée avec un fichier système FAT ou FAT 32 pour les deux opérations. Le format NTFS n'est pas reconnu.

 Pour les opérations de transfert, les fichiers nécessaires, avec les noms exactement définis dans  20, doivent être présents dans la racine de la clé USB.

1. Mettre hors tension 950N2.
2. Introduire la clé USB dans le port USB (J2) de la carte Logic.
3. Mettre 950N2 sous tension.
4. Si le dispositif est correctement détecté, la LED verte DL1 de la carte Logic ( 29) s'allume sans clignoter.
5. On sélectionne les fonctions disponibles en appuyant brièvement sur le bouton SW1 de la carte Logic ( 29). L'opération à effectuer est affichée par le nombre de clignotements de la LED verte. À chaque pression sur le bouton, les opérations sélectionnées sont affichées dans  20.
6. Pour exécuter la fonction sélectionnée, appuyer sur le bouton SW1 pendant au moins 3 secondes. Durant l'exécution, la LED verte clignote plus rapidement. Aux termes de l'opération, le résultat est signalé par l'état des LEDs suivantes :
 - LED verte (DL1) allumée sans clignoter = terminée avec succès
 - LED rouge (DL2) allumée sans clignoter = erreur
7. Mettre 950N2 hors tension et retirer la clé USB.



 20 Sélection fonction upload/download

LED verte DL1	Fonction
1 clignotement	mise à jour micrologiciel 950N2 fichier nécessaire : 950N2.hex
2 clignotements	Mise à jour du micrologiciel de KP EVO y compris les traductions des menus fichiers nécessaires : KP EVO.hex et KP EVO_L.bin
3 clignotements	transfert de la configuration de 950N2 et du timer fichiers nécessaires : 950N2.prg , 950N2.tmr
4 clignotements	téléchargement de la configuration de 950N2, du timer et des données de LOG fichiers écrits : 950N2.prg , 950N2.tmr , 950N2.log

11. MISE EN SERVICE





11.1 VÉRIFICATIONS FINALES

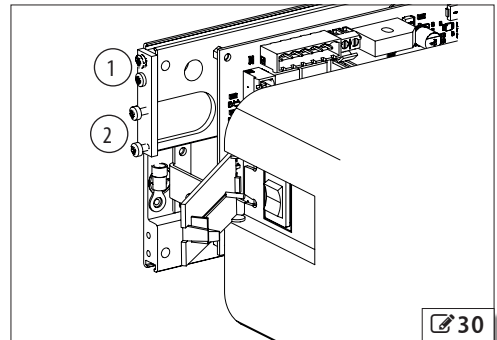
1. Vérifier que les forces générées par le vantail se situent dans les limites admises par la réglementation, pour les portes en mode "basse énergie". Utiliser un mesureur de courbe d'impact conformément aux normes EN 12453: 2002 et EN 12445: 2002. Pour les pays extra-UE, en l'absence d'une réglementation locale spécifique, la force doit être inférieure à 67 N statiques.
2. Pour les portes qui ne sont pas en mode "basse énergie", vérifier que l'élément d'essai est relevé dans toutes les zones concernées par le mouvement du vantail.

11.2 OPÉRATIONS FINALES

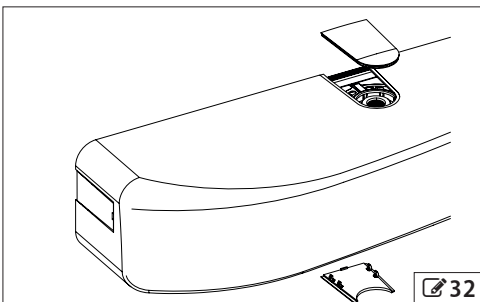
1. Connecter le câble latéral du sélecteur de fonctions à la carte I/O (connecteur J2).
2. Monter le carter frontal.
3. Signaler comme il se doit les zones dans lesquelles il persiste des risques résiduels malgré l'adoption de toutes les mesures de protection. En particulier, sur les portes d'une hauteur inférieure à 2 mètres, appliquer le pictogramme de danger au niveau de la zone d'actionnement du bras.
4. Appliquer sur le portail, dans une position visible, une pancarte indiquant « DANGER ACTIONNEMENT AUTOMATIQUE ».
5. Appliquer le marquage CE sur la porte.
6. Compléter la Déclaration CE de conformité de la machine ainsi que le Registre de l'installation.
7. Remettre au propriétaire/utilisateur de l'automatisme la Déclaration CE, le Registre de l'installation avec le plan d'entretien et les instructions d'utilisation.

MONTAGE DU CARTER EN PLASTIQUE

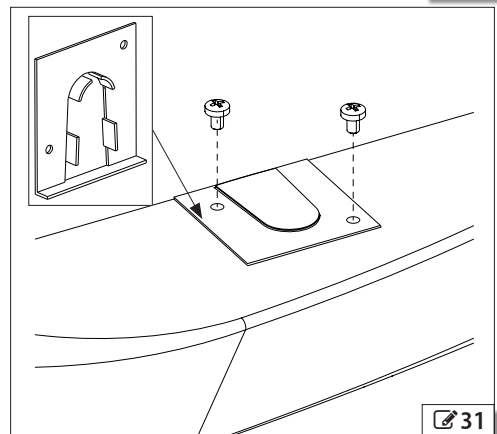
1. Monter les plaquettes de fixation du carter avec les vis  30-1 des deux côtés.
2. Serrer partiellement les vis  30-2.
3. Insérer le carter en faisant coïncider les vis dans les rainures, puis les serrer.
4. Au lieu de la fixation latérale, utiliser le gabarit pour fixer le carter avec les vis sur la partie supérieure ou inférieure ( 31).
5. Appliquer les protections de la rainure supérieure et inférieure ( 32) par pression.



 30




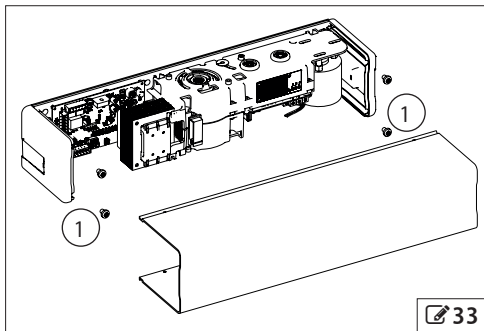
 32



 31

MONTAGE DU CARTER EN ALUMINIUM

1. Monter les côtés latéraux avec les vis  33-1 des deux côtés.
2. Appliquer le carter en aluminium par pression, en faisant coïncider la rainure et le côté de montage du bras de transmission.



12. ENTRETIEN

RISQUES



ÉQUIPEMENT de PROTECTION INDIVIDUELLE



Avant toute intervention d'entretien, couper l'alimentation électrique du réseau. Si le sectionneur n'est pas visible, appliquer une pancarte d'« ATTENTION - Entretien en cours ». Rétablir l'alimentation électrique au terme de l'entretien et après avoir remis la zone en ordre.



L'entretien doit être réalisé par l'installateur/préposé à l'entretien.

Respecter toutes les instructions et les recommandations de sécurité fournies dans ce manuel.

Délimiter le chantier de travail et interdire tout accès/passage. Ne pas abandonner le chantier sans surveillance.

La zone de travail doit être laissée en ordre et dégagée à la fin de l'opération d'entretien.

Avant de commencer les activités, attendre que les composants susceptibles de chauffer aient refroidi. N'apporter aucune modification aux composants d'origine.

FAAC S.p.A. décline toute responsabilité en cas de dommages dérivant de composants modifiés ou altérés.




La garantie déchoit en cas d'altération frauduleuse des composants. Pour le remplacement, utiliser exclusivement des pièces de rechange originales FAAC.

12.1 INTRODUCTION / REMPLACEMENT DE LA PILE



EFFECTUER LES OPÉRATIONS SUIVANTES APRÈS AVOIR MIS LE SYSTÈME HORS TENSION

1. Démonter le carter.
2. Sur la carte Logic, introduire ou remplacer la pile CR1216 en respectant la polarité dans  34.
3. Réassembler le carter.

12.2 REMPLACEMENT DU FUSIBLE

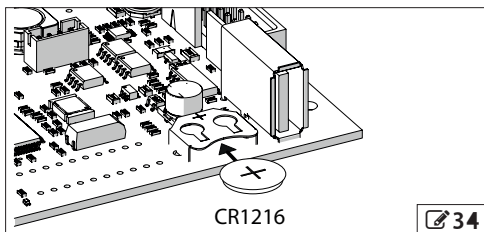


EFFECTUER LES OPÉRATIONS SUIVANTES APRÈS AVOIR MIS LE SYSTÈME HORS TENSION


La carte I/O est dotée d'un fusible de protection de l'alimentation.

Pour le remplacer :

1. Démonter le carter.
2. Remplacer le fusible de valeur :
 - F 4A pour la version 230 V
 - T 3.15A pour la version 115 V
3. Réassembler le carter.



12.3 ENTRETIEN ORDINAIRE

À titre purement indicatif et de lignes directrices non contraignantes,  21 énumère les opérations périodiques nécessaires pour préserver l'efficacité et la sécurité de l'automatisme. L'installateur/fabricant de la machine ont la responsabilité de définir le plan d'entretien de l'automatisme, en complétant la liste ou en modifiant les intervalles d'entretien en fonction des caractéristiques de la machine.

21 Entretien ordinaire

Opérations	Fréquence en Mois
Structures	
Vérifier les structures et les parties de bâtiment auxquelles sans fixer la porte et l'automatisme : absence de dommages, de fissures, de fractures et d'affaissements.	12
Menuiserie	
Vérifier le châssis : fixation, intégrité, absence de déformations ou d'endommagements. Au besoin, serrer les vis et les boulons.	12
Vérifier le vantail : intégrité, absence de déformations ou d'endommagements.	12
Vérifier les gonds : fixation, intégrité, positionnement correct dans le logement, absence de déformations ou d'endommagements.	12
Modifications éventuelles des gonds et des verrous.	12
Nettoyage général de la zone de manœuvre de la porte.	12
Vérifier la présence et l'intégrité des pictogrammes pour indiquer la partie vitrée. Rétablir les pictogrammes en cas d'absence ou de détérioration de ces derniers.	12
Opérateur	
Vérifier la fixation et l'intégrité du carter et de toutes les protections amovibles. Au besoin, serrer les vis et les boulons.	12
Vérifier l'intégrité des câbles d'alimentation, des câbles de connexion aux capteurs et aux accessoires ainsi que les passe-câbles.	12
Nettoyage général.	12
Sélecteur et clavier de sélection des fonctions	
Vérifier l'intégrité et le fonctionnement correct.	12
Capteurs, dispositifs de protection et activateurs de commande	
Vérifier l'intégrité et le fonctionnement correct.	12
Le cas échéant, vérifier la présence et l'intégrité des pictogrammes d'identification des dispositifs de commande pour personnes handicapées.	12
Porte complète	
Vérifier le fonctionnement correct de la porte dans les deux directions avec tous les dispositifs installés.	12
Vérifier le mouvement correct de la porte qui doit être fluide et irrégulier et sans bruit anormal.	12
Vérifier la vitesse correcte d'ouverture et de fermeture. Vérifier que les temps d'ouverture et de fermeture se situent dans les limites admises par la réglementation, pour les portes en mode "basse énergie".	6
Pour les portes en mode "basse énergie", vérifier la possibilité d'arrêter le mouvement en tout point de la course sans effort excessif (au maximum 67 N).	6
Vérifier le fonctionnement correct de la porte dans tout mode de fonctionnement.	12
Vérifier le fonctionnement correct de l'éventuel verrou.	6
Vérifier le fonctionnement correct des systèmes de sécurité (inversion ou blocage du mouvement de la porte à la détection d'un obstacle, porte arrêtée ouverte en présence d'un obstacle dans la zone de manœuvre, etc.).	6
Vérifier la présence, l'intégrité et la lisibilité du marquage CE de la porte et du panneau de signalisation de DANGER ACTIONNEMENT AUTOMATIQUE.	12

13. INTERCOM


■ DESCRIPTION


950N2 est en mesure de communiquer avec d'autres unités 950N2 par une connexion de réseau Intercom. Cela permet de réaliser les fonctions suivantes (menu 2.6.1 de KP EVO) :

- INTERMODE : un port master d'où l'on sélectionne le mode de fonctionnement également pour toutes les autres portes connectées sur le réseau.
- INTERVERROUILLAGE : deux portes individuelles où l'ouverture d'une des deux portes est subordonnée à la fermeture de l'autre et vice versa.
- 2 VANTAILS : passage constitué par un double vantail.
- 2 VANTAILS + INTERVERROUILLAGE : deux passages constitués chacun par un double vantail, interbloqués.

 Chaque 950N2 connecté au réseau doit être programmé pour la même modalité Intercom.

■ CONNEXION

On connecte les unités sur le réseau au moyen de 3 fils en cascade entre les connecteurs J8 des cartes I/O ( 35).

 La séquence suivant laquelle les unités sont câblées est libre, mais il est indispensable d'utiliser une connexion en cascade.

Les 2 DIP switches sur la carte I/O doivent être sélectionnés :

- Sur la première et sur la dernière unité de connexion en cascade : toutes deux ON.
- Sur les unités intermédiaires (si elles sont présentes) : toutes deux OFF.

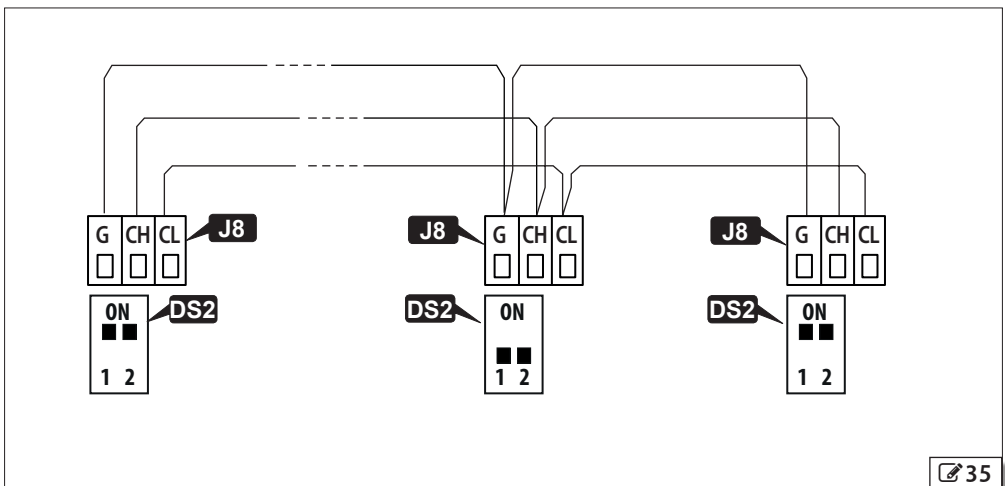
■ ADRESSAGE

Il faut attribuer un ID univoque (menu 2.6.2 de KP EVO) à chaque 950N2 présent sur le réseau tel qu'on l'indique par la suite.


 Ne pas attribuer le même ID à plus d'une unité du réseau.

■ ENREGISTREMENT


Après avoir câblé et adressé chaque unité, il faut effectuer l'enregistrement (menu 2.6.3 KP EVO) uniquement sur le 950N2 auquel on a attribué l'ID1.



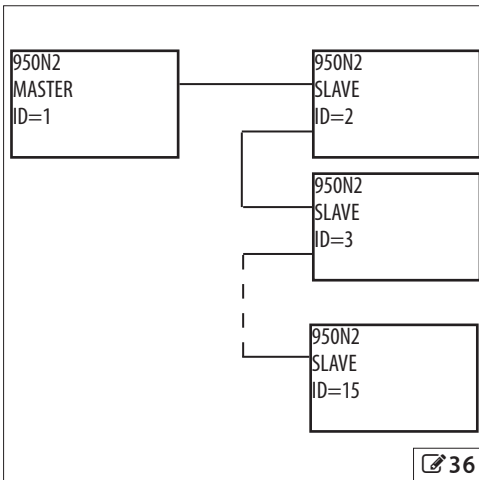
13.1 INTERMODE

 **36** affiche les ID à attribuer aux unités 950N2 sur le réseau.


Le système est composé d'une unité Master et d'un maximum de 14 unités Slave. 950N2 Master est la seule unité sur laquelle régler le mode de fonctionnement, qui est immédiatement appliqué à toutes les Slaves.

 Dans INTERMODE, il est impossible de modifier le mode de fonctionnement d'une seule unité.

950N2 Master doit être programmé avec ID1, les unités Slave avec ID de 2 à 14.




13.2 INTERVERROUILLAGE

 **37** affiche les ID à attribuer aux unités 950N2 sur le réseau.

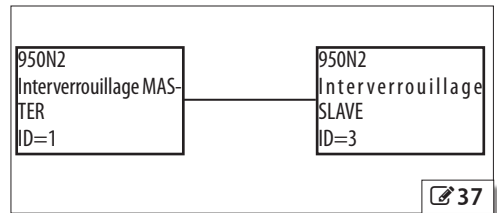
Une des deux unités doit être définie Master et l'autre Slave. En mode INTERVERROUILLAGE, une porte peut s'ouvrir uniquement si l'autre est fermé ; on fournit ci-après les variantes disponibles.

Lorsqu'on associe le mode PARTIEL à l'INTERVERROUILLAGE, seul le vantail Master s'ouvre.

 Exécuter la connexion des dispositifs, la programmation et le Setup sur chaque 950N2 avant de configurer l'INTERVERROUILLAGE avec KP EVO. Pour activer l'INTERVERROUILLAGE, sélectionner



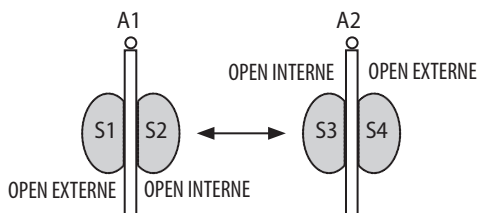
sur la Master.



INTERVERROUILLAGE SANS MÉMOIRE

Avec 4 capteurs : la seconde ouverture n'est pas automatique.

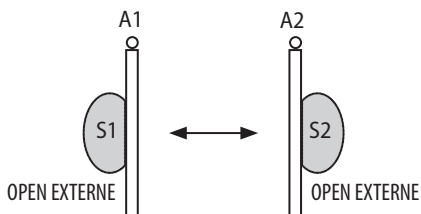
La détection du capteur interne/externe d'une porte doit avoir lieu quand l'autre porte est fermée pour commander l'ouverture : des détections, alors que l'autre porte n'est pas encore fermée, sont ignorées.



	S1	S2	S3	S4
A1 fermée A2 fermée	ouvre A1	ouvre A1	ouvre A2	ouvre A2
A1 PAS fermée A2 fermée	ouvre A1	ouvre A1	réserve ouverture A2	réserve ouverture A2
A1 fermée A2 PAS fermée	réserve ouverture A1	réserve ouverture A1	ouvre A2	ouvre A2

INTERVERROUILLAGE AVEC MÉMOIRE

Avec 2 capteurs ou boutons : la seconde ouverture est automatique.



	S1	S2
A1 fermée A2 fermée	ouvre A1 , puis A2	ouvre A2 , puis A1
A1 PAS fermée A2 fermée	ouvre A1 et réserve ouver- ture A2	réserve ouverture A2
A1 fermée A2 PAS fermée	réserve ouverture A1	ouvre A2 et réserve ouver- ture A1

13.3 2 VANTAUX

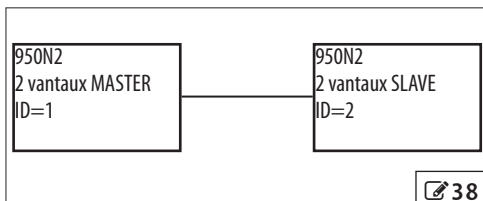
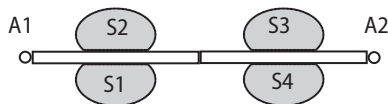
✍ 38 Elle affiche les ID à attribuer aux unités 950N2 sur le réseau.

En cas de chevauchement des vantaux, il faut définir Master le vantail qui s'ouvre en premier. Sans chevauchement, une des deux unités doit être définie Master et l'autre Slave.

Le mouvement des 2 vantaux est synchronisé.

i Les capteurs interne / externe et les sécurités doivent être connectés chacun à son unité ; tous les autres dispositifs ne doivent être connectés qu'à la Master. Réaliser la connexion des dispositifs, la programmation et le Setup sur les différentes 950N2 avant d'activer la fonction 2 VANTAUX. Pour modifier le mode de fonctionnement on agit exclusivement sur 950N2 Master.

On peut définir le retard d'ouverture des WC par fermeture des vantaux dans le menu 2.5.5 de KP EVO.

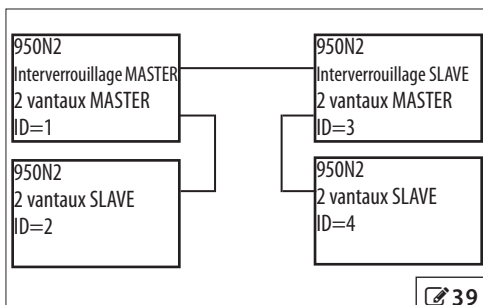


13.4 2 VANTAUX + INTERVERROUILLAGE

✍ 39 Elle affiche les ID à attribuer aux unités 950N2 sur le réseau.

Cette configuration comprend la fonction 2 VANTAUX (sur deux passages à double vantail) avec la fonction interverrouillage.

Voir les modes expliqués précédemment.





FAAC S.p.A. Soc. Unipersonale
Via Calari, 10 - 40069 Zola Predosa BOLOGNA - ITALY
Tel. +39 051 61724 - Fax +39 051 758518
www.faac.it - www.faacgroup.com