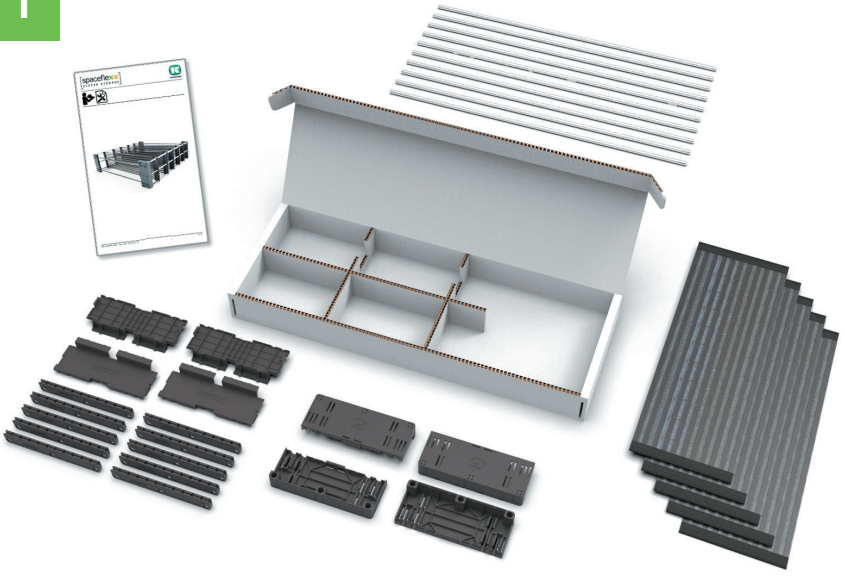
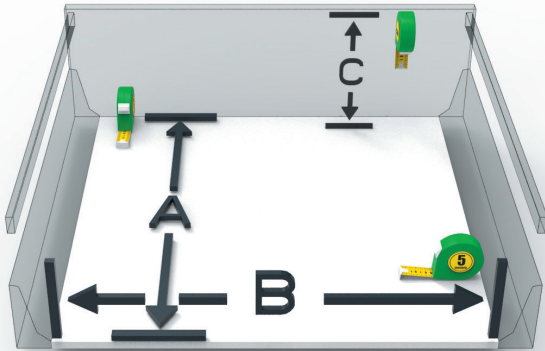


1

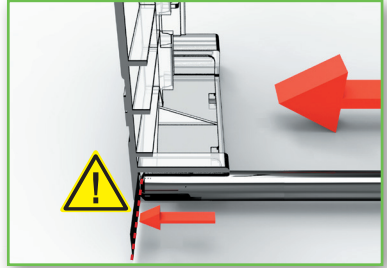


2

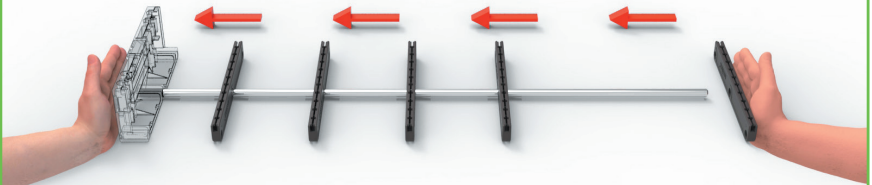
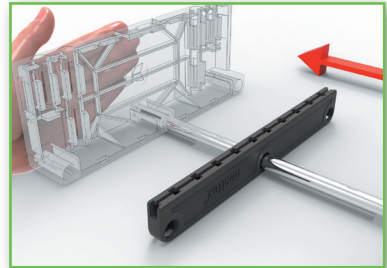
A = min 472 mm
B = min 472 mm
C = min 130 mm



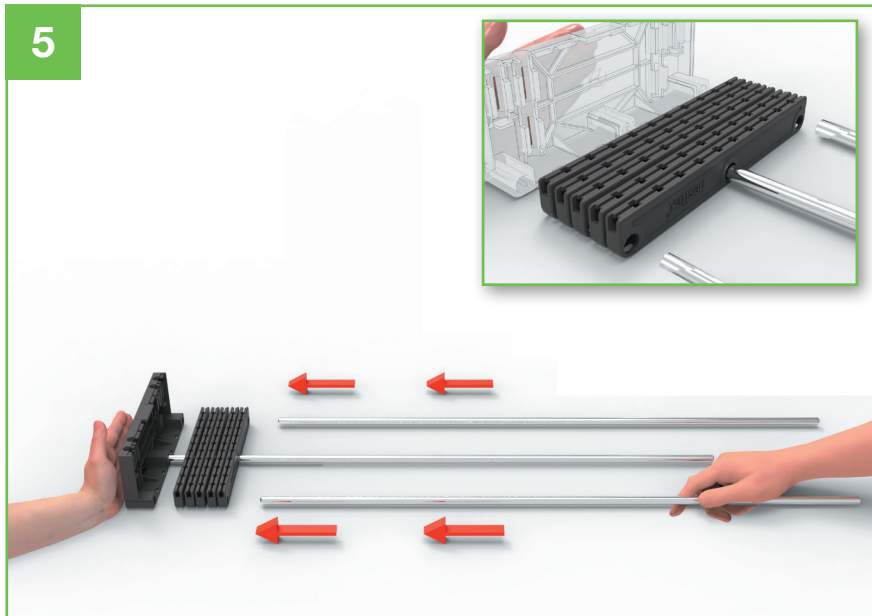
3



4



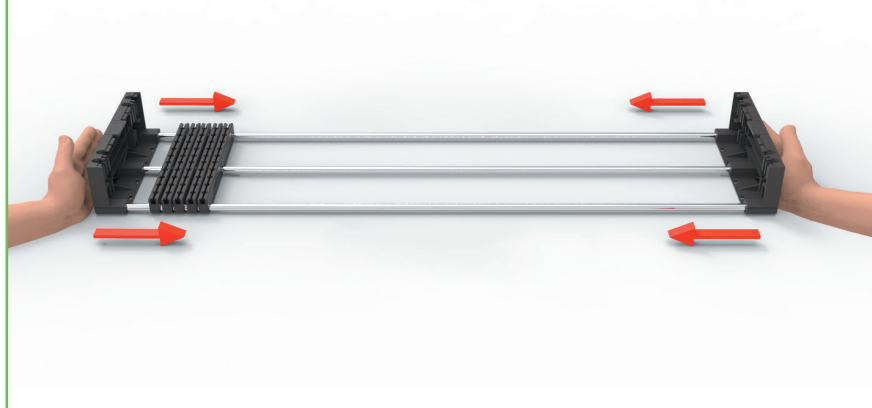
5



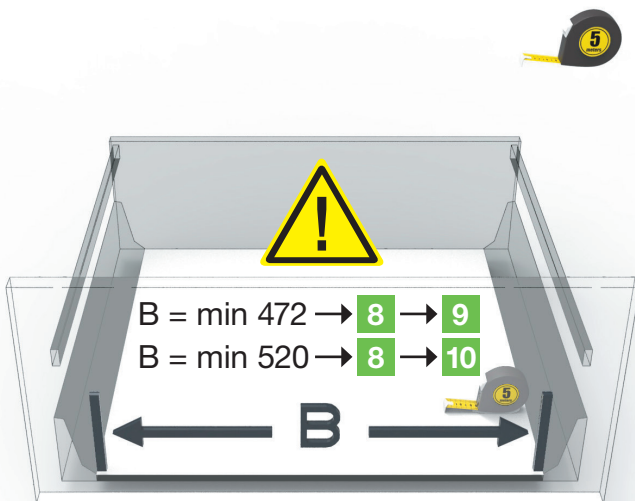
6



Bis zum Anschlag andrücken!
Press until it stops!
Appuyez jusqu'à ce que ça s'arrête!
Presione hasta que se detenga!



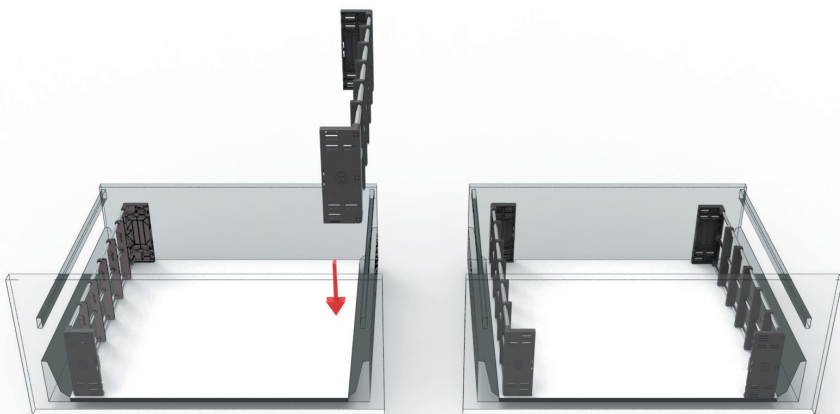
7



8

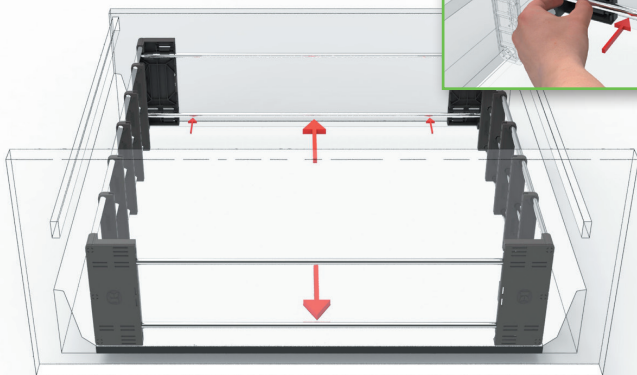


Montage nur in der Schublade möglich!
Installation only possible in the drawer!
Installation possible uniquement dans le tiroir!
Instalación solo posible dentro del cajón!



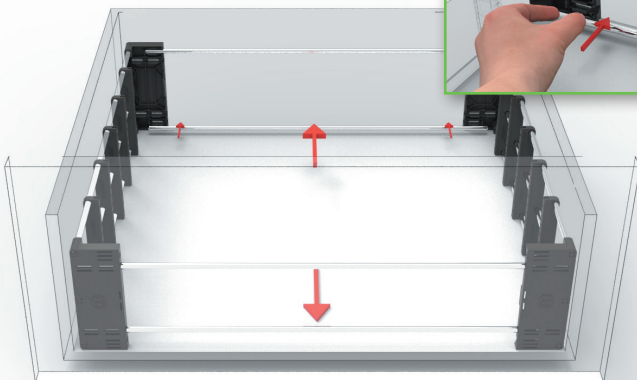
9

B = min 472 → 11

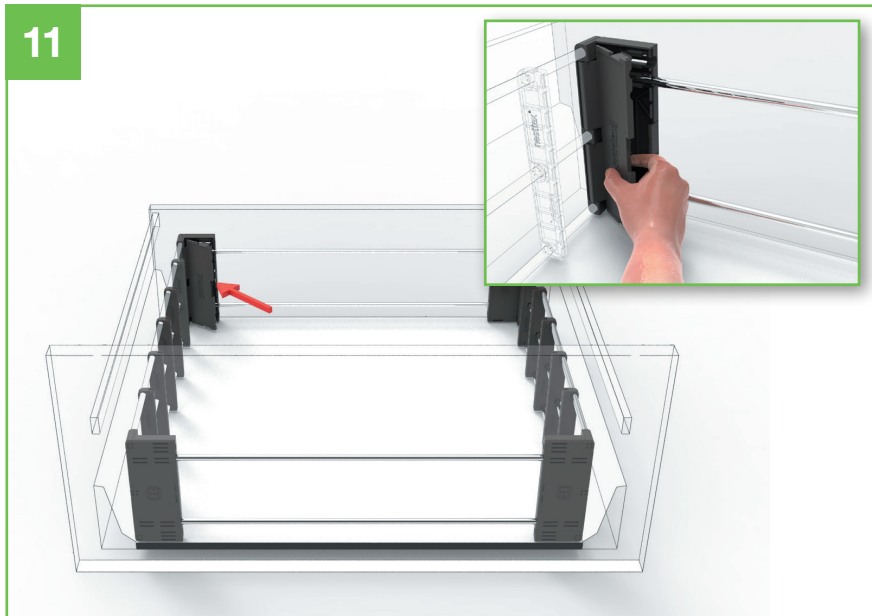


10

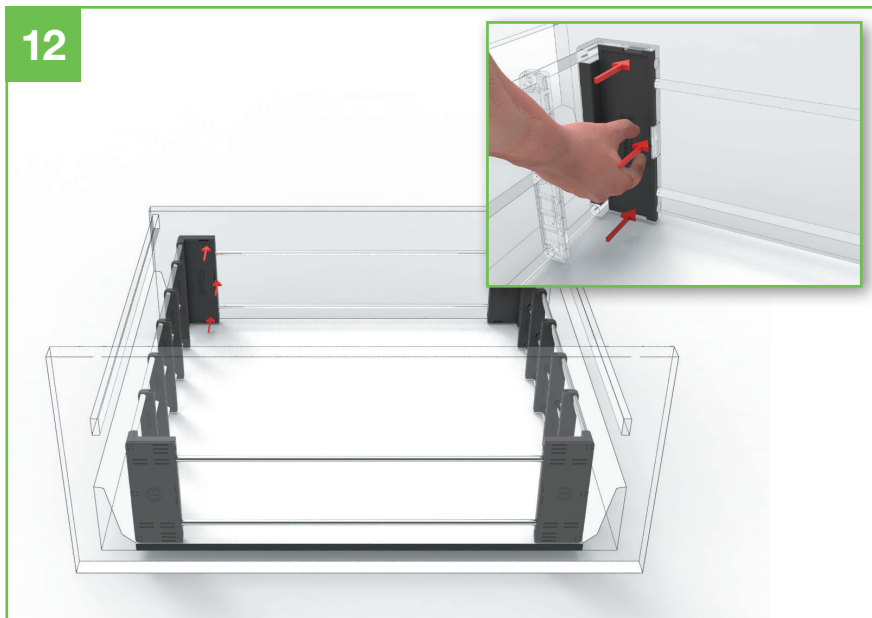
B = min 520 → 11



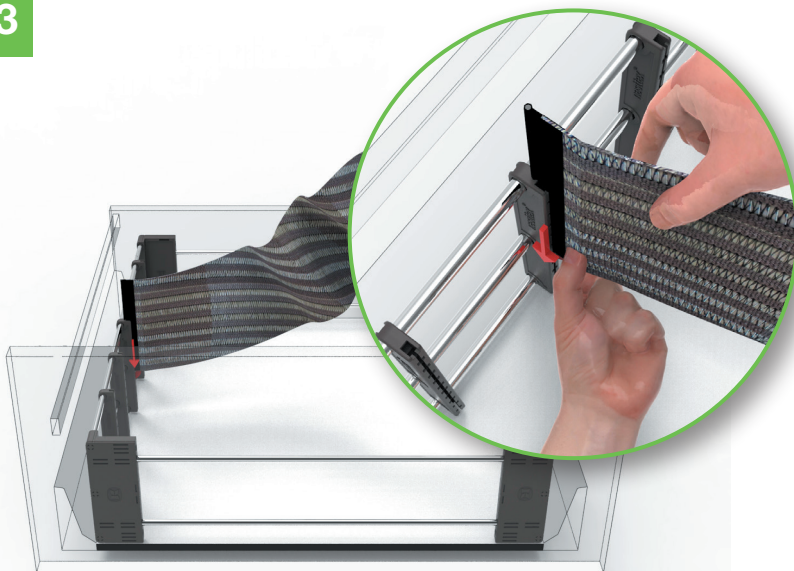
11



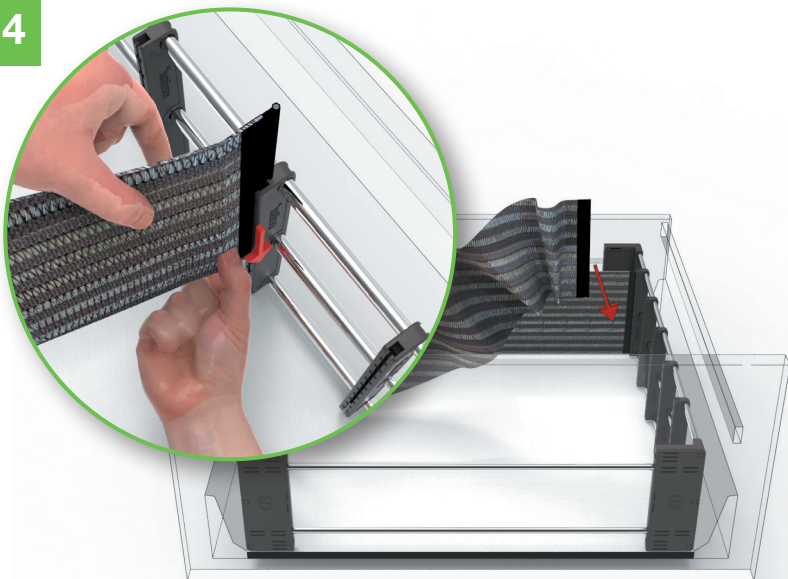
12



13



14

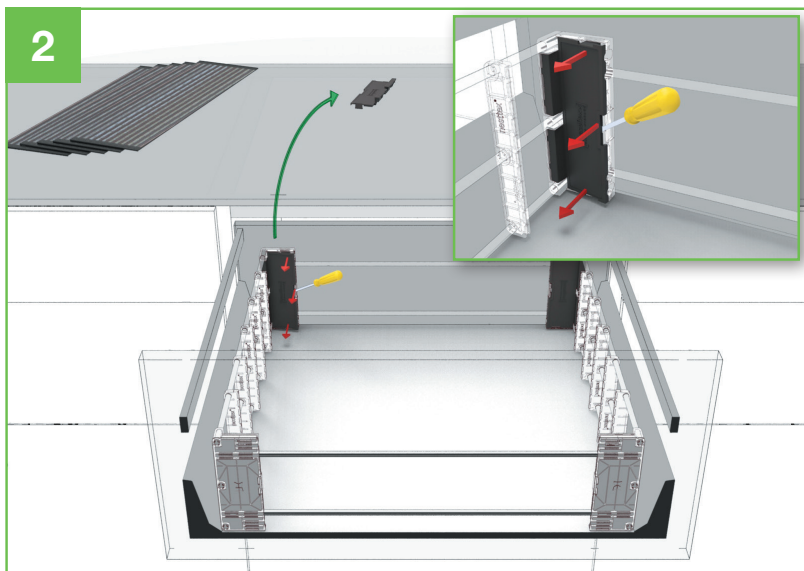
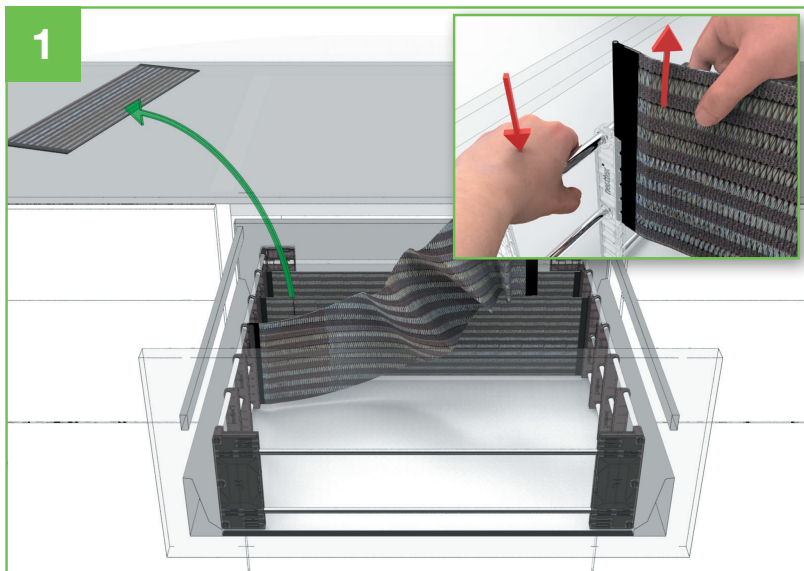


15





Vor Entnahme aus der Schublade das Produkt wie hier beschrieben demontieren!
Before removing from the drawer the product dismantle as described here!



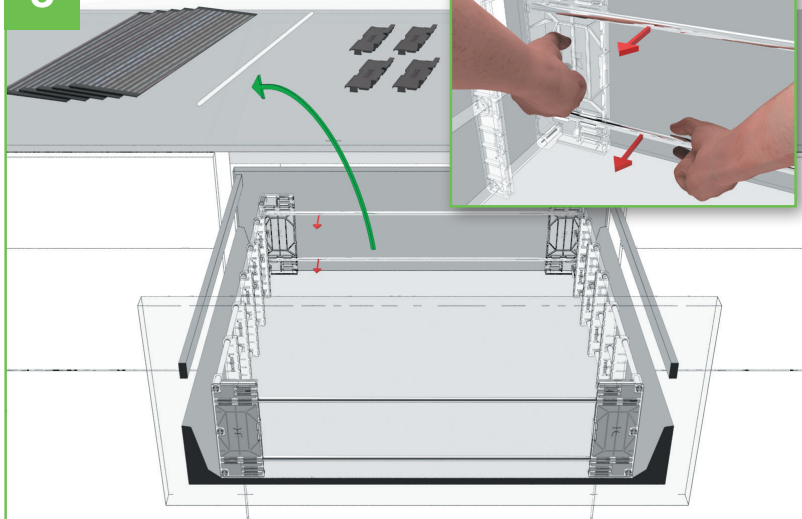


Avant de retirer du tiroir le produit **démontez** comme décrit ici!

¡Nunca extraer el producto sin haberlo desmontado previamente como se muestra abajo.



3



4

