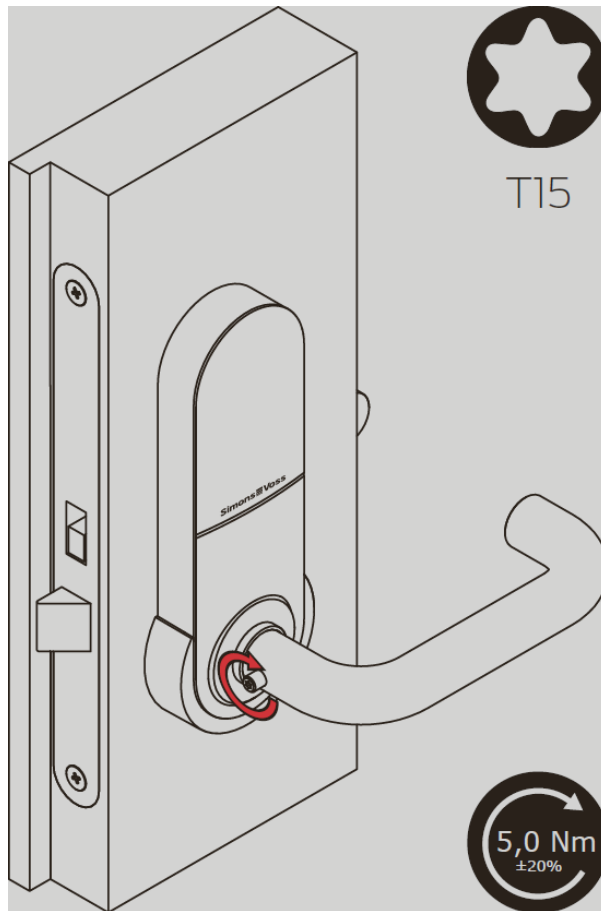
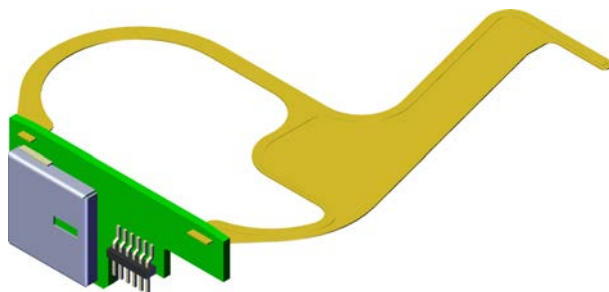


2. Vissez la vis sans tête dans la poignée afin de la fixer (T15, couple : 5,0 Nm)



↳ SmartHandle AX montée.

## 7.8 Nœud réseau (LNI)



### 7.8.1 Contenu de l'emballage

L'emballage contient le nœud réseau et le guide abrégé.

### 7.8.2 Outils

Vous n'avez besoin que de l'outil de montage SimonsVoss. L'outil de montage est fourni avec votre SmartHandle AX.

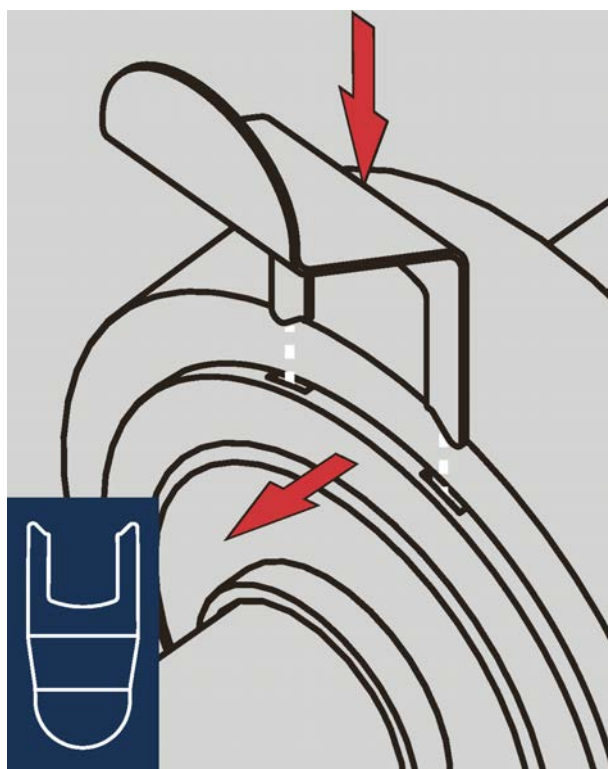
## 7.8.3 Déroulement de l'opération

**ATTENTION****Endommagement de la platine flexible**

La platine flexible est sensible aux contraintes mécaniques.

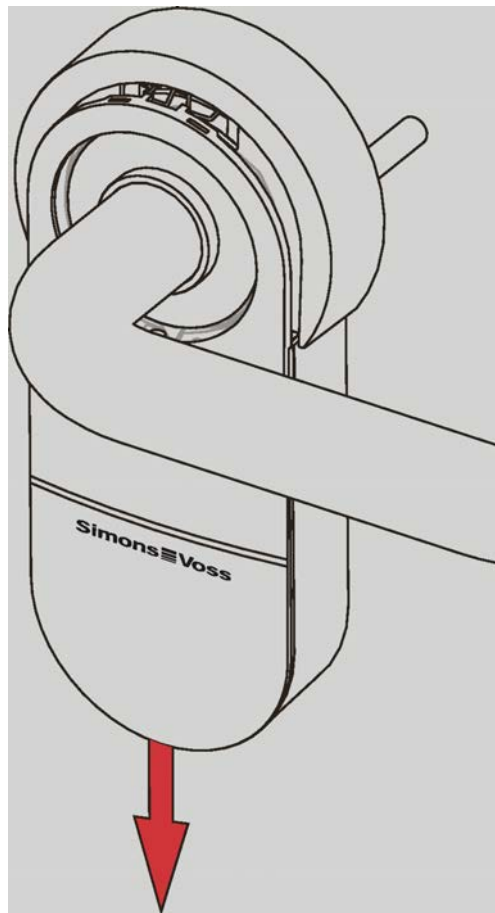
- ❑ Ne pliez pas la platine flexible.

1. Placez l'outil de montage dans la fente d'ouverture prévue à cet effet.

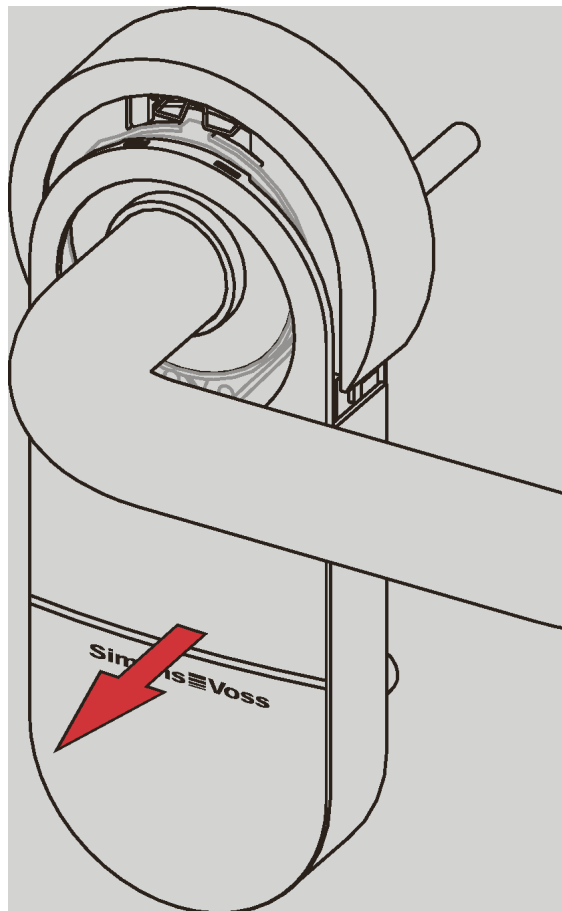


↳ Capot lâche.

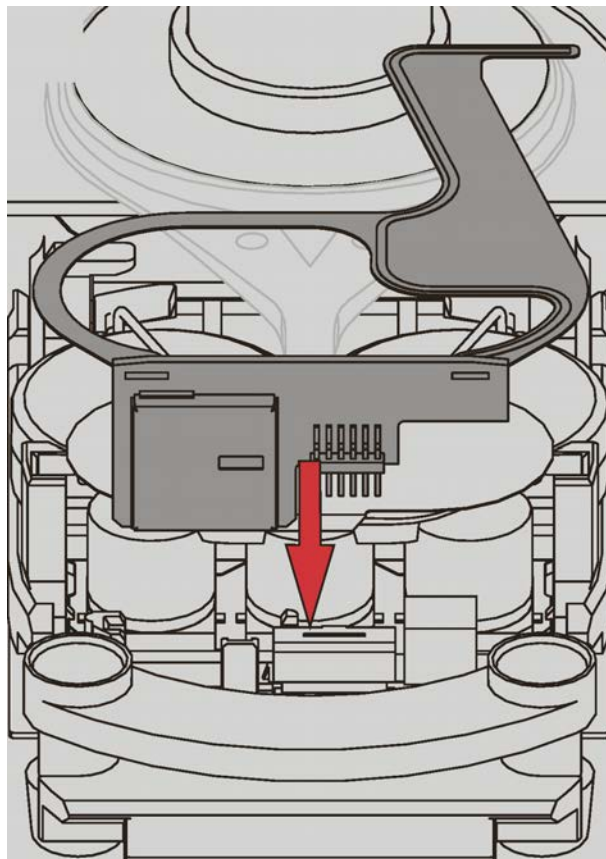
2. Tirez le capot vers le bas (ou vers le haut)



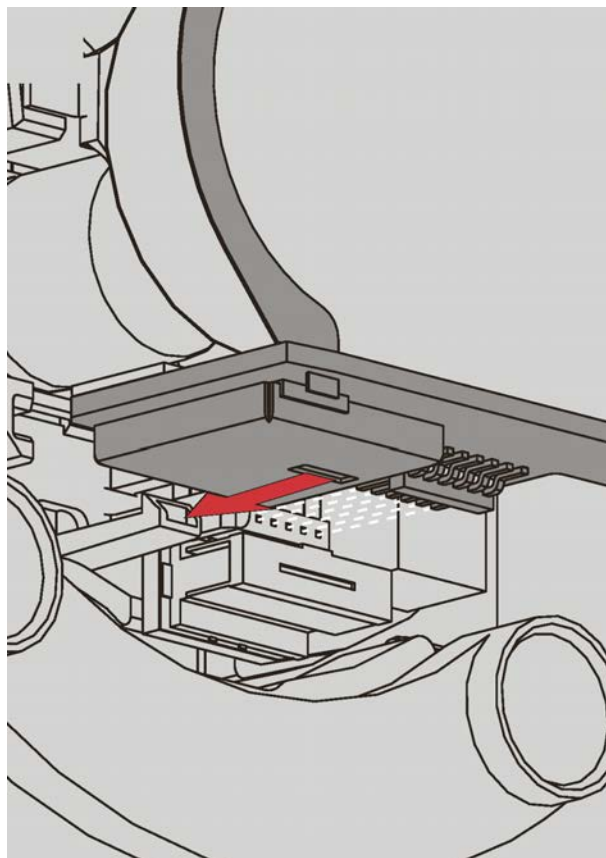
3. Retirez le capot.



4. Insérez les goupilles du nœud réseau dans le connecteur prévu à cet effet sur la platine de la SmartHandle AX.

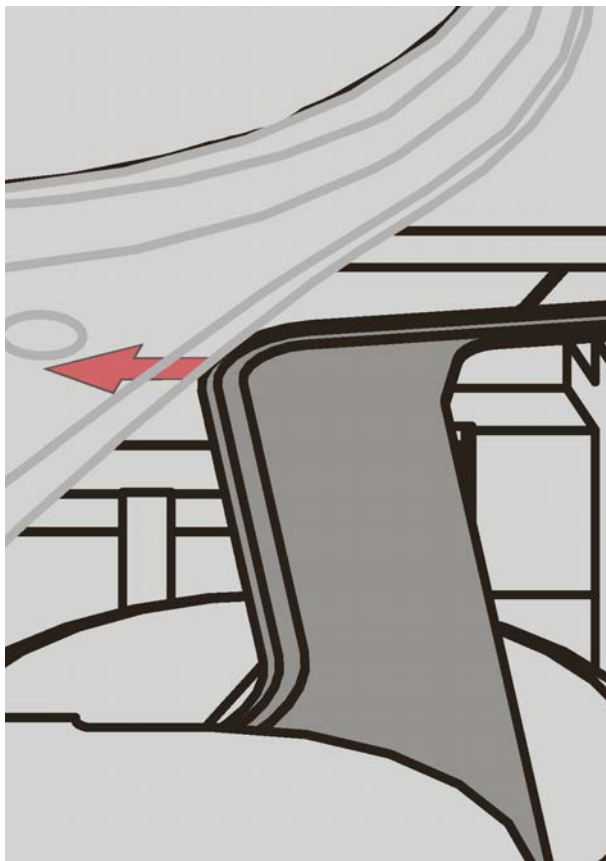


5. Appuyez fermement sur le nœud réseau jusqu'à ce que le bec de blocage en plastique s'enclenche dans le logement métallique du nœud réseau.



↳ La SmartHandle AX émet des bips et clignote quatre fois.

6. Poussez l'extrémité de la platine flexible sous la bague en plastique transparente de la SmartHandle AX.

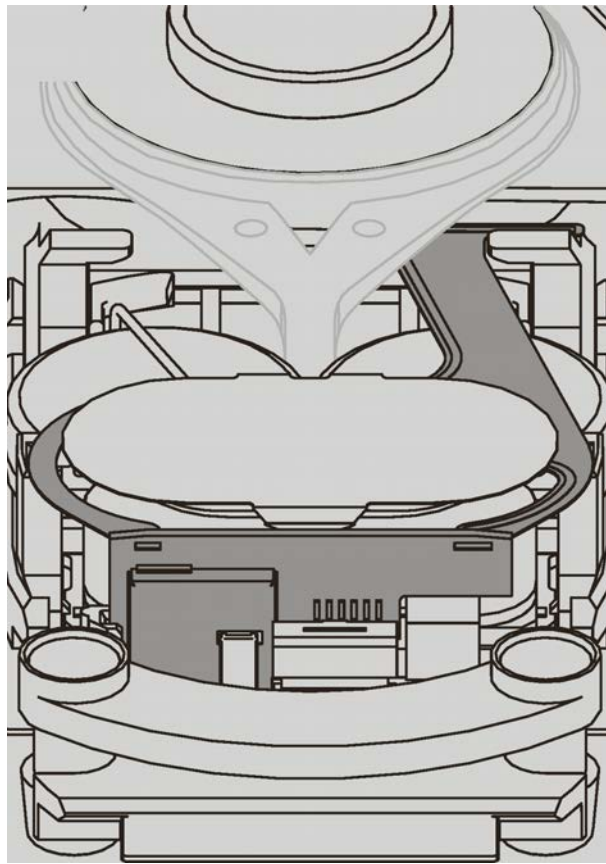


7. Poussez l'extrémité de la platine flexible sous le logement prévu à cet effet.



8. Remettez soigneusement en place le capot.





↳ Le nœud réseau est monté.