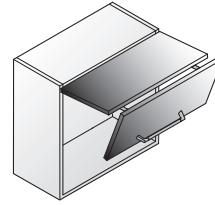


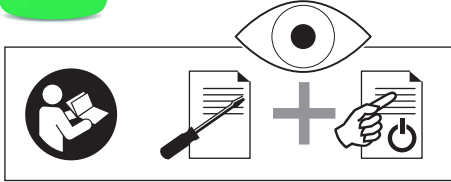


# FREEfold eTouch<sup>®</sup>

by Kesseböhmer



<http://support.kesseboehmer.de/freelift-etouch>



## Vorserienversion Pre-series version

403720 0000

05/2015

12.0001.010.436.0000.00

KESSEBÖHMER

**1**

**A**

**B**

**C** 2x

**2**

**G**

UK: 271976 9005  
 AU: 271975 9005  
 EU: 271973 9005  
 US: 271974 9005

---

**3**

**D**

**E**

**F**

■ 271969 7035  
 □ 271969 9966

**4**

**H**

**I** 271962 7035

**J**

**K** M4 x 12

**L** 4 x 35

**M** 2x

**N**

**O**

---

+		+					
			<table border="1" style="width: 100%; border-collapse: collapse;"> <tr> <td style="width: 50%;"></td> <td style="width: 50%; text-align: center;">271559 0006 (  )</td> </tr> <tr> <td style="width: 50%;"></td> <td style="width: 50%; text-align: center;">271558 0006 (  ) Euro</td> </tr> </table>		271559 0006 (  )		271558 0006 (  ) Euro
	271559 0006 (  )						
	271558 0006 (  ) Euro						
			<table border="1" style="width: 100%; border-collapse: collapse;"> <tr> <td style="width: 50%; text-align: center;">+</td> <td style="width: 50%;"></td> </tr> <tr> <td style="width: 50%; text-align: center;">8x <b>R</b> 4 x 8</td> <td style="width: 50%; text-align: center;">2x <b>S</b>  271851 0006</td> </tr> </table>	+		8x <b>R</b> 4 x 8	2x <b>S</b>  271851 0006
+							
8x <b>R</b> 4 x 8	2x <b>S</b>  271851 0006						



i					
	KH: 450 - 480	16	2,8 - 5,7 kg	<b>B1fo</b>	271857 0006
			5,6 - 11,3 kg	<b>B3fo</b>	271858 0006
			8,3 - 16,3 kg	<b>B4fo</b>	271859 0006
	KH: 480 - 530	21	2,6 - 5,2 kg	<b>C1fo</b>	271861 0006
			5,2 - 10,6 kg	<b>C3fo</b>	271862 0006
			7,8 - 15,1 kg	<b>C4fo</b>	271863 0006
	KH: 520 - 590	36	2,4 - 4,9 kg	<b>D1fo</b>	271865 0006
			4,8 - 9,8 kg	<b>D3fo</b>	271866 0006
			7,2 - 14,1 kg	<b>D4fo</b>	271867 0006
			11,8 - 23,3 kg	<b>D5fo</b>	271868 0006
	KH: 580 - 650	50	2,2 - 4,4 kg	<b>E1fo</b>	271869 0006
			4,3 - 8,8 kg	<b>E3fo</b>	271870 0006
6,0 - 12,2 kg			<b>E4fo</b>	271871 0006	
10,6 - 20,9 kg			<b>E5fo</b>	271872 0006	
KH: 650 - 730	59	1,9 - 4,0 kg	<b>F1fo</b>	271873 0006	
		3,9 - 7,9 kg	<b>F3fo</b>	271874 0006	
		5,8 - 11,6 kg	<b>F4fo</b>	271875 0006	
		9,5 - 18,7 kg	<b>F5fo</b>	271876 0006	
KH: 710 - 790	59	3,5 - 7,2 kg	<b>G3fo</b>	271878 0006	
		5,2 - 10,3 kg	<b>G4fo</b>	271879 0006	
		8,7 - 17,2 kg	<b>G5fo</b>	271880 0006	
KH: 770 - 840	69	3,2 - 6,7 kg	<b>H3fo</b>	271882 0006	
		4,9 - 9,8 kg	<b>H4fo</b>	271883 0006	
		8,0 - 15,5 kg	<b>H5fo</b>	271884 0006	
KH: 840 - 910	69	4,5 - 9,0 kg	<b>I4fo</b>	271887 0006	
		7,3 - 14,6 kg	<b>I5fo</b>	271888 0006	
KH: 910 - 970	79	4,2 - 8,0 kg	<b>J4fo</b>	271891 0006	
		6,80 - 13,5 kg	<b>J5fo</b>	271892 0006	
KH: 960 - 1010	84	3,9 - 7,6 kg	<b>K4fo</b>	271895 0006	
		6,5 - 12,8 kg	<b>K5fo</b>	271896 0006	
KH: 1000 - 1040	89	3,7 - 7,3 kg	<b>L4fo</b>	271899 0006	
		6,2 - 12,3 kg	<b>L5fo</b>	271900 0006	

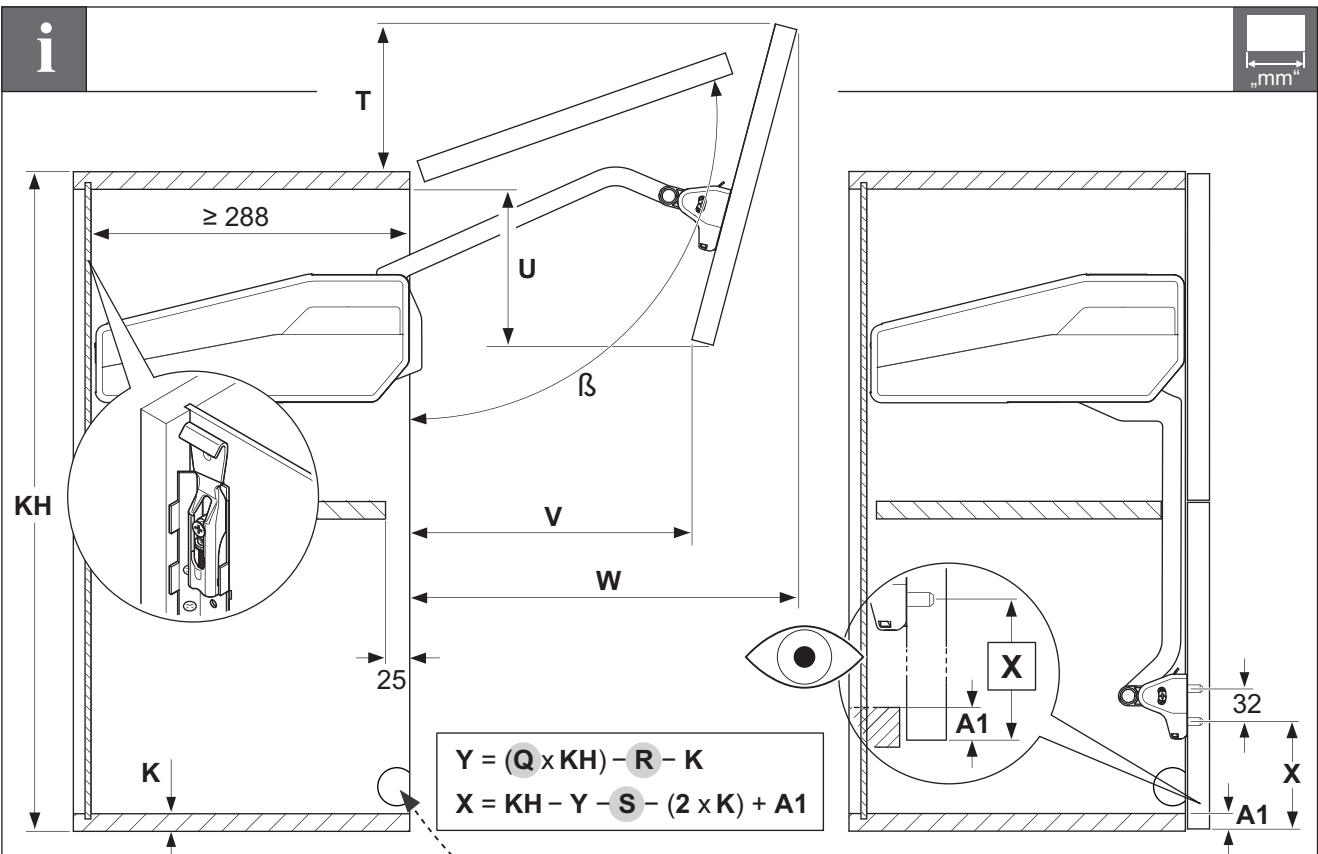
403720 0000

05/2015

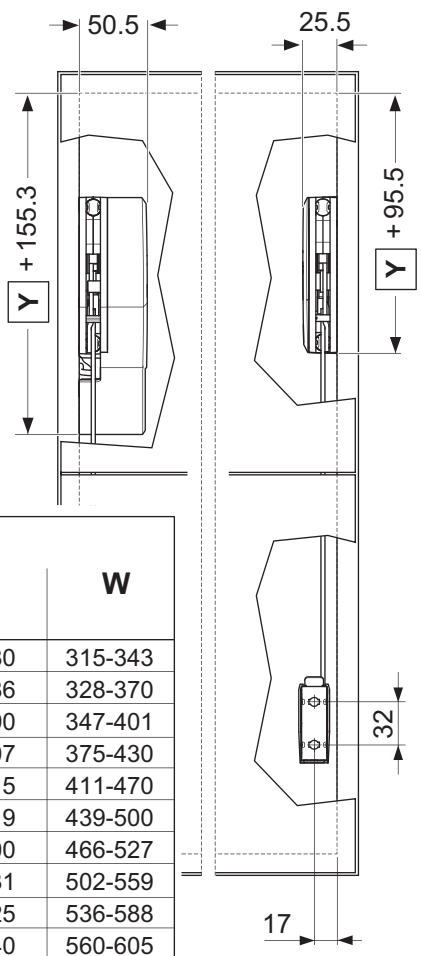
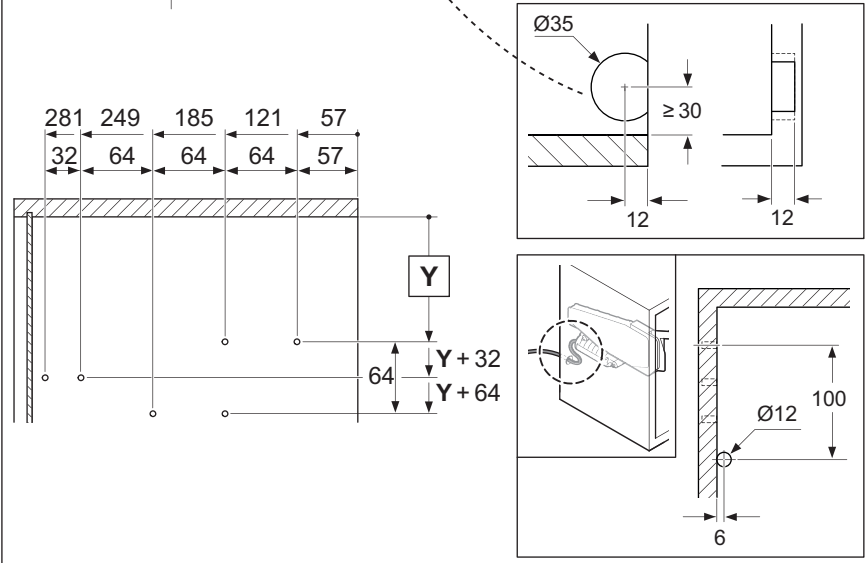
12.0001.010.436.0000.00

KESSEBÖHMER

„mm“



403720 0000



05/2015

12.0001.010.436.0000.00

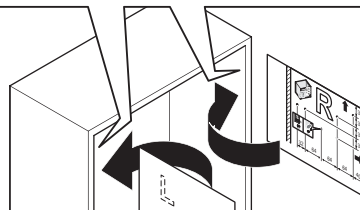
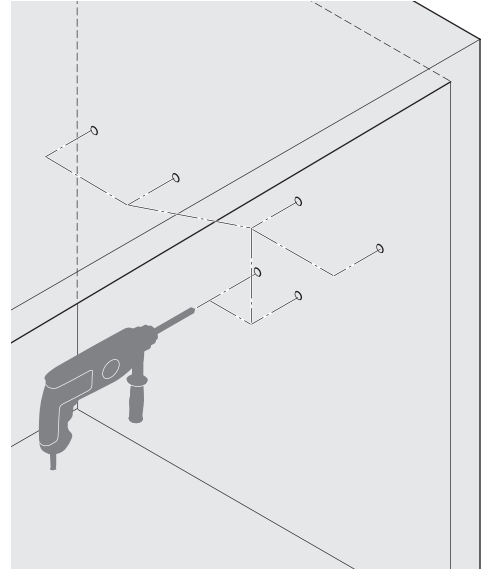
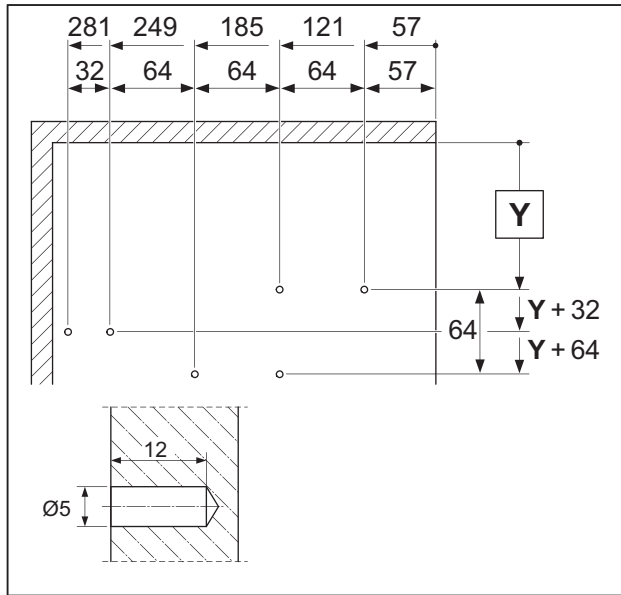
KESSEBÖHMER

	$\beta$ [°]	Q	R	S	T	U	V	W
450-480	~107-98	1,0	349	313	94-49	93-128	196-180	315-343
480-530	~107-96	1,1	426	328	100-37	100-155	203-186	328-370
520-590	~107-93	1,1	466	347	106-23	112-184	213-190	347-401
580-650	~108-95	1,2	589	377	119-40	126-197	227-207	375-430
650-730	~107-94	1,2	664	409	124-38	147-224	238-215	411-470
710-790	~108-95	1,2	736	439	136-46	161-233	250-219	439-500
770-840	~108-95	1,0	644	467	146-43	179-223	267-200	466-527
840-910	~108-98	1,2	882	501	154-70	195-248	272-231	502-559
910-970	~107-98	1,1	865	533	160-78	214-246	282-225	536-588
960-1010	~107-100	1,1	915	557	170-99	228-251	295-240	560-605
1000-1040	~107-102	1,1	954	576	177-120	239-256	306-256	578-616

1



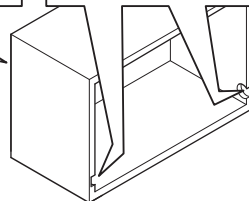
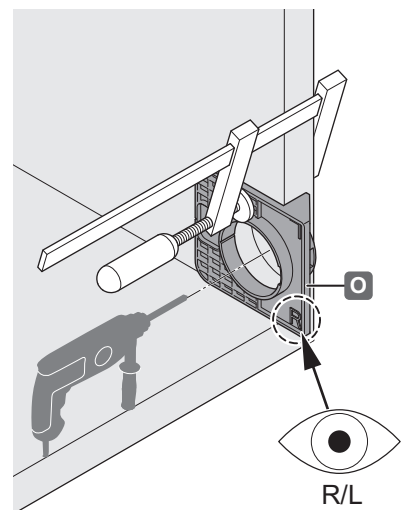
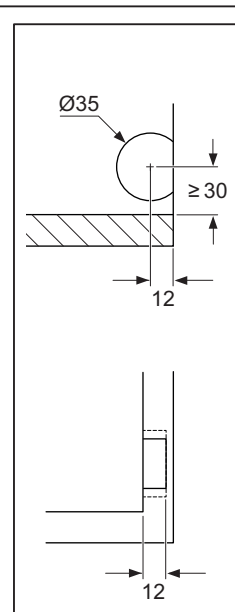
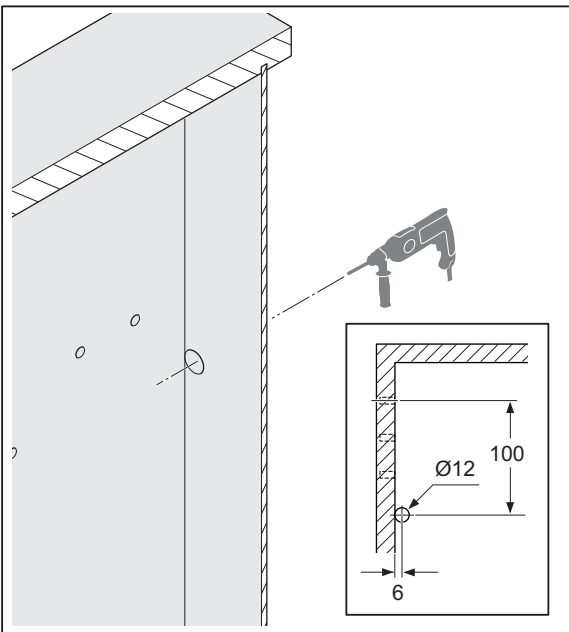
„mm“



2



„mm“



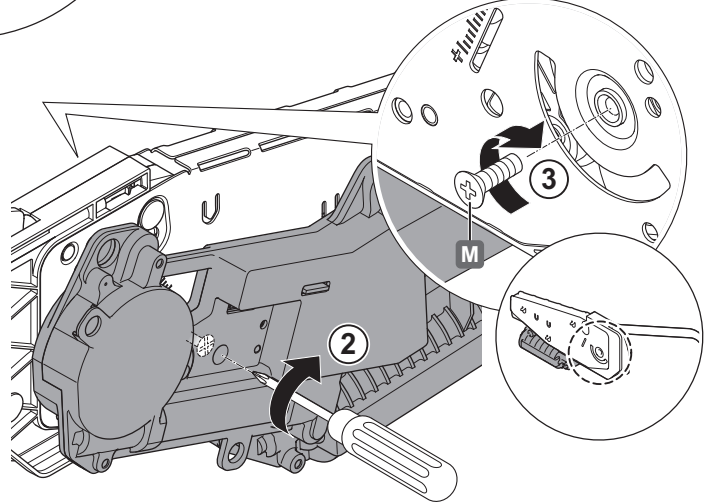
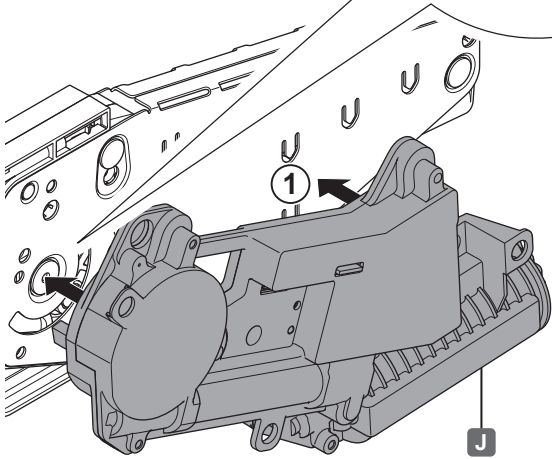
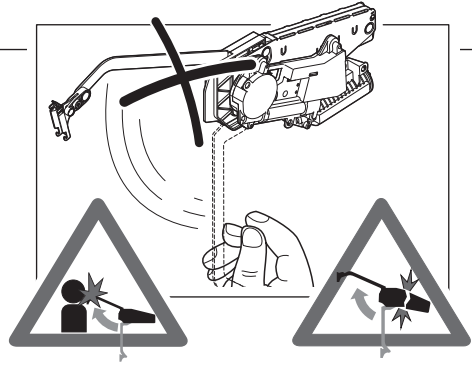
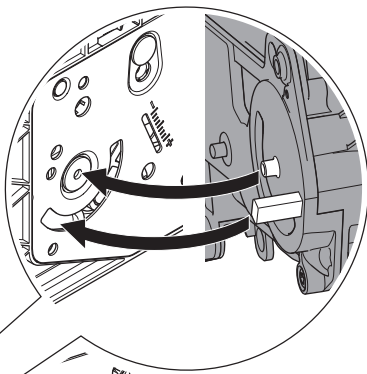
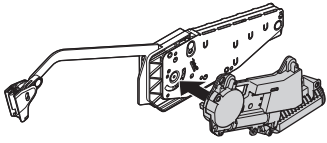
403720 0000

05/2015

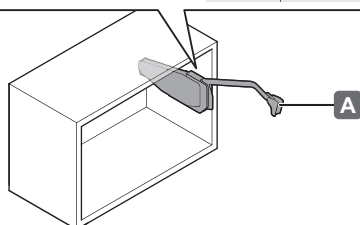
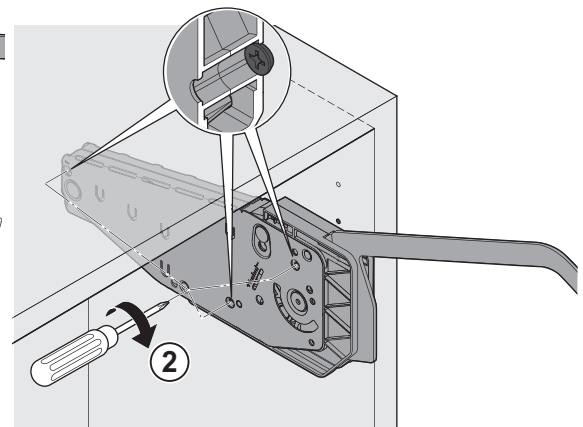
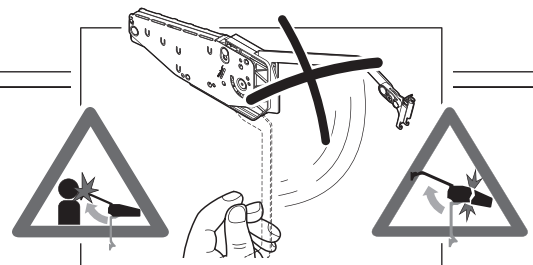
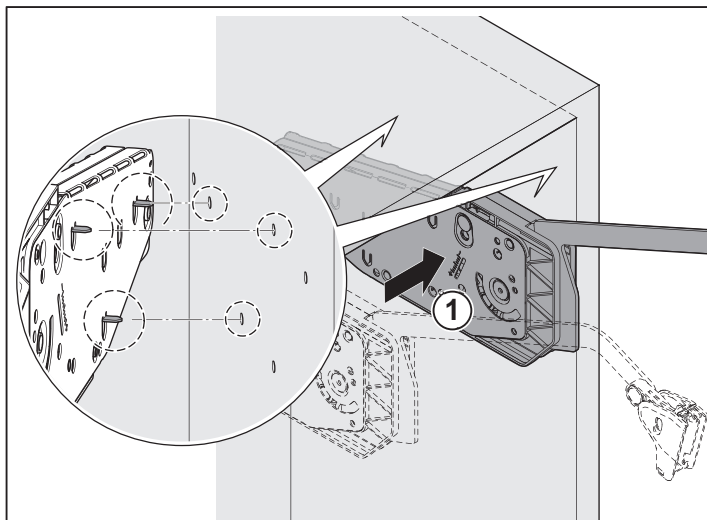
12.0001.010.436.0000.00

KESSEBÖHMER

3



4

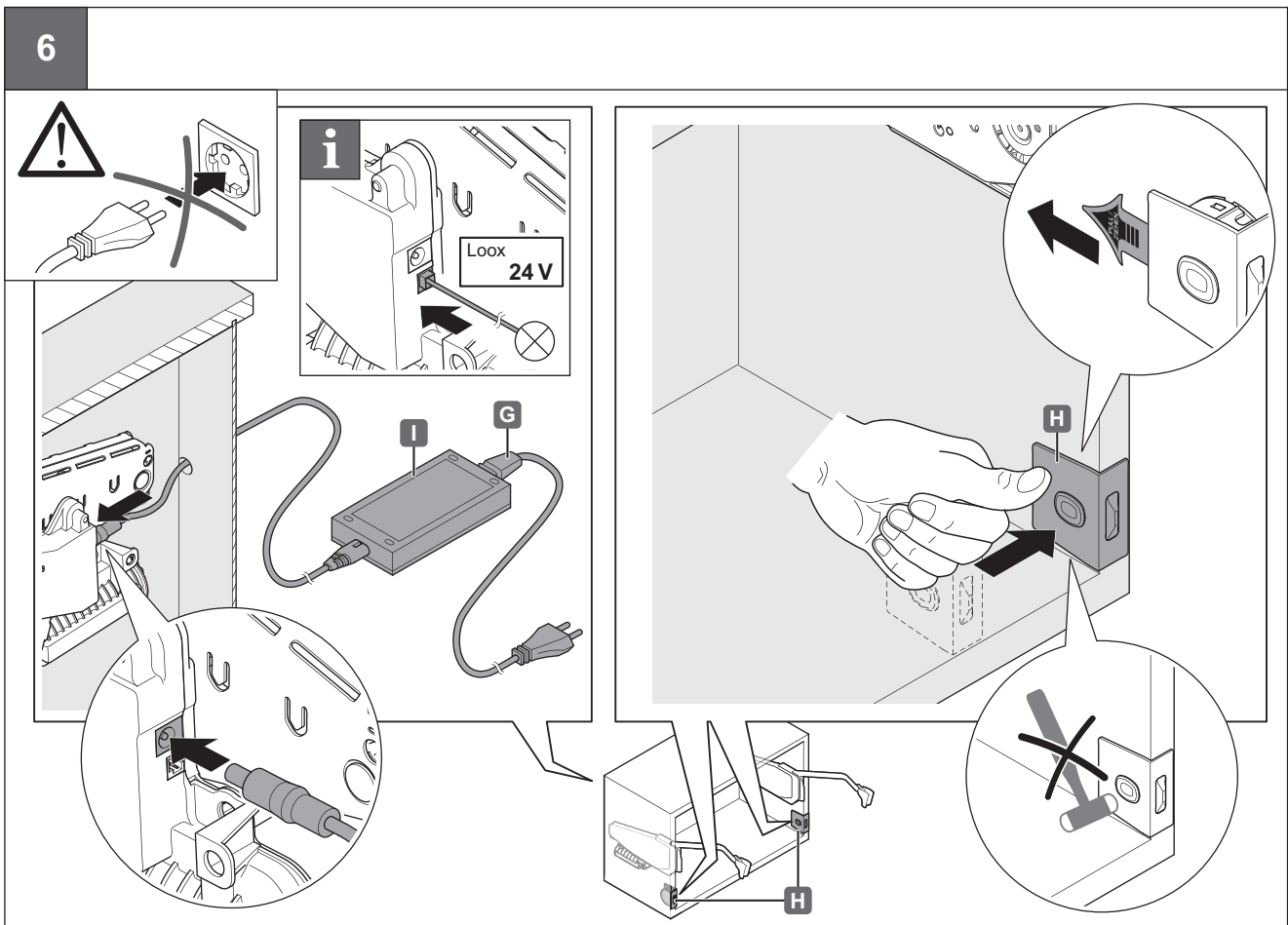
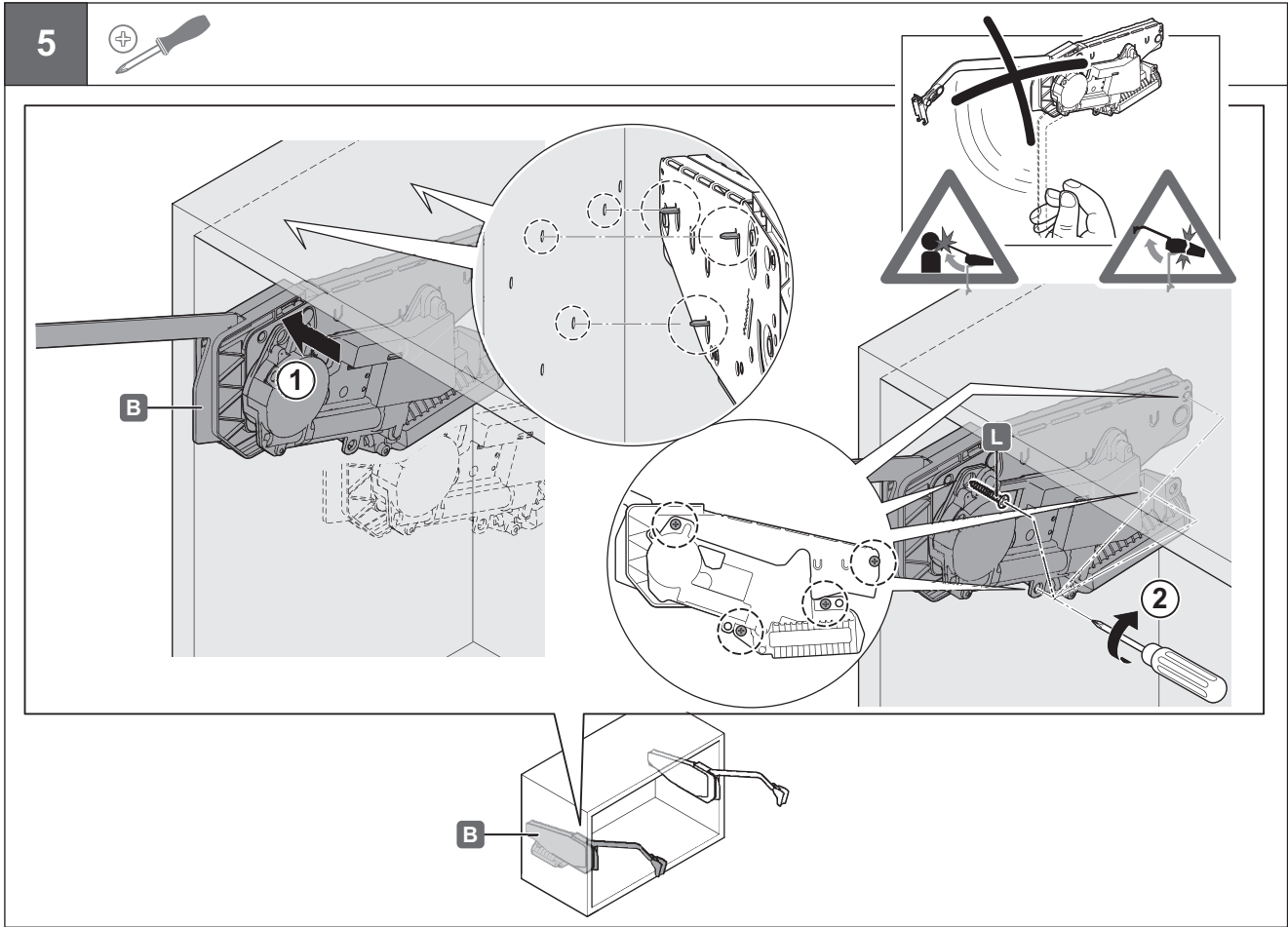


403720 0000

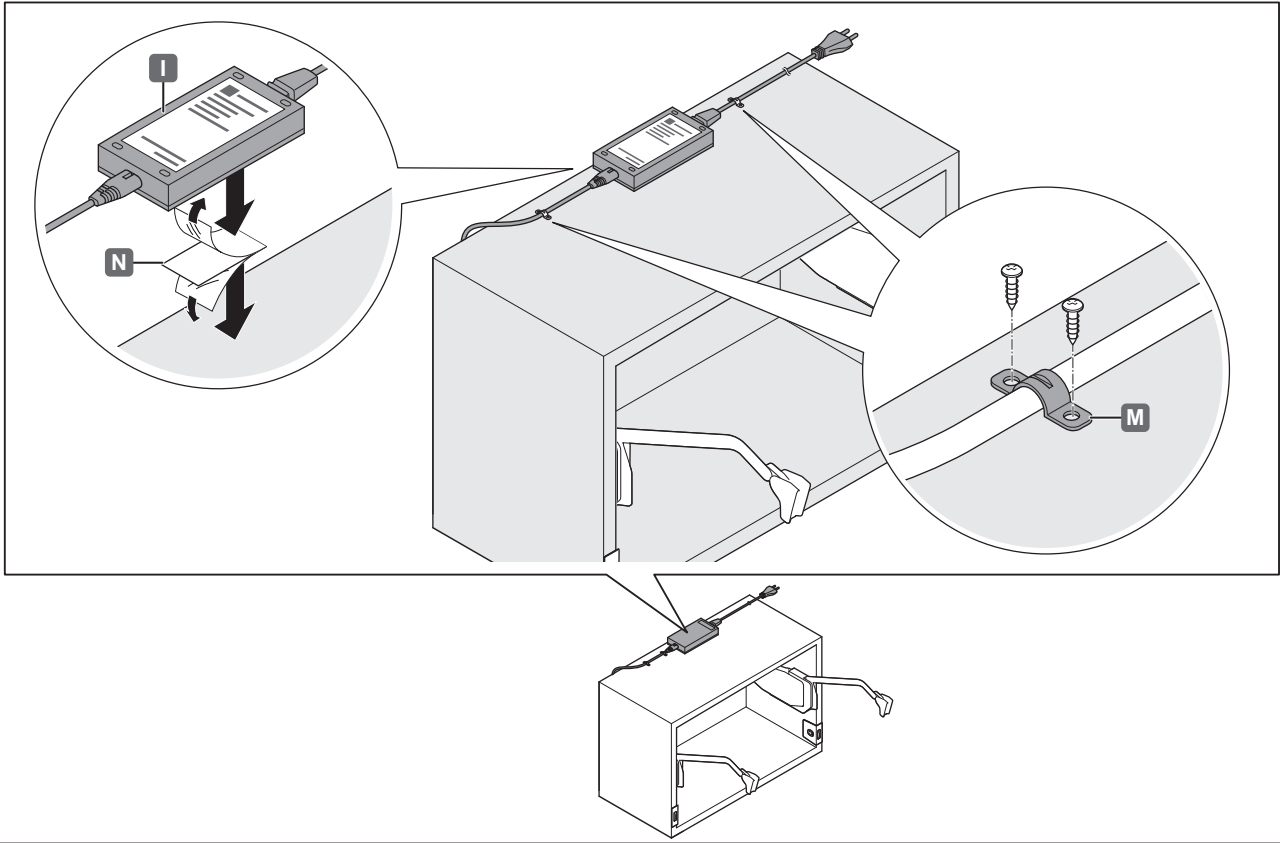
05/2015

12.0001.010.436.0000.00

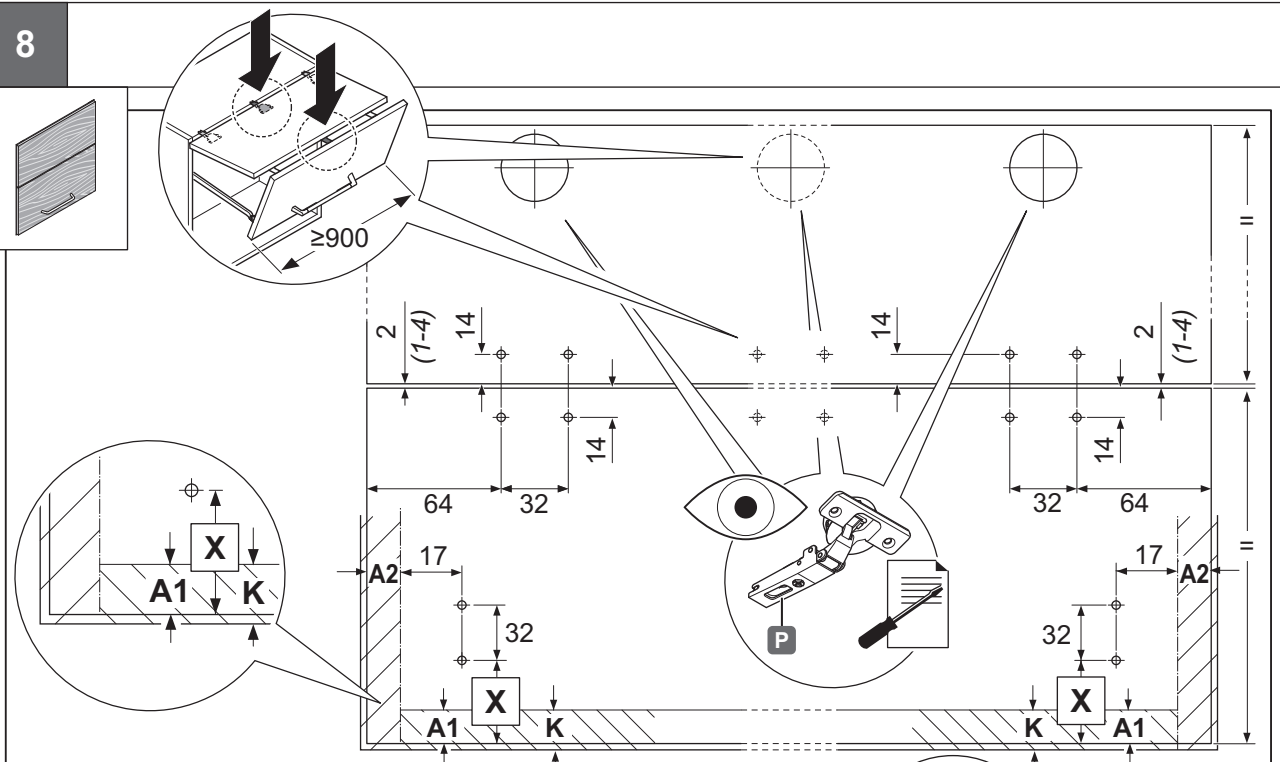
KESSEBÖHMER



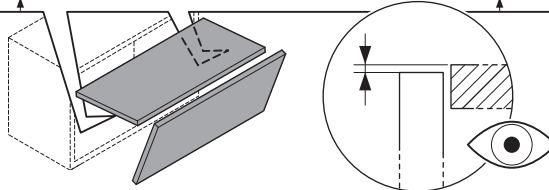
7



8



$$X = KH - Y - S - (2 \times K) + A1$$



403720 0000

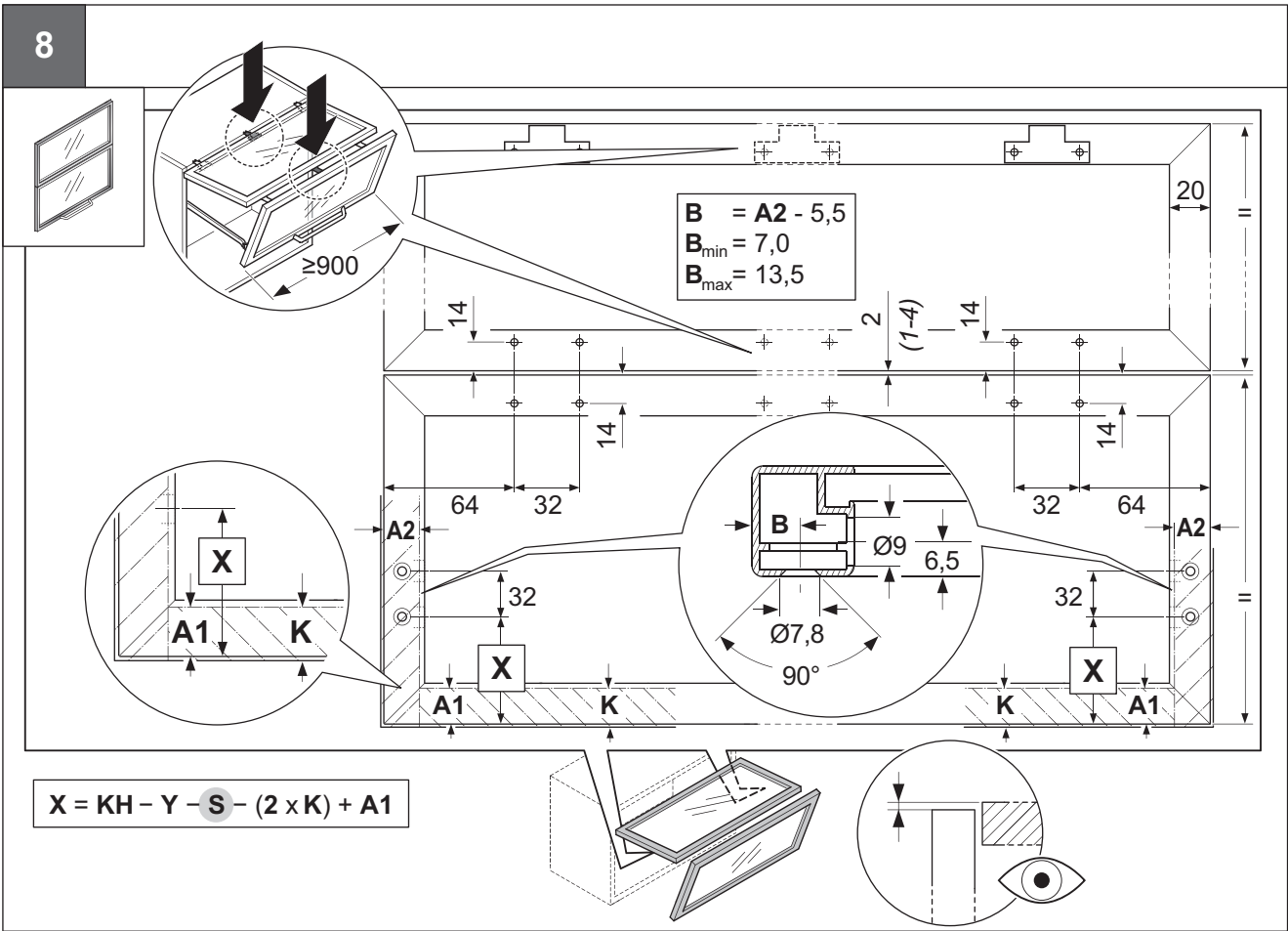
05/2015

12.0001.010.436.0000.00

KESSEBÖHMER

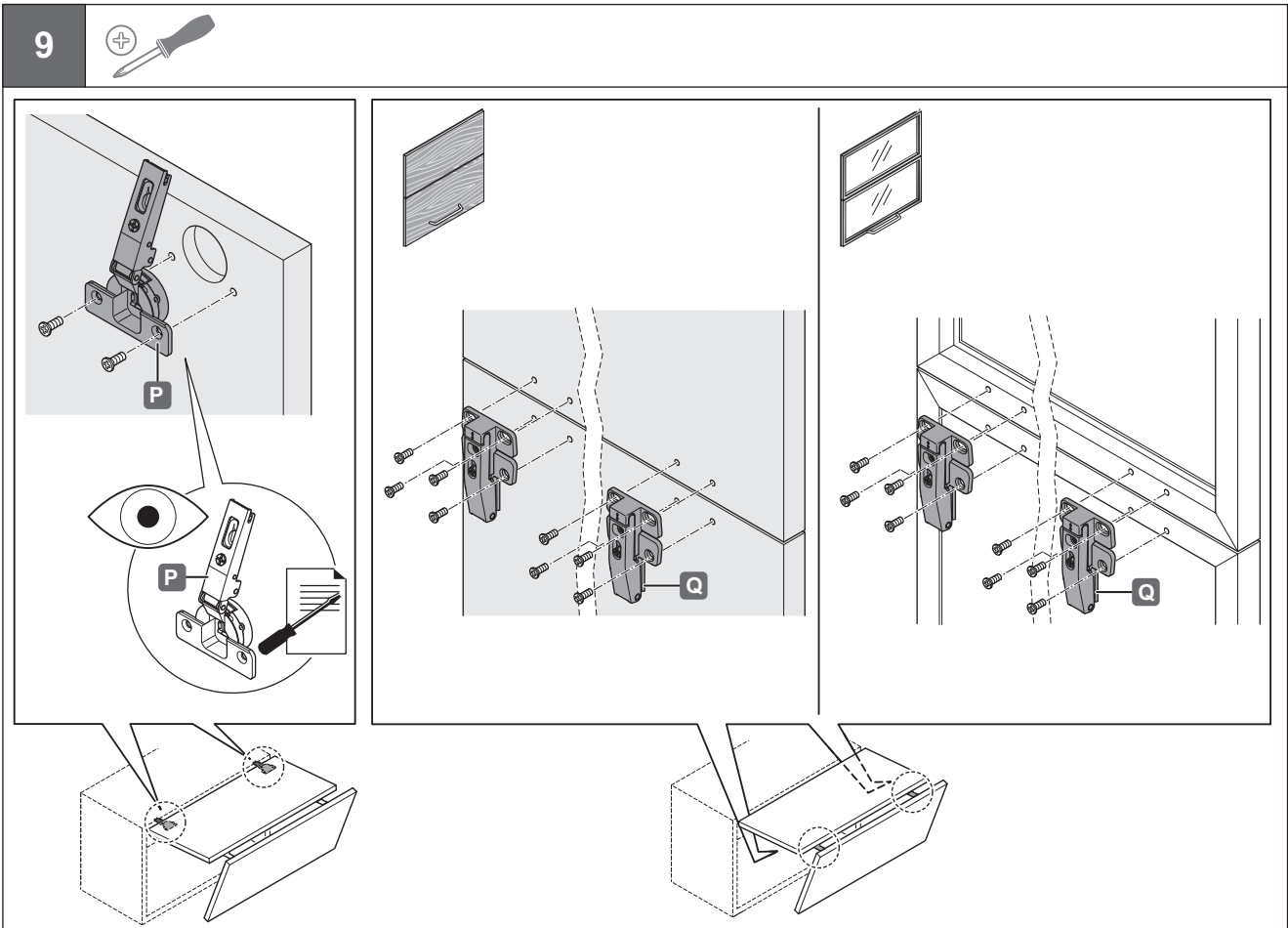


8



$X = KH - Y - S - (2 \times K) + A1$

9



403720 0000

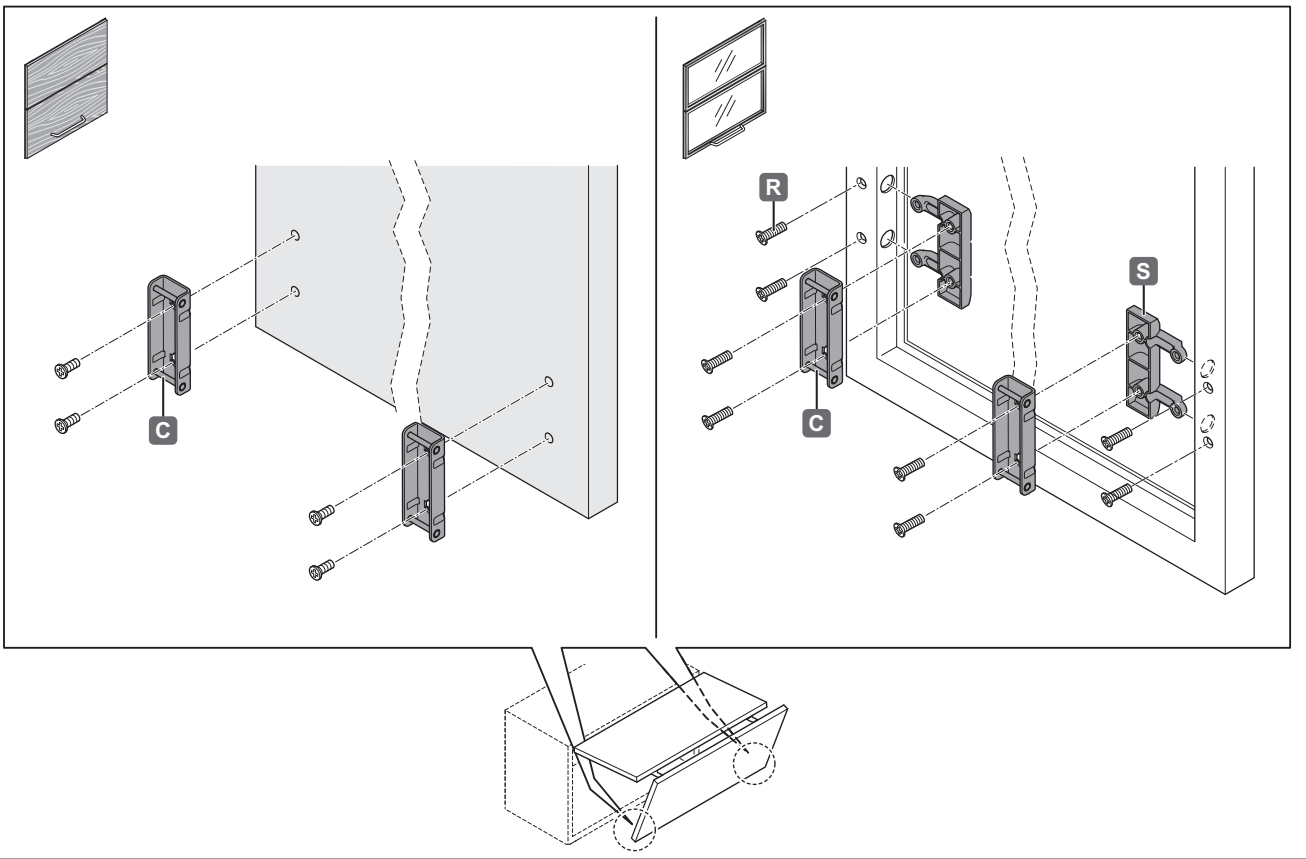
05/2015

12.0001.010.436.0000.00

KESSEBÖHMER

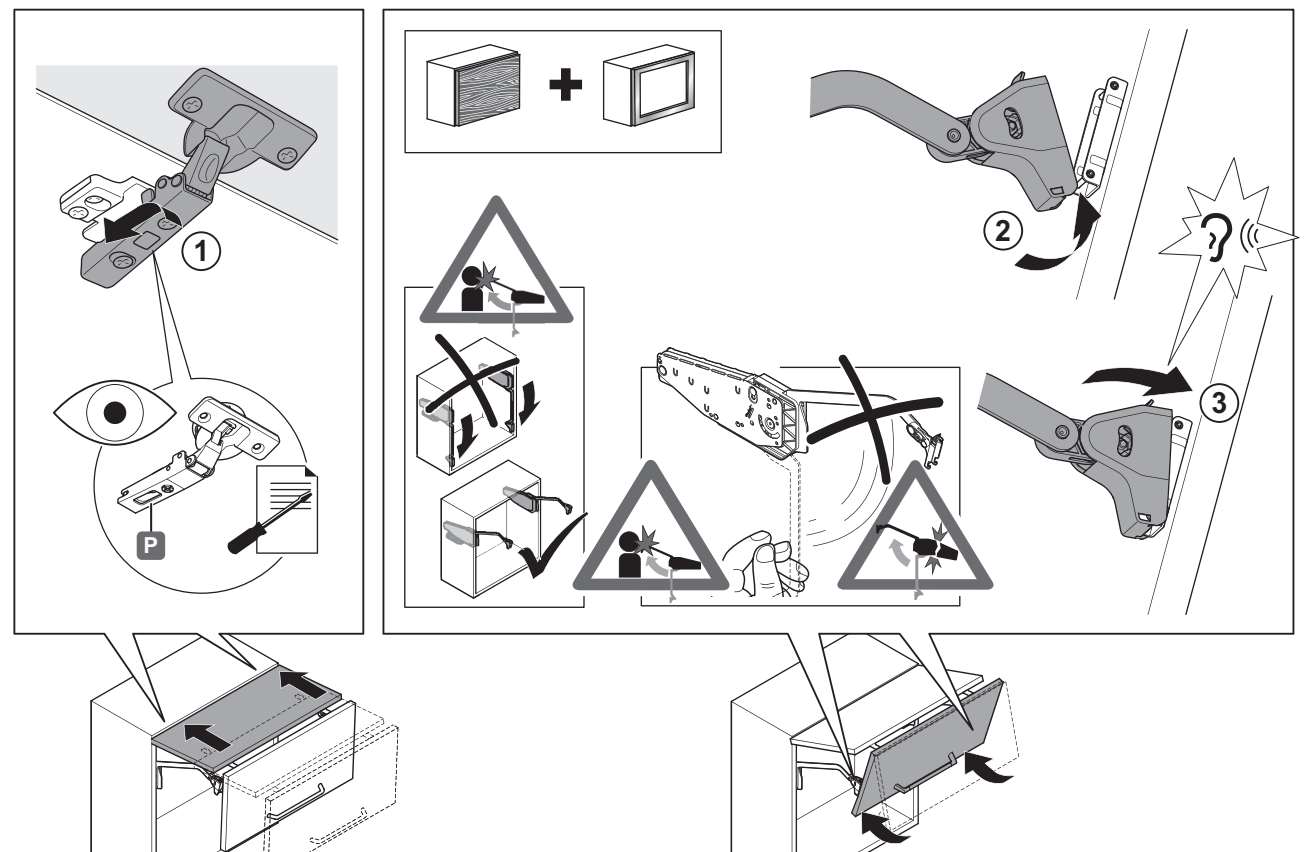


10



403720 0000

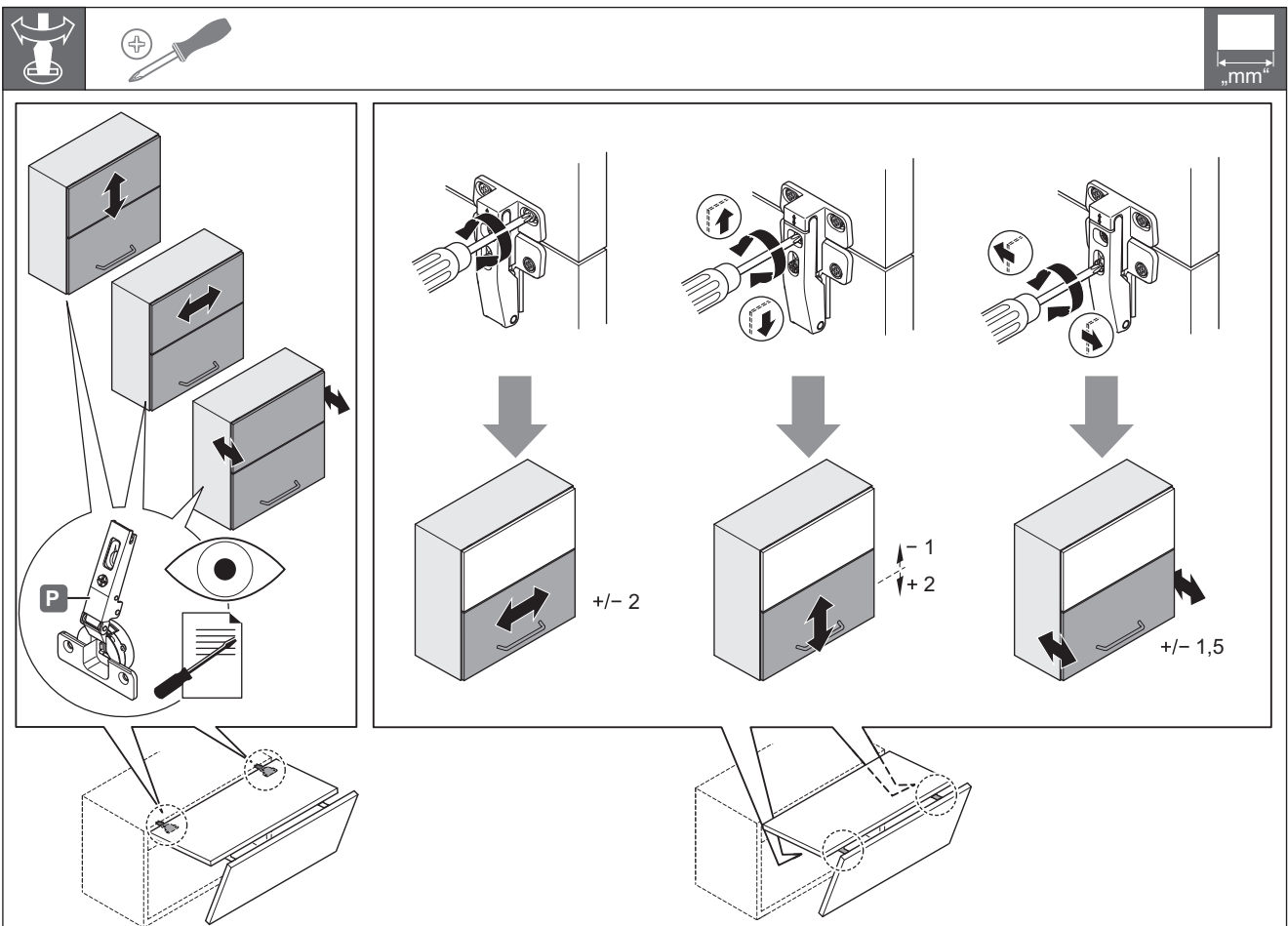
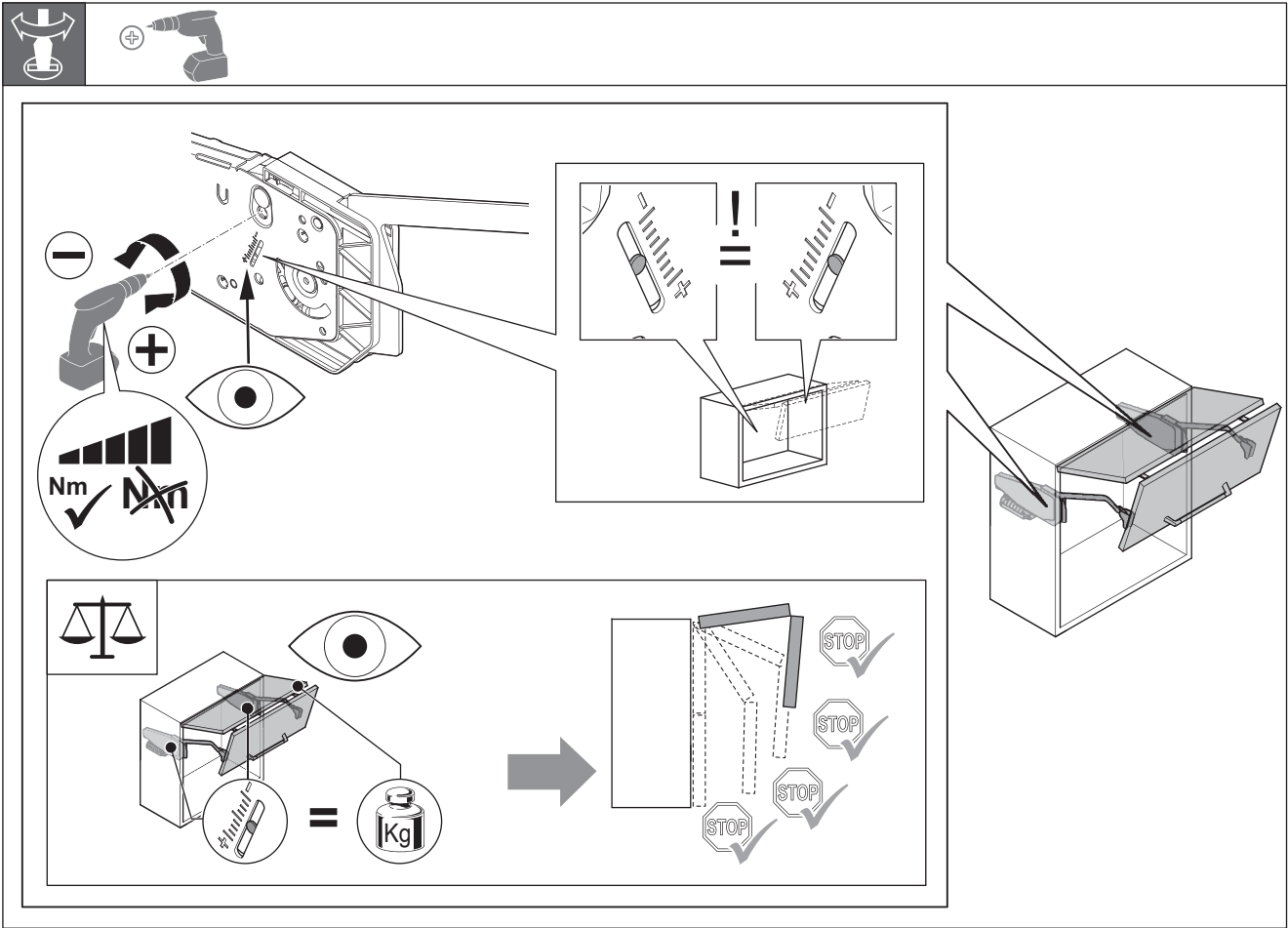
11



05/2015

12.0001.010.436.0000.00

KESSEBÖHMER

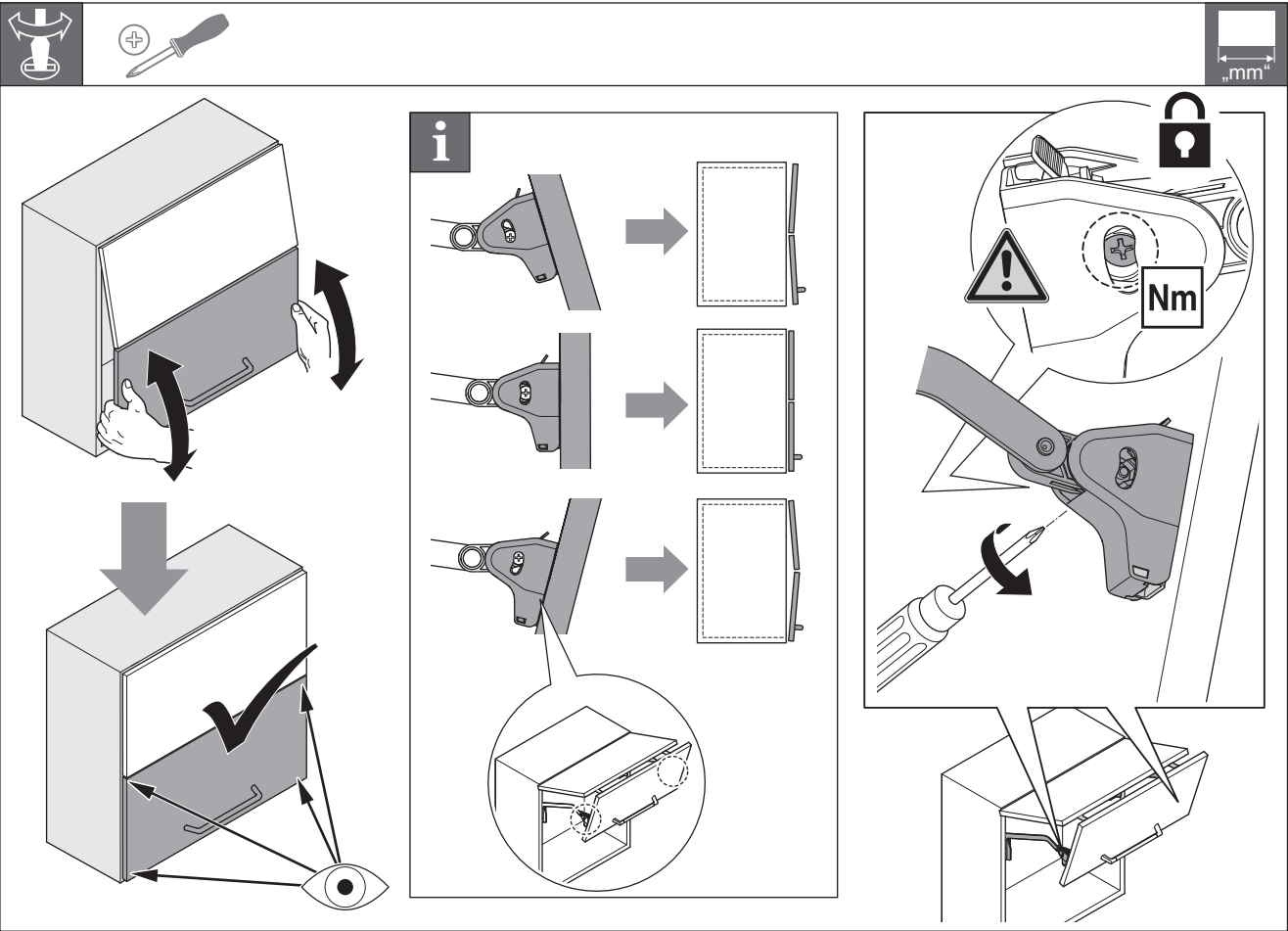


403720 0000

05/2015

12.0001.010.436.0000.00

KESSEBÖHMER



403720 0000

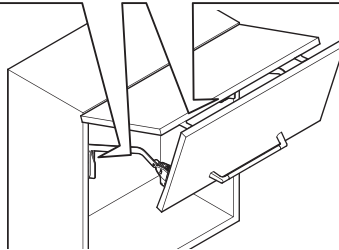
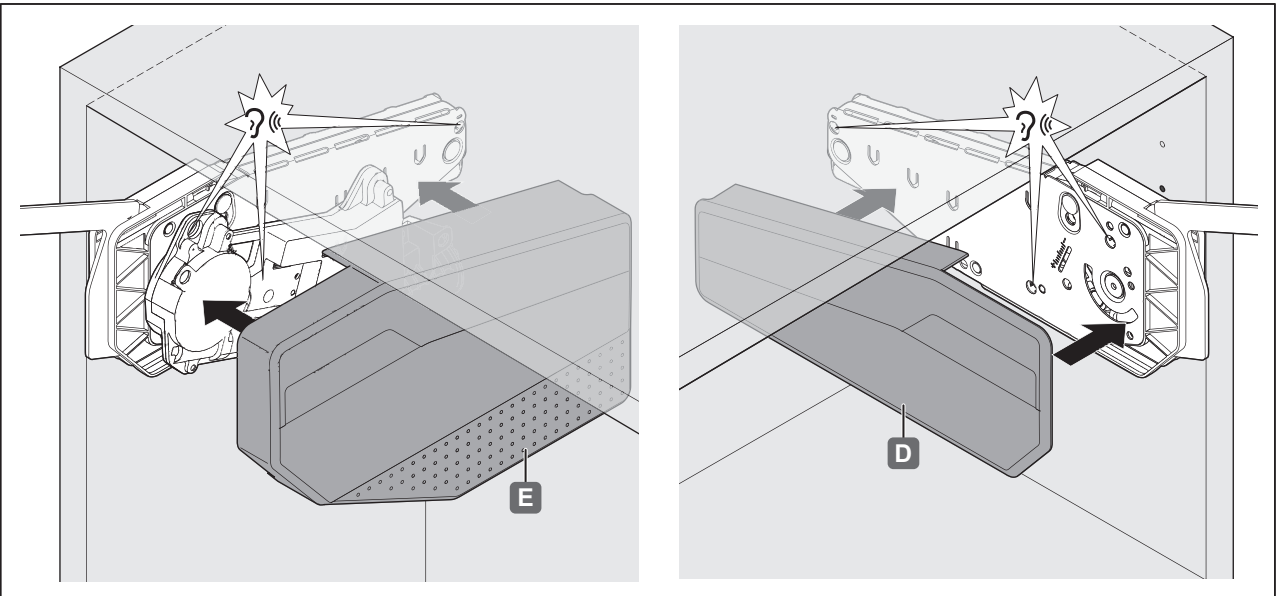


05/2015

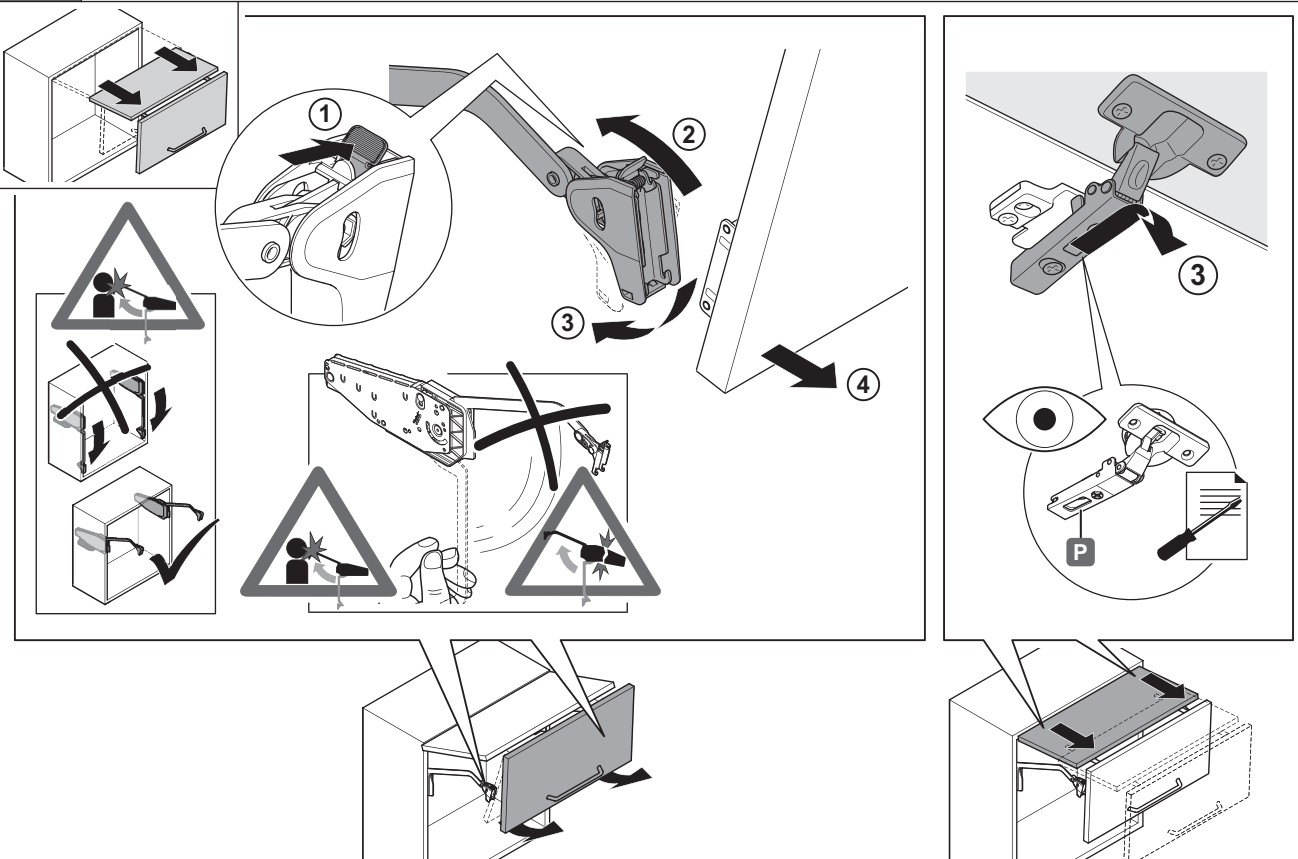
12.0001.010.436.0000.00

KESSEBÖHMER

12



**i**



403720 0000

05/2015

12.0001.010.436.0000.00

KESSEBÖHMER