

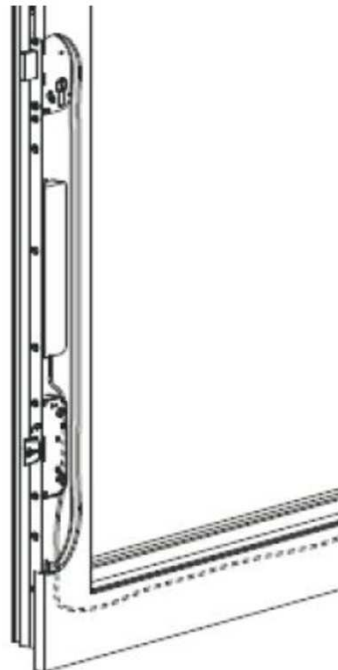
Information PM n°01 -12 (25/01/2012)



Produit nouveau

Modification

Désignation : Modification de serrures Secury motorisées



Nous vous informons de la suppression des crémones Secury avec motorisation pré-montée. Dorénavant il sera possible d'équiper les serrures Secury automatique et Secury série 19 & 21 d'un moteur livré séparément.

Ce changement concerne toutes les crémones Secury livrés avec motorisation pré-montée :

Secury Automatique

Secury série 19

Secury série 21

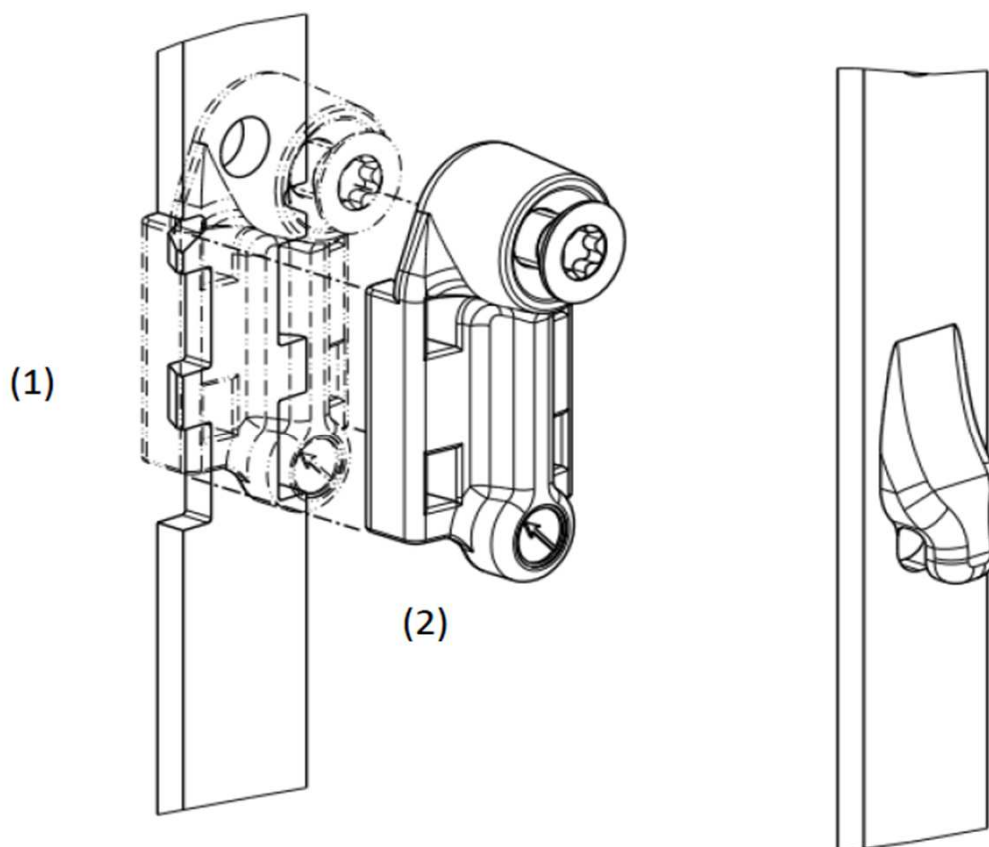
Information PM

Désignation : Modification de serrures Secury motorisées

A l'avenir pour toutes les serrures Secury automatique, série 19 & série 21 la motorisation sera possible en option. Pour ce faire la tringle basse de ces serrures disposera d'un grugeage (1) qui pourra être équipé d'un cavalier (2) afin de pouvoir transmettre le mouvement du moteur à la crémone.

NOUVEAU

ANCIEN

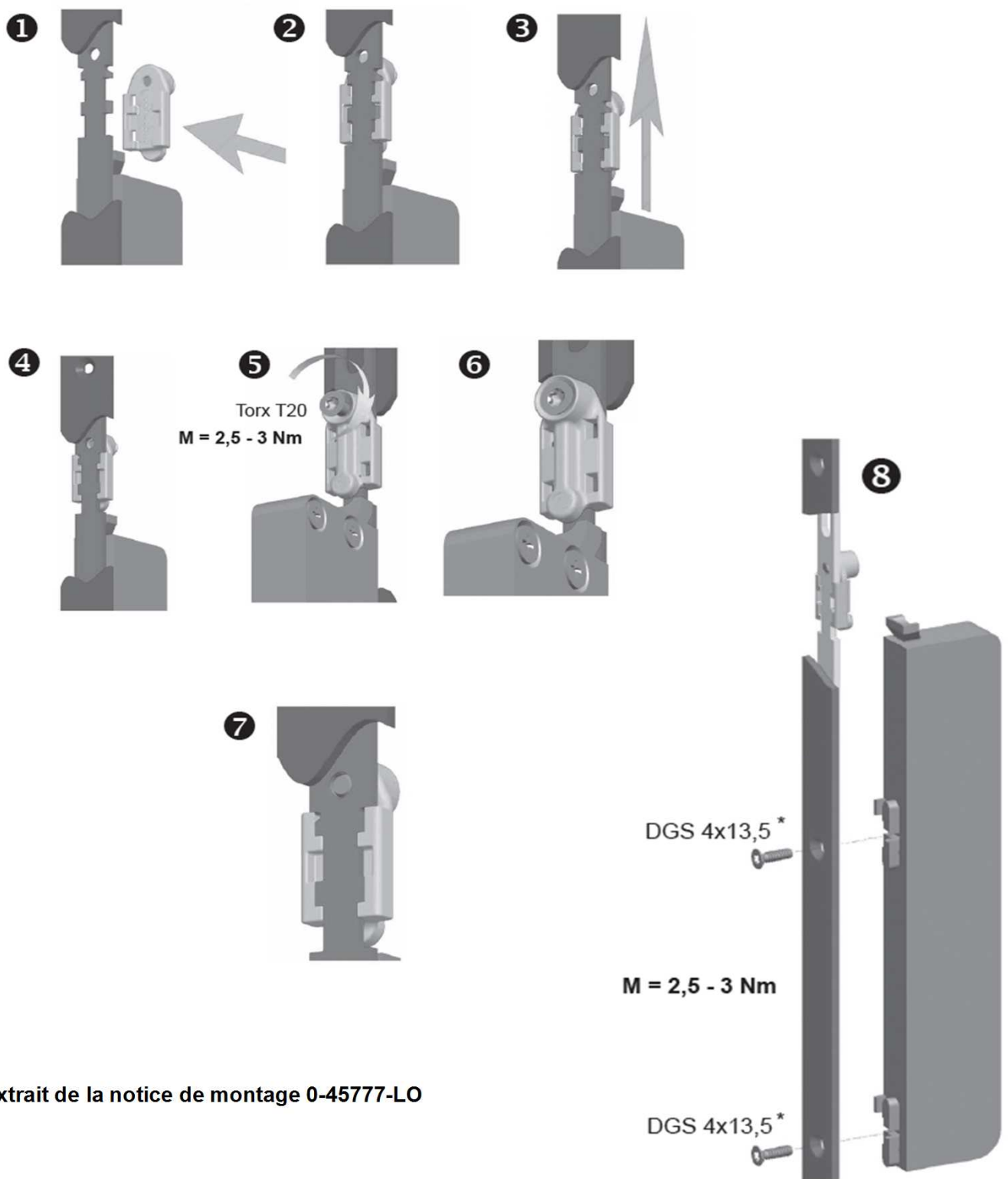


Dessin : tringle inférieure

Information PM

Désignation : Modification de serrures Secury motorisées

Principe de montage du cavalier



Extrait de la notice de montage 0-45777-LO

Information PM

Désignation : Modification de serrures Secury motorisées

Correspondance GU Secury motorisée à GU Secury automatique sans moteur

A partir de la date de production 31.11 (visible sur l'étiquette de l'emballage) les serrures GU Secury automatique sont modifiées afin de pouvoir accueillir une motorisation.

| Désignation | Référence GU Secury automatique moteur pré-monté | Référence GU Secury automatique |
|--------------------------------------|--|---------------------------------|
| Secury Automatique 35/92 C8 T16 1050 | 6-29720-11 | 6-29037-31 |
| Secury Automatique 45/92 C8 T16 1050 | 6-29722-11 | 6-29041-31 |
| Secury Automatique 55/92 C8 T16 1050 | 6-29724-11 | 6-28485-AQ |
| Secury Automatique 65/92 C8 T16 1050 | 6-29726-11 | 6-28485-AT |

Pour la réalisation d'une serrure GU Secury motorisée il faudra une serrure GU Secury Automatique plus un kit de motorisation référence K-18153-01-0-0
Ce kit contient :

- 6-31082-01-0-6 Moteur
- K-18190-00-0-1 Sachet câbles de connection (câbles + raccords)
- K-18174-00-0-0 Sachet d'attache (cavalier + vis)
- 0-47777-LO-0 Notice de montage

Meilleures salutations,



Christophe FABING
Service P.M.