



402

Automatisme pour portails battants

FAAC
Simply automatic.



Profitant du savoir faire de FAAC pour les applications intensives, le 402 se caractérise par un haut niveau de fiabilité, de sécurité et un confort d'utilisation. Autant d'avantages liés à la technologie hydraulique appliquée à un usage domestique.

SILENCIEUX, SOUPLE ET FIABLE

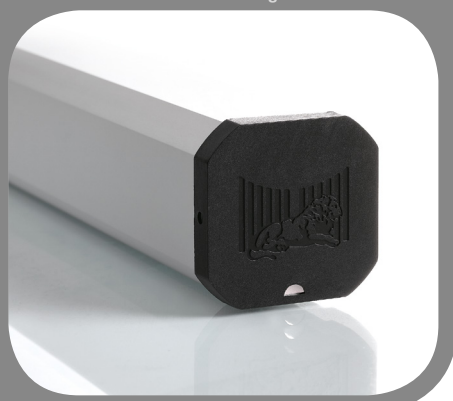
Généralement réservée aux usages intensifs, la technologie hydraulique se caractérise par une très grande fiabilité et une grande résistance liées au fait que tous les constituants disposent d'une lubrification constante. De même, elle procure un mouvement souple et très silencieux, assuré par tous temps et à des températures extrêmes de -20°C à $+55^{\circ}\text{C}$, avec un entretien réduit au minimum ainsi qu'une faible consommation d'énergie électrique.

SÉCURITÉ

Le réglage d'une très grande précision de la force de poussée de l'opérateur garantit une sécurité anti-écrasement extrême. De cette façon, si le portail rencontre un obstacle, son mouvement s'arrête sans conséquence pour les personnes, les objets ou pour le produit.



Carter aluminium : Design & Sobriété



COMPACT

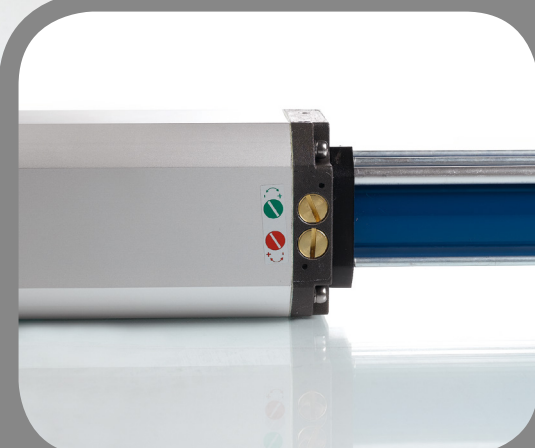
Le nombre réduit de composants associé à la technologie hydraulique permet d'avoir un produit compact s'intégrant facilement dans des espaces réduits.



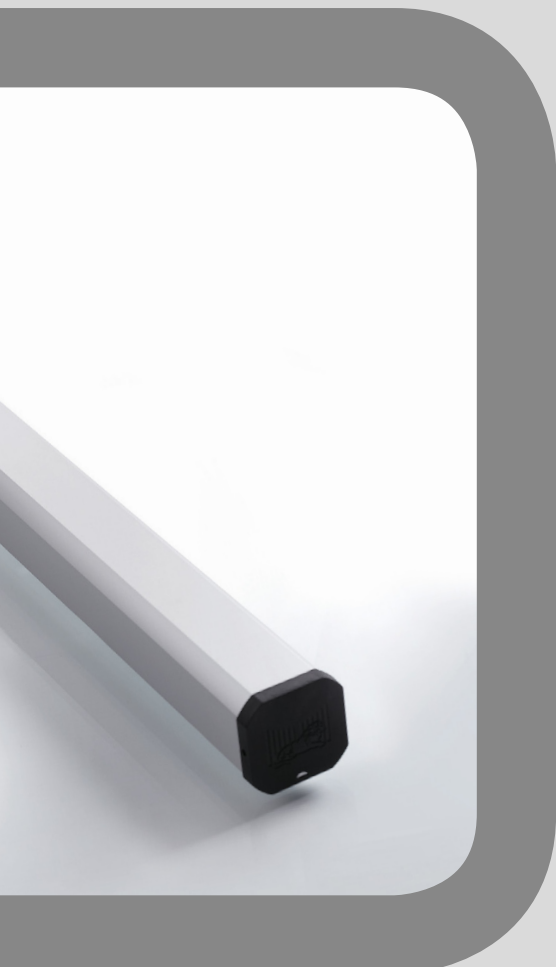
Vérin hydraulique : Fiabilité & Sécurité

AUTOBLOQUANT OU REVERSIBLE

Le blocage en fermeture peut être assuré directement par le moteur grâce à la technologie hydraulique sur la version 402CBC (vantaill maxi de 1,80) ou bien par électroserrure pour les versions 402SB (vantaill maxi de 2,20 m) et 402SBS (vantaill max de 3 m).



Vis by-pass : un réglage précis de la force



- Existe en ensemble complet «Leader Kit»
- Usage résidentiel ou petit collectif
- Jusqu'à 3 m de large par vantail (402 SBS)
- Technologie hydraulique
- Sécurité anti-écrasement
- Différentes versions possibles selon les besoins du site

OPTIONS :

SAFE CODER

Encoder absolu pour détection d'obstacles et fins de course

Clignotant led
24V ou 230V



Contacteur à clé



Télécommande



Photocellules orientables



CARACTÉRISTIQUES TECHNIQUES 402

	402
Tension d'alimentation	230 V~ (+6% -10 %) - 50-60 Hz
Puissance absorbée	220 W
Courant absorbé	1 A
Vitesse de rotation moteur	1400 t./min.
Débit de la pompe	0,75 l/mn (402SBS) - 1,00 l/mn (402 CBC/SB)
Force de traction et de poussée	de 0 à 500 daN (402 CBC/SB) - de 0 à 690 daN (402 SBS)
Nombre maximum de cycles/heure	55
Température de fonctionnement	-20 °C + 55°C
Intervention disjoncteur thermique	120°C
Poids	6,5 Kg
Type d'huile	Huile HP
Indice de protection	IP 55
Vitesse de la tige	1,0 cm/sec (402 SBS) - 1,3 cm/sec (402 CBS/SB)
Course utile de la tige	240 mm
Ouverture maxi	110°
Cote D	maxi 7 cm

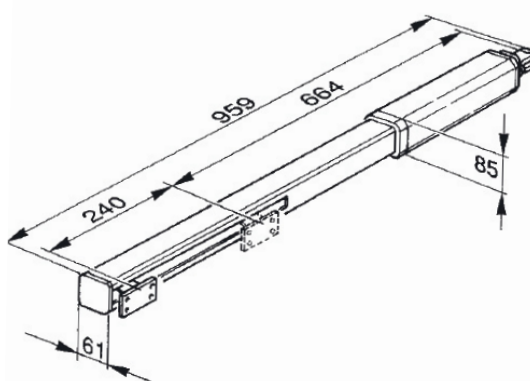
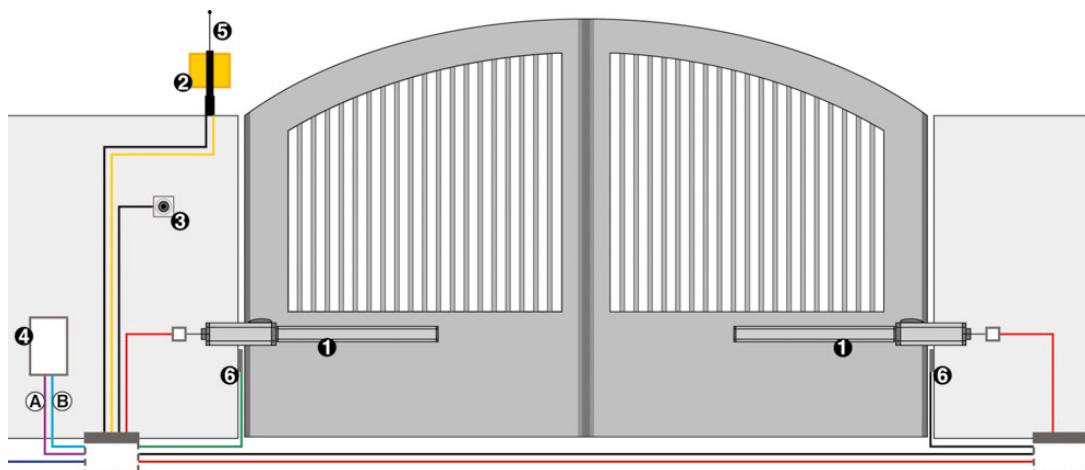
SÉCURITÉ ANTI-ÉCRASEMENT

2 soupapes by-pass très sensibles permettent le réglage de la force de poussée avec une extrême précision.

SYSTÈME DE DÉVERROUILLAGE

En cas de coupure de courant, la clé de déverrouillage permet le fonctionnement manuel du portail.

- 1 - Moteurs 3 x 1,5 mm² + T + SAFECODER
2 x 0,5 mm² blindé
- 2 - Clignotant 2 x 1,5 mm²
- 3 - Sélecteur à clé
3 x 0,5 mm²
- 4 - Armoire de gestion
- 5 - Antenne
- 6 - Photocellules
2 x 0,5 mm² blindé
- AB - Alimentation secteur
3G x 2,5 mm²



La production FAAC est **certifiée ISO 9001** et les moteurs **garantis 3 ans** lorsqu'ils sont posés par un professionnel de l'installation.

FAAC participe à l'élaboration des normes françaises et européennes en faisant partie de la commission des normes et en participant, avec les bureaux de contrôle, à leur bonne application via la formation des professionnels.

Ses principaux produits ont été testés conformes à la Norme Européenne EN 132-41.

FAAC FRANCE

Lyon	Paris
377 rue Ferdinand Perrier	17 rue du Saule Trapu
CS 40036	ZA du Moulin
69808 SAINT PRIEST Cedex	91300 MASSY

Tél. +33 4 72 21 30 20
Fax +33 4 72 21 86 88
www.faac.fr

SIEGE ITALIE

FAAC SPA
Via Calari 10 - 40069 Zola Predosa (BO)
Tél. +39 051 61724 - Fax +39 051 758518
info@faac.it - www.faac.it



Votre conseiller :