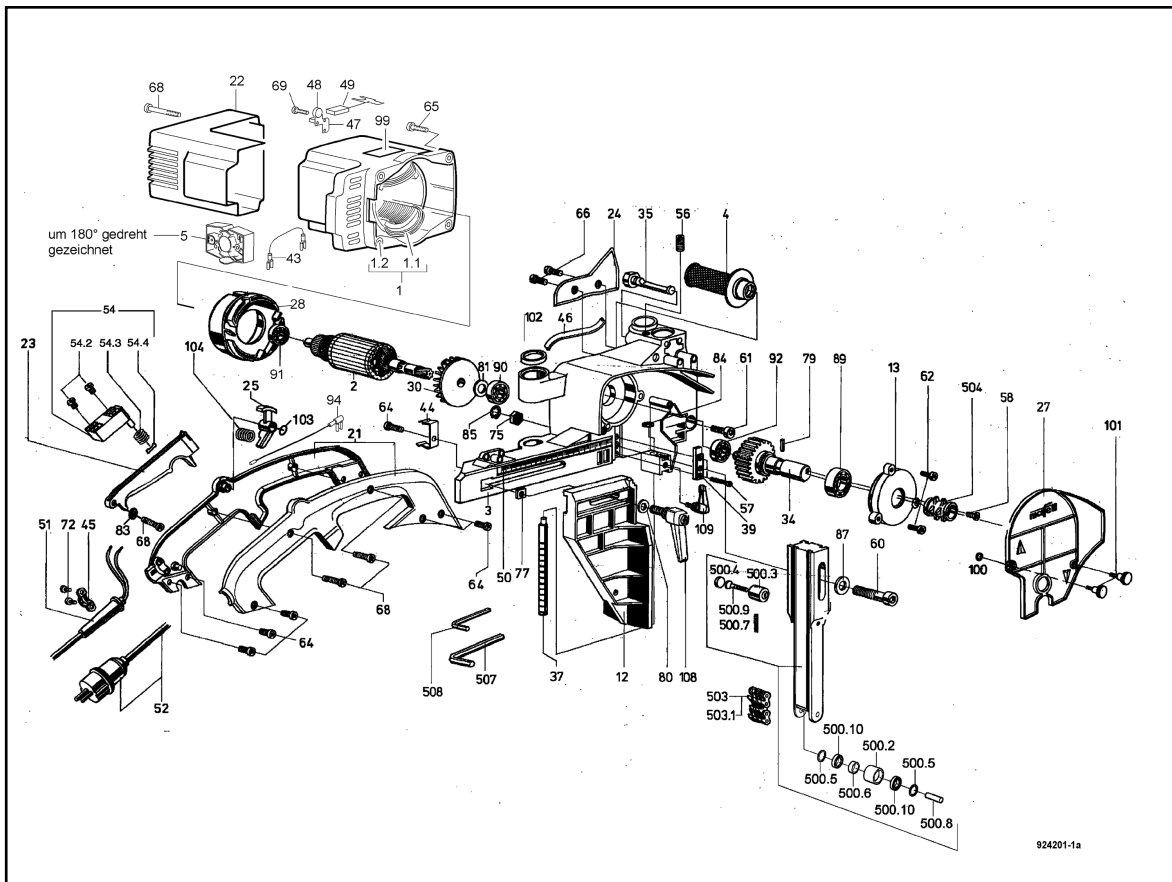
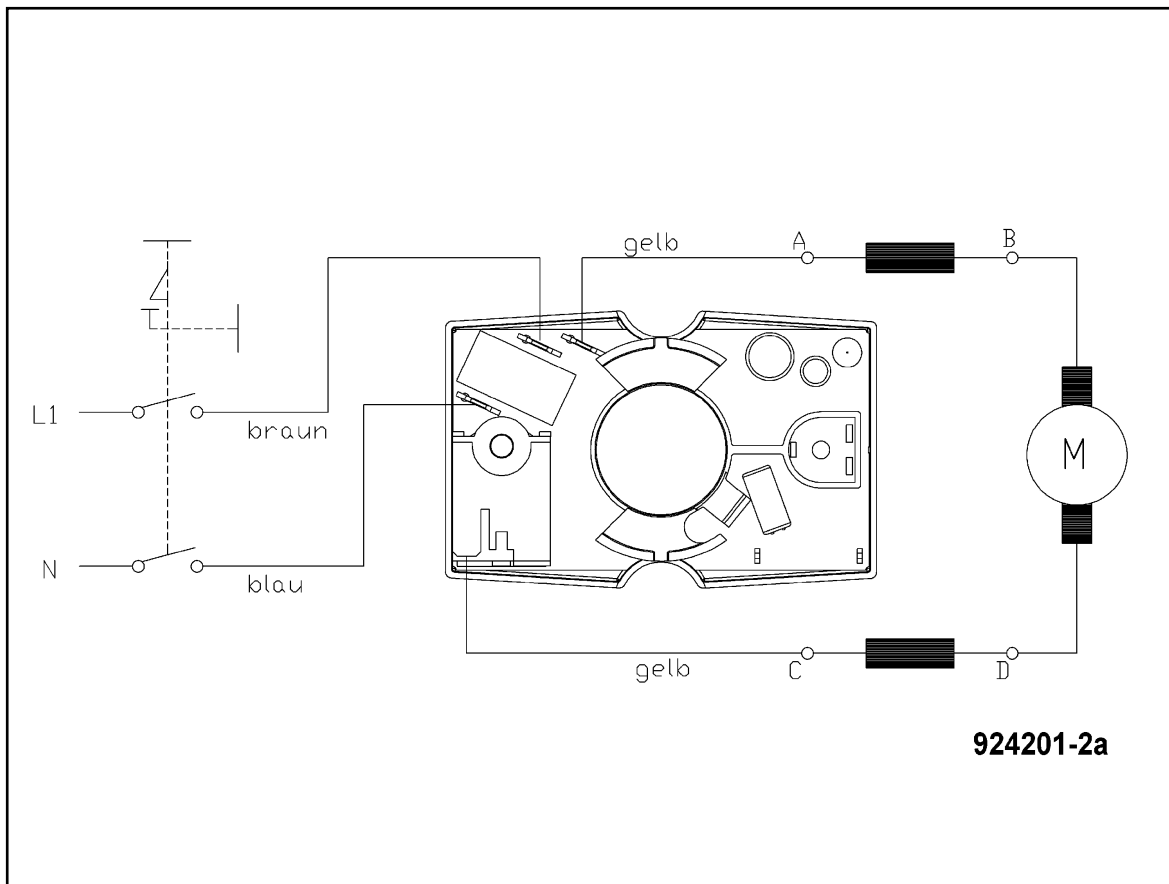


Mortaiseuse à chaîne LS 103/40 Ec, complète avec garniture de chaîne 30 x 30 x 150 mm - F





Borne Wi-Fi	Ref. Pièce détachée	Code EAN	Designation pièce détachée	Nombre	CP
1	084608	4032689163628	Carter du moteur avec inducteur 230 V	1	40
1.1	084577	4032689154411	Inducteur, bobiné 230 V	1	36
1.2	203849	4032689160368	Carter du moteur, vide	1	26
2	088205	4032689165721	Induit, équilibré	1	42
3	200952	4032689039282	Carter d'engrenage	1	51
4	203387	4032689133829	Poignée	1	23
5	077127	4032689164717	Module de réglage	1	30
12	200954	4032689069456	Butée	1	31
13	200956	4032689055893	Couvercle de palier	1	27
21	200960	4032689041698	Coquil. De poignée (paire)	1	19
22	204643	4032689163741	Couvercle du moteur	1	17
23	201114	4032689078496	Levier d'interrupteur	1	10
24	200962	4032689000497	Couverture	1	5
25	201745	4032689093604	Levier de blocage	1	4
27	200961	4032689049663	Protecteur de chaîne	1	15

Borne Wi-Fi	Ref. Pièce détachée	Code EAN	Designation pièce détachée	Nombre	CP
28	204743	4032689165646	Anneau conduit d'air	1	13
30	032355	4032689059518	Ventilateur supérieur	1	10
34	200959	4032689039749	Arbre d'engrenage	1	38
35	200963	4032689070032	Boulon d'arrêt	1	18
37	200964	4032689099118	Butée de profondeur	1	17
39	200965	4032689036861	Pièce de guidage	1	23
43	085176	4032689154909	Câble de connexion	2	3
44	200977	4032689043678	Ressort de retenue	1	10
45	029584	4032689048031	Collier de câble	1	2
46	201250	4032689085548	Gaine de protection	1	3
47	201872	4032689102412	Lamelle	2	2
48	063148	4032689017129	Porte-charbon	2	8
49	063176	4032689151014	Balai de charbon auto-rupteur	2	11
50	077087	4032689089737	Graduation	1	6
51	086065	4032689048192	Passe-câble	1	2
52	087612	4032689007250	Câble de raccordement avec fiche	1	26
54	087878	4032689152790	Interrupteur bipolaire	1	22
54.2	005521	4032689029115	Vis à tête plate	4	1
54.3	066078	4032689021454	Ressort à pression	1	3
54.4	201155	4032689043609	Crampon de retenue	1	3
56	005284	4032689039947	Goupille filetée	1	2
57	005371	4032689088365	Vis noyée	2	1
58	005372	4032689088280	Vis noyée	1	1
60	055214	4032689119458	Vis cylindrique	3	2
61	055074	4032689120454	Vis cylindrique	1	1
62	055041	4032689120041	Vis cylindrique	3	1
64	055079	4032689058337	Vis cylindrique bombée	8	1
65	055258	4032689160481	Vis lenticulaire	4	1
66	055187	4032689058238	Vis cylindrique bombée	2	1
68	055061	4032689058313	Vis cylindrique bombée	5	1
69	053020	4032689058146	Vis lenticulaire noyée	4	1
72	055233	4032689058320	Vis cylindrique bombée	2	1
75	005924	4032689114057	Ecrou à six pans	1	1

Borne Wi-Fi	Ref. Pièce détachée	Code EAN	Designation pièce détachée	Nombre	CP
77	005972	4032689113449	Ecrou à quatre pans	1	1
79	058153	4032689120751	goupille cylindrique	1	1
80	061128	4032689079707	Rondelle	1	2
81	006160	4032689067148	Rondelle d'ajustage	1	1
83	061013	4032689079073	Rondelle	1	1
84	061073	4032689093703	Rondelle d'arrêt	1	1
85	061163	4032689089232	Circlips	1	2
87	061047	4032689078762	Rondelle	1	2
89	062018	4032689053516	Roulement à billes rainuré	1	19
90	006260	4032689053769	Roulement à billes rainuré	1	18
91	062073	4032689053905	Roulement à billes rainuré	1	15
92	006280	4032689053417	Roulement à billes rainuré	1	17
94	085183	4032689164731	Cable de connexion 1 ² jaune lg.550	2	3
99	070644	4032689161112	Autocollant	1	2
100	065015	4032689066639	Bague d'étanchéité	3	1
101	065034	4032689069609	Bouton moleté	2	8
102	065035	4032689028927	Anneau en feutre	2	3
103	006591	4032689066646	Bague d'étanchéité	1	1
104	066043	4032689021393	Ressort à pression	1	2
108	007193	4032689050812	Levier de serrage	1	14
109	007192	4032689050959	Levier de serrage	1	12
500.2	203535	4032689138350	Galet	1	18
500.3	200974	4032689049755	Pièce tendeur pour chaîne	1	15
500.4	200976	4032689022338	Presseur	1	2
500.5	006131	4032689138237	Rondelle d'ajustage	2	2
500.6	203539	4032689138381	Disque d'écartement	1	9
500.7	005276	4032689040196	Goupille filetée	1	3
500.8	058202	4032689138244	goupille cylindrique	1	3
500.9	005383	4032689088181	Vis noyée	1	2
500.10	062092	4032689138251	Roulement à billes rainuré	2	15
503	091237	4032689032566	Chaîne à mortaiser	1	99
503.1	091281	4032689026824	Maillons de rechange + rivets	1	99
504	091685	4032689049342	Pignon de chaîne	1	99

Borne Wi-Fi	Ref. Pièce détachée	Code EAN	Designation pièce détachée	Nombre	CP
507	093070	4032689115122	Clé à six pans	1	10
508	093074	4032689115146	Clé à six pans	1	2

Contactez-nous

MAFELL AG

Beffendorfer Straße 4
D-78727 Oberndorf / Neckar
Germany

Tel.: +49 7423 / 812-144
Fax: +49 7423 812-102
Email: export@mafell.de